

**ML6SE26DP**

PL Instrukcja obsługi | **Pralka**



# Witamy w świecie marki AEG! Dziękujemy za wybór naszego urządzenia.



Z myślą o ochronie środowiska ograniczamy zużycie papieru, udostępniając pełne wersje instrukcji obsługi na naszej witrynie internetowej. Dostęp do pełnej wersji instrukcji obsługi można uzyskać na stronie [aeg.com/manuals](http://aeg.com/manuals)



Wskazówki dotyczące użytkowania, broszury, pomoc w rozwiązywaniu problemów oraz informacje dotyczące serwisu są dostępne na stronie [aeg.com/support](http://aeg.com/support)



Akcesoria, materiały eksploatacyjne i oryginalne części zamienne do swojego urządzenia można kupić w [aeg.com/shop](http://aeg.com/shop):

Producent zastrzega sobie możliwość wprowadzenia zmian bez wcześniejszego powiadomienia.

## SPIS TREŚCI

|   |    |
|---|----|
| 1. INFORMACJE DOTYCZĄCE BEZPIECZEŃSTWA..... | 2  |
| 2. WSKAZÓWKI DOTYCZĄCE BEZPIECZEŃSTWA.....  | 4  |
| 3. OPIS URZĄDZENIA.....                     | 7  |
| 4. DANE TECHNICZNE.....                     | 8  |
| 5. INSTALACJA.....                          | 8  |
| 6. PANEL STEROWANIA.....                    | 13 |
| 7. POKRĘTŁO I PRZYCISKI.....                | 14 |
| 8. PROGRAMY.....                            | 18 |
| 9. USTAWIENIA.....                          | 22 |
| 10. PRZED PIERWSZYM UŻYCIEM.....            | 24 |
| 11. CODZIENNA EKSPLOATACJA.....             | 24 |
| 12. WSKAZÓWKI I PORADY.....                 | 29 |
| 13. KONSERWACJA I CZYSZCZENIE.....          | 31 |
| 14. ROZWIĄZYWANIE PROBLEMÓW.....            | 36 |
| 15. PARAMETRY EKSPLOATACYJNE.....           | 39 |
| 16. SKRÓCONA INSTRUKCJA OBSŁUGI.....        | 40 |
| 17. OCHRONA ŚRODOWISKA.....                 | 44 |

## 1. ⚠ INFORMACJE DOTYCZĄCE BEZPIECZEŃSTWA



Przed rozpoczęciem instalacji i użytkowania tego urządzenia należy dokładnie zapoznać się z dołączoną instrukcją obsługi.

Producent nie odpowiada za obrażenia ciała ani szkody spowodowane nieprawidłową instalacją lub eksploatacją produktu. Należy zachować instrukcję obsługi w bezpiecznym i łatwo dostępnym miejscu w celu wykorzystania w przyszłości.

## **1.1 Bezpieczeństwo dzieci i osób o ograniczonych zdolnościach ruchowych**

- Urządzenie mogą obsługiwać dzieci po ukończeniu ósmego roku życia oraz osoby o ograniczonych zdolnościach fizycznych, sensorycznych lub umysłowych, a także nieposiadające odpowiedniej wiedzy lub doświadczenia, jeśli będą one nadzorowane lub zostaną poinstruowane w zakresie bezpiecznego korzystania z urządzenia i będą świadome związanych z tym zagrożeń.
- Dzieci w wieku od 3 do 8 lat i osoby o znacznym stopniu niepełnosprawności nie powinny zbliżać się urządzenia, jeśli nie znajdują się pod stałym nadzorem.
- Dzieci poniżej 3 roku życia nie powinny zbliżać się do urządzenia, jeśli nie znajdują się pod stałym nadzorem.
- Dzieci należy pilnować, aby nie bawiły się urządzeniem.
- Przechowywać opakowanie w miejscu niedostępnym dla dzieci lub zutylizować je w odpowiedni sposób.
- Przechowywać detergenty poza zasięgiem dzieci.
- Dzieci i zwierzęta domowe nie powinny zbliżać się do urządzenia, gdy otworzone są jego drzwi.
- Jeśli urządzenie wyposażono w blokadę uruchomienia, zaleca się jej włączenie.
- Dzieci nie powinny zajmować się czyszczeniem ani konserwacją urządzenia bez odpowiedniego nadzoru.

## **1.2 Ogólne zasady bezpieczeństwa**

- To urządzenie jest przeznaczone wyłącznie do niekomercyjnego prania rzeczy nadających się do prania w pralce.
- Urządzenie przeznaczone jest do użytku domowego w pomieszczeniach zamkniętych.
- Urządzenie można użytkować w biurach, pokojach hotelowych, pokojach w pensjonatach, domach dla gości w gospodarstwach rolnych i innych podobnych miejscach, gdzie użytkowanie nie przekracza średniego poziomu użytkowania w gospodarstwie domowym.

- Nie zmieniać parametrów technicznych urządzenia.
- Maksymalny ciężar wsadu to 6.0 kg. Nie przekraczać maksymalnego ładunku danego programu (patrz rozdział „Programy”).
- Ciśnienie robocze wody w punkcie podłączenia powinno wynosić od 0,5 bara (0,05 MPa) do 10 barów (1,0 MPa).
- Wykładzina podłogowa, dywan lub mata podłogowa nie mogą zasłaniać otworów wentylacyjnych w podstawie.
- Urządzenie powinno być podłączone do sieci wodociągowej za pomocą dołączonego nowego zestawu węży lub innego nowego zestawu węży dostarczonego przez autoryzowane centrum serwisowe.
- Nie wolno ponownie używać starych węży.
- Jeśli przewód zasilający jest uszkodzony, musi go wymienić producent, autoryzowane centrum serwisowe lub inna wykwalifikowana osoba, aby zapobiec ryzyku porażenia prądem.
- Przed przystąpieniem do konserwacji należy wyłączyć urządzenie i wyjąć wtyczkę przewodu zasilającego z gniazda.
- Do czyszczenia urządzenia nie wolno używać wody pod ciśnieniem ani pary wodnej.
- Urządzenie należy czyścić wilgotną szmatką. Stosować wyłącznie obojętne detergenty. Nie używać produktów ściernych, myjek do szorowania, rozpuszczalników ani metalowych przedmiotów.

## 2. WSKAZÓWKI DOTYCZĄCE BEZPIECZEŃSTWA

### 2.1 Instalacja



Urządzenie należy zainstalować zgodnie z odpowiednimi krajowymi przepisami.

- Usunąć wszystkie elementy opakowania i blokady transportowe, w tym gumową tuleję z plastikowym elementem dystansowym.

- Przechowywać blokady transportowe w bezpiecznym miejscu. Jeśli w przyszłości zajdzie potrzeba ponownego transportu urządzenia, należy zamontować blokady w celu unieruchomienia bębna, aby zapobiec wewnętrznym uszkodzeniom.
- Zachować ostrożność podczas przenoszenia urządzenia, ponieważ jest ono ciężkie. Należy zawsze stosować rękawice ochronne i mieć na stopach pełne obuwie.

- Należy postępować zgodnie z instrukcją instalacji dołączoną do urządzenia.
- Nie instalować ani nie używać uszkodzonego urządzenia.
- Nie instalować ani nie korzystać z urządzenia w miejscach, w których temperatura może spaść poniżej 0°C lub w których mogłoby być ono narażone na działanie czynników atmosferycznych.
- Podłoże, na którym będzie stało urządzenie, musi być płaskie, stabilne, odporne na działanie wysokiej temperatury i czyste.
- Zapewnić odpowiednią cyrkulację powietrza pomiędzy urządzeniem i podłogą.
- Po ustawieniu urządzenia w docelowym miejscu należy za pomocą poziomicy sprawdzić, czy jest prawidłowo wypoziomowane. W przeciwnym razie należy odpowiednio wyregulować jego nóżki.
- Nie instalować urządzenia bezpośrednio nad podłogową kratką ściekową.
- Nie rozpryskiwać wody na urządzenie i nie narażać go na nadmierny kontakt z wilgocią.
- Nie instalować urządzenia w miejscach uniemożliwiających całkowite otwarcie drzwi urządzenia.
- Nie umieszczać pod urządzeniem żadnych zamkniętych pojemników na wypadek ewentualnego wycieku wody. Skontaktować się z autoryzowanym centrum serwisowym w celu uzyskania informacji, jakich akcesoriów można używać.

## 2.2 Podłączenie elektryczne

### OSTRZEŻENIE!

Występuje zagrożenie pożarem i porażeniem prądem elektrycznym.

- **OSTRZEŻENIE:** Urządzenie jest przeznaczone do instalacji i jednoczesnego podłączenia do złącza uziemiającego w budynku.
- Należy używać wyłącznie prawidłowo zamontowanego gniazda elektrycznego z uziemieniem.

- Upewnić się, że parametry na tabliczce znamionowej odpowiadają parametrom znamionowym źródła zasilania.
- Nie stosować rozgałęźników ani przedłużaczy.
- Należy zwrócić uwagę, aby nie uszkodzić wtyczki ani przewodu zasilającego. Wymiany przewodu zasilającego można dokonać wyłącznie w naszym autoryzowanym centrum serwisowym.
- Podłączyć wtyczkę do gniazda elektrycznego dopiero po zakończeniu instalacji. Należy zadbać o to, aby po zakończeniu instalacji urządzenia wtyczka przewodu zasilającego była łatwo dostępna.
- Nie dotykać przewodu zasilającego ani wtyczki mokrymi rękami.
- Odłączając urządzenie, nie należy ciągnąć za przewód zasilający. Należy zawsze ciągnąć za wtyczkę sieciową.

## 2.3 Podłączenie do sieci wodociągowej

- Temperatura doprowadzanej wody nie może przekraczać 25°C.
- Uważać, aby nie uszkodzić węży wodnych.
- Przed podłączeniem urządzenia do nowej instalacji wodociągowej lub instalacji, z której nie korzystano przez dłuższy czas lub która była naprawiana lub do której podłączono nowe urządzenia (liczniki wody itp.), należy umożliwić wypływ wody, aż będzie ona czysta.
- Podczas pierwszego użycia urządzenia i bezpośrednio po nim należy upewnić się, że nie ma widocznych wycieków wody.
- Jeśli wąż dopływowy jest za krótki, nie stosować węży przedłużających. Należy skontaktować się z autoryzowanym punktem serwisowym, aby zamówić dłuższy wąż dopływowy.
- Podczas rozpakowywania urządzenia z węża spustowego może wypływać woda. Są to pozostałości wody po testach przeprowadzanych w fabryce.
- Wąż spustowy można przedłużyć maksymalnie do 400 cm. Aby zamówić drugi wąż spustowy i przedłużacz należy skontaktować się z autoryzowanym punktem serwisowym.

- Należy zadbać o to, aby po zainstalowaniu urządzenia zawór wody był łatwo dostępny.

## 2.4 Sposób użytkowania

### OSTRZEŻENIE!

Zagrożenie odniesieniem obrażeń, porażeniem prądem, pożarem lub uszkodzeniem urządzenia.

- Należy przestrzegać wskazówek dotyczących bezpieczeństwa podanych na opakowaniu detergentu.
- Nie umieszczać produktów łatwopalnych ani przedmiotów nasączonych łatwopalnymi produktami w pobliżu lub na urządzeniu.
- Nie prac odzieży mocno zaplamionej olejem, smarem lub innymi tłustymi substancjami. Może to spowodować uszkodzenie gumowych części urządzenia. Przed włożeniem do urządzenia takie tkaniny należy wyprać wstępnie ręcznie.
- Nie używać zapachów do prania, aby uniknąć ryzyka uszkodzenia plastikowych i gumowych części urządzenia.
- Nie dotykać szyby drzwi podczas trwania programu. Szyba może być gorąca.
- Upewnić się, że w praniu nie ma żadnych metalowych przedmiotów.

## 2.5 Serwis

- Aby naprawić urządzenie, należy skontaktować się z autoryzowanym centrum serwisowym. Należy stosować wyłącznie oryginalne części zamienne.
- Należy pamiętać, że samodzielna lub nieprofesjonalna naprawa może wpłynąć na bezpieczeństwo oraz spowodować utratę gwarancji.
- Następujące części zamienne będą dostępne przez co najmniej 10 lat po zakończeniu produkcji modelu: silnik i szczotki silnika, przeniesienie napędu między silnikiem a bębnem, pompy, amortyzatory i sprężyny, bęben piorący, krzyżak bębna i powiązane łożyska kulkowe, grzałki i elementy grzejne, w tym pompy ciepła, sztywne przewody i

powiązane elementy, w tym węże, zawory, filtry i elementy układu Aqua Stop, układy elektroniczne, wyświetlacze elektroniczne, przełączniki ciśnieniowe, termostaty i czujniki, oprogramowanie i oprogramowanie układowe, w tym oprogramowanie do zerowania ustawień, drzwi, zawias drzwiowy i uszczelki, inne uszczelki, zespół blokady drzwi, elementy z tworzywa, jak dozowniki detergentu. Czas ten może być dłuższy w niektórych krajach. Więcej informacji można znaleźć na naszej witrynie internetowej.

- Niektóre z tych części zamiennych będą dostępne wyłącznie dla profesjonalnych punktów serwisowych i nie wszystkie części zamienne pasują do wszystkich modeli.
- Informacja dotycząca oświetlenia w urządzeniu i elementów oświetleniowych sprzedawanych osobno jako części zamienne: Zastosowane elementy oświetleniowe są przystosowane do pracy w wymagających warunkach fizycznych (temperatura, drgania, wilgotność) w urządzeniach domowych lub są przeznaczone do sygnalizacji stanu działania urządzenia. Nie są one przeznaczone do innych zastosowań i nie nadają się do oświetlania pomieszczeń domowych.

## 2.6 Utylizacja

### OSTRZEŻENIE!

Zagrożenie odniesieniem obrażeń lub uduszeniem.

- Odłączyć urządzenie od źródła zasilania i zamknąć dopływ wody.
- Odciąć przewód zasilający blisko urządzenia i oddać do utylizacji.
- Wymontować zatrzask drzwi, aby uniemożliwić zamknięcie się dziecka lub zwierzęcia w bębnie.
- Utylizację urządzenia należy przeprowadzić zgodnie miejscowymi przepisami w zakresie utylizacji zużytego sprzętu elektrycznego i elektronicznego (WEEE).

## 3. OPIS URZĄDZENIA

### 3.1 Funkcje specjalne

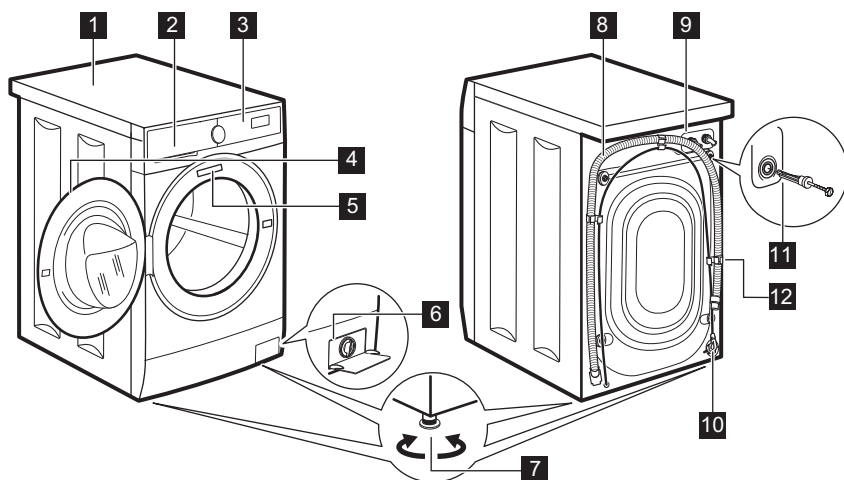
Zakupiona przez Państwa pralka spełnia wszystkie współczesne wymagania związane z efektywnym praniem przy jednoczesnym niskim zużyciu wody, energii i detergentów, zapewniając wyjątkową wydajność prania.

- **Technologia ProSense** wykrywa wielkość ładunku i w ciągu 30 sekund określa czas trwania programu. Program prania jest indywidualnie dostosowany do

wielkości ładunku i rodzaju tkanin, nie powodując przy tym wydłużenia czasu pracy ani zwiększenia zużycia energii i wody ponad wymagany poziom.

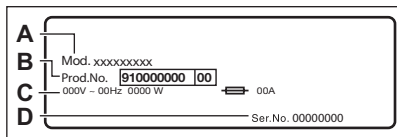
- Dzięki **opcji Soft Plus** płyn zmiękczający do tkanin jest równomiernie rozprowadzany w praniu i dociera do każdego włókna, zapewniając idealną miękkość tkanin.

### 3.2 Widok urządzenia



- 1 Błat roboczy
- 2 Dozownik detergentu
- 3 Panel sterowania
- 4 Uchwyt drzwi
- 5 Tabliczka znamionowa
- 6 Filtr pompy opróżniającej
- 7 Nóżki do poziomowania urządzenia

- 8 Wąż spustowy
- 9 Podłączenie węża dopływowego
- 10 Przewód zasilający
- 11 Blokady transportowe
- 12 Uchwyt węża



Na tabliczce znamionowej znajdują się: nazwa modelu (A), numer produktu (B), parametry zasilania (C) oraz numer seryjny (D).

## 4. DANE TECHNICZNE

|  |   |   |
|--|---|---|
| Wymiar   | Szerokość / wysokość / całkowita głębokość                | 59.5 cm / 84.3 cm / 41.6 cm               |
| Podłączenie elektryczne  | Napięcie<br>Całkowita moc<br>Bezpiecznik<br>Częstotliwość | 230 V<br>1900 W<br>10 A<br>50 Hz          |
| Poziom zabezpieczenia przed wnikaniem cząstek stałych i wilgoci zapewniony przez osłonę zabezpieczającą, z wyjątkiem sytuacji, w których urządzenie niskonapięciowe nie ma zabezpieczenia przed wilgocią |   | IPX4                                      |
| Ciśnienie doprowadzanej wody   | Minimum<br>Maksimum                                       | 0,5 bara (0,05 MPa)<br>10 barów (1,0 MPa) |
| Zasilanie wodą <sup>1)</sup>   |   | Zimna woda                                |
| Maksymalny wsad  | Bawełniane  | 6.0 kg                                    |

1) Podłączyć wąż doprowadzający wodę do zaworu z 3/4" gwintem.

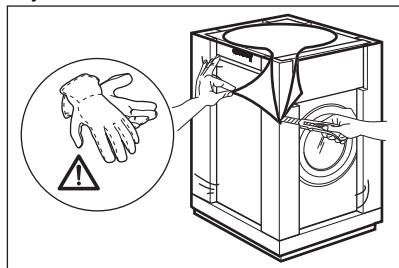
## 5. INSTALACJA

### ⚠ OSTRZEŻENIE!

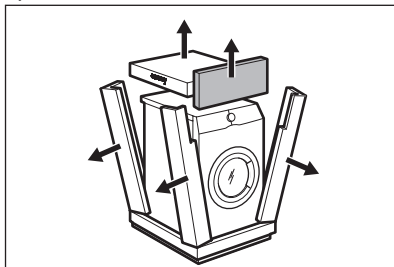
Patrz rozdział dotyczący bezpieczeństwa.

### 5.1 Rozpakowanie

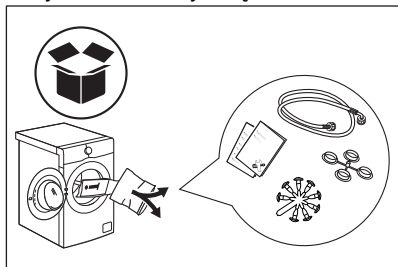
1. Zdjąć zewnętrzną folię. W razie potrzeby użyć noża.



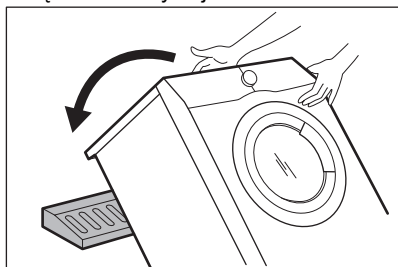
2. Zdjąć kartonową przykrywkę i elementy opakowania.



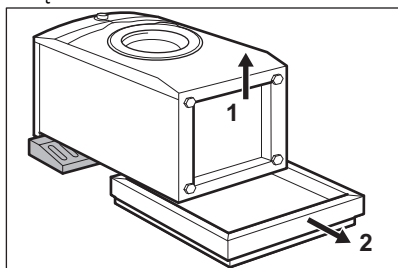
3. Otworzyć drzwi urządzenia. Wyjąć wszystkie elementy z bębna.



4. Umieścić element narożny na podłodze za urządzeniem. Ostrożnie położyć urządzenie na tylnej ścianie.

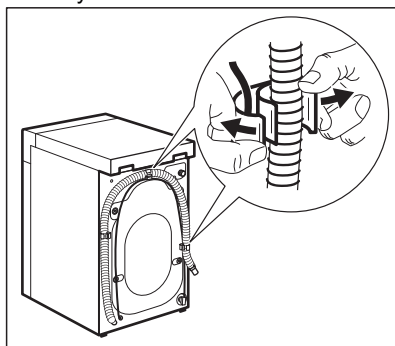


5. Zdjąć zabezpieczenie ze spodu urządzenia.



6. Ponownie ustawić urządzenie pionowo. Zdjąć przewód zasilający i wąż spustowy

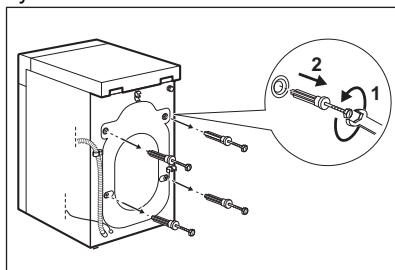
z uchwytu.



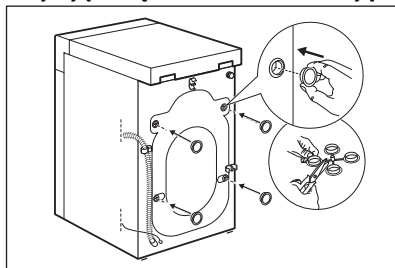
**⚠ OSTRZEŻENIE!**

Z węża spustowego może wypłynąć woda. Są to pozostałości wody po testowaniu urządzenia w fabryce.

7. Usunąć cztery blokady transportowe i wyciągnąć plastikowe elementy dystansowe.



8. W otwory włożyć plastikowe zatyczki znajdujące się w torebce z instrukcją.

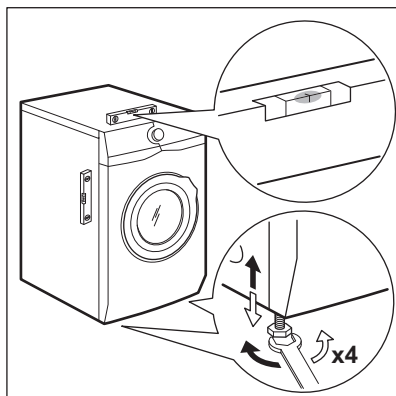


**i**

Zaleca się zachować opakowanie oraz blokady transportowe do ewentualnego wykorzystania w przyszłości.

## 5.2 Umieszczenie i wypoziomowanie

Należy odpowiednio wyregulować urządzenie, aby zapobiec drganiom, hałasowi i przesuwniu się urządzenia podczas pracy.



1. Urządzenie należy instalować na stabilnej i poziomej powierzchni. Urządzenie musi być wypoziomowane i stabilne. Upewnić się, że urządzenie nie dotyka ściany lub innych urządzeń oraz że jest zapewniony pod nim przepływ powietrza.
2. Poluzować lub dokręcić nóżki, aby wypoziomować urządzenie. Wszystkie nóżki muszą stabilnie opierać się na podłodze.

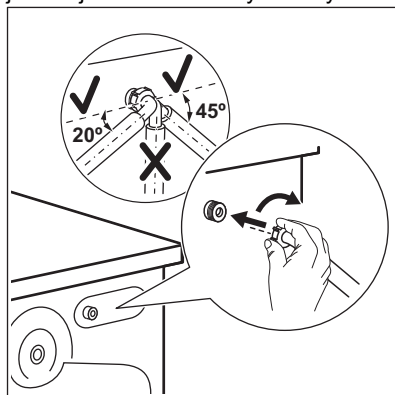
### **⚠ OSTRZEŻENIE!**

Nie należy umieszczać pod nóżkami urządzenia kawałków kartonu, drewna lub innych materiałów w celu wypoziomowania.

## 5.3 Wąż dopływowy

1. Przyłączyć wąż dopływu wody z tyłu urządzenia, jeśli to konieczne. Zazwyczaj

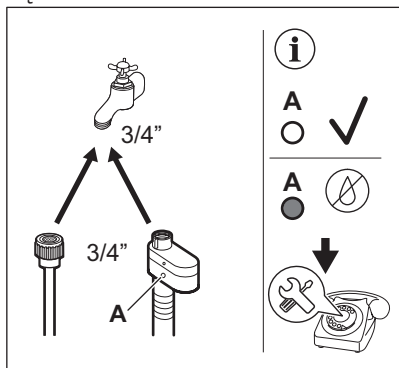
jest on już zainstalowany w fabryce.



2. Skierować go w prawo lub w lewo, odpowiednio do położenia zaworu dopływu wody. Upewnić się, że wąż dopływowy nie jest skierowany pionowo.
3. W razie potrzeby poluzować nakrętkę wieńcową, aby ustawić wąż w odpowiednim położeniu
4. Podłączyć wąż dopływowy do zaworu zimnej wody z gwintem  $\frac{3}{4}$ ".

Niektóre modele mogą być wyposażone w wąż dopływowy z zabezpieczeniem przed zalaniem. Zabezpieczenie przed zalaniem

zapobiega wyciekaniu wody. Sektor w oknie pokazuje tę usterkę A. W takim przypadku należy zamknąć zawór wody i skontaktować się z autoryzowanym centrum serwisowym w celu uzyskania informacji na temat wymiany węża.



**⚠ OSTRZEŻENIE!**

Temperatura doprowadzanej wody nie może przekraczać 25°C.

**⚠ UWAGA!**

Upewnić się, że ze złączek nie ma wycieków.



Jeśli wąż dopływowy jest za krótki, nie stosować węży przedłużających. Aby zamówić zamienny wąż dopływowy, należy skontaktować się z centrum serwisowym.

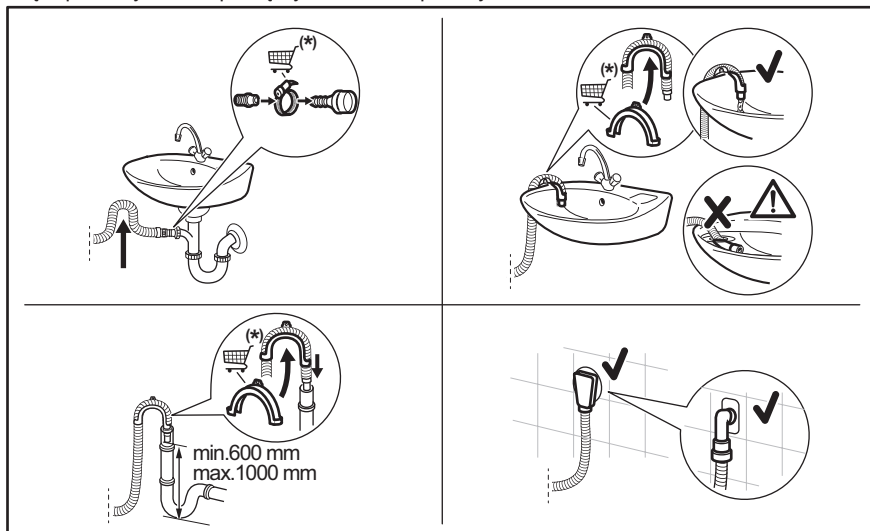
**5.4 Odprowadzanie wody**

Końcówka węża spustowego powinna znajdować się na wysokości nie mniejszej niż 60 cm i nie większej niż 100 cm od powierzchni podłogi.



Wąż spustowy można przedłużyć maksymalnie do 400 cm. Aby kupić drugi wąż spustowy i przedłużacz, należy skontaktować się z autoryzowanym centrum serwisowym.

Wąż spustowy można podłączyć na różne sposoby:



(\*) Może ulec zmianie bez powiadomienia.

- Podłączyć wąż spustowy do króćca syfonu i zabezpieczyć zaciskiem.

- Włożyć wąż bezpośrednio do rury kanalizacyjnej zabudowanej w ścianie i zabezpieczyć go zaciskiem.
- Bez plastikowej przewodnicy węża do syfonu umywalki – umieścić wąż spustowy na króćcu syfonu i zabezpieczyć go zaciskiem.
- Do rury kanalizacyjnej z otworem wentylacyjnym – włożyć wąż spustowy bezpośrednio do rury odpływowej lub kanalizacyjnej.
- Wąż spustowy można wygiąć do kształtu litery U i umieścić wokół plastikowej przewodnicy. Na krawędzi umywalki – przymocować przewodnicę do zaworu wody lub do ściany.



Należy ułożyć wąż spustowy w pętlę, aby nie dopuścić do przedostawania się zanieczyszczeń ze zlewu do urządzenia.



Upewnić się, że plastikowa przewodnica jest nieruchoma podczas odpompowywania wody, a wąż spustowy nie jest zanurzony w wodzie. Może nastąpić cofnięcie brudnej wody do urządzenia. Kup akcesoria od autoryzowanego dostawcy.



Należy zawsze zapewnić wentylację końcówki węża spustowego, tj. wewnętrzna średnica rury kanalizacyjnej (min. 38 mm/1,5 cala) musi być większa niż zewnętrzna średnica węża spustowego.

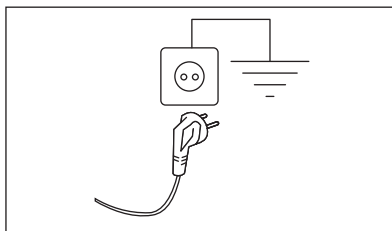
## 5.5 Podłączenie elektryczne

Po zakończeniu instalacji można podłączyć wtyczkę przewodu zasilającego do gniazda elektrycznego.

Na tabliczce znamionowej i w rozdziale „Dane techniczne” podano wymagane parametry znamionowe zasilania. Należy upewnić się, że są one zgodne z parametrami sieciowego źródła zasilania.

Należy sprawdzić, czy domowa instalacja elektryczna może wytrzymać maksymalne wymagane obciążenie, biorąc pod uwagę również inne użytkowane urządzenia.

### Podłączyć urządzenie do gniazda z uziemieniem.



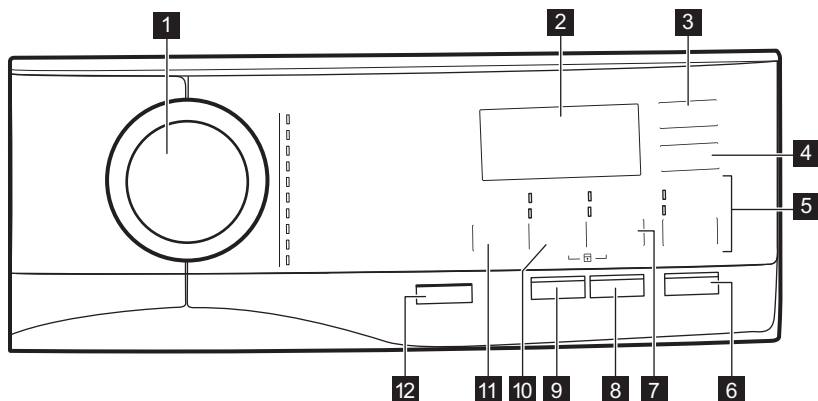
Po zainstalowaniu urządzenia przewód zasilający musi być łatwo dostępny.

Jeśli instalacja urządzenia wymaga wykonania prac elektrycznych, należy skontaktować się z autoryzowanym centrum serwisowym.

Producent nie ponosi żadnej odpowiedzialności za uszkodzenia powstałe w następstwie nieprzestrzegania powyższych zaleceń bezpieczeństwa.

## 6. PANEL STEROWANIA

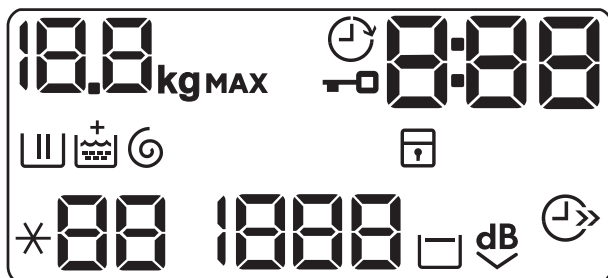
### 6.1 Opis panelu sterowania

















- 1** Pokrętko wyboru programów
- 2** Wyświetlacz
- 3** Przycisk dotykowy Opóźniony start
- 4** Przycisk dotykowy Time Save
- 5** Przycisk dotykowy Płukanie<sup>+</sup>
  - Opcja Płukanie +
  - Pominięcie fazy prania – Płukanie
- 6** Przycisk dotykowy Start/Pauza
- 7** Przycisk dotykowy Odplamianie/Pranie wstępne<sup>+</sup>

- Opcja Odplamianie
- Opcja Pranie wstępne
- 8** Przycisk Higieniczne (Higieniczne)
- 9** Przycisk dotykowy Soft Plus
- 10** Przycisk dotykowy Wirowanie<sup>⌀</sup>
  - Pominięcie fazy – Odpompowanie
  - Pominięcie fazy – Wirowanie
- 11** Przycisk dotykowy Temperatura<sup>🌡️</sup>
- 12** Przycisk Włącz/Wyłącz

### 6.2 Wyświetlacz



|  |  |
|--|--|
|    | Wskaźnik maksymalnego wsadu. Symbol <b>kg</b> miga podczas obliczania czasu trwania programu (patrz rozdział „Funkcja wykrywania ładunku PROSENSE”).   |
|    | Wskaźnik uruchomienia z opóźnieniem.   |
|    | Wskaźnik blokady drzwi.  |
|    | Wskaźnik cyfrowy może pokazywać: <ul style="list-style-type: none"> <li>• Czas trwania programu (np. 2:40).</li> <li>• Czas opóźnienia (np. 30' lub 2h).</li> <li>• Zakończenie cyklu (0).</li> <li>• Kod alarmu (np. E20).</li> <li>• Wskazanie całkowitego czasu pracy urządzenia. Więcej informacji można znaleźć w części „Licznik godzin pracy” w części „Ustawienia”.</li> </ul> |
|    | Wskaźnik fazy prania: miga podczas prania wstępnego i fazy prania.   |
|    | Wskaźnik fazy płukania: miga podczas fazy płukania.  |
|    | Wskaźnik <b>+</b> pojawia się, gdy włączono opcję Soft Plus.   |
|    | Wskaźnik fazy wirowania i odpompowania. Miga podczas fazy wirowania i odpompowania.  |
|    | Wskaźnik blokady uruchomienia.   |
|    | Wskaźnik funkcji oszczędzania czasu.   |
|    | Wskaźnik temperatury. Wskaźnik * - - pojawia się, gdy wybrano pranie w zimnej wodzie.  |
|    | Wskaźnik prędkości wirowania.  |
|    | Wskaźnik funkcji Stop z wodą.  |
|  | Wskaźnik funkcji Bardzo ciche.   |

## 7. POKRĘTŁO I PRZYCISKI

### 7.1 Włącz/Wyłącz

Naciśnięcie tego przycisku przez kilka sekund umożliwia włączenie lub wyłączenie urządzenia. Podczas włączania i wyłączania urządzenia emitowane są dwa różne dźwięki.

W niektórych przypadkach funkcja Tryb czuwania automatycznie wyłącza urządzenie, aby zmniejszyć pobór energii. Należy wtedy ponownie włączyć urządzenie.



**Domyślnym wybranym programem po włączeniu urządzenia jest zawsze program Eco 40-60, również po wybudzeniu z trybu czuwania.**

Więcej informacji znajduje się w rozdziale Codzienna eksploatacja.

## 7.2 Wprowadzenie



Opcje/funkcje nie są dostępne dla wszystkich programów prania. Należy sprawdzić zgodność opcji/funkcji z programami prania w „Tabeli programów”. Dana opcja/funkcja może wykluczać inną. W takim przypadku urządzenie nie pozwoli na jednoczesny wybór niezgodnych opcji/funkcji. Ekran dotykowy i przyciski powinny być zawsze czyste i suche.

## 7.3 Temperatura

Przy wyborze programu prania urządzenie automatycznie proponuje domyślną temperaturę.

Dotknąć przycisku, aż na wyświetlaczu pojawi się żądana wartość temperatury.

Gdy na wyświetlaczu widoczne są wskaźniki i – —, urządzenie nie podgrzewa wody.

## 7.4 Wirowanie

Po ustawieniu programu urządzenie automatycznie ustawia domyślną prędkość wirowania.

Dotknąć kilkakrotnie tego przycisku, aby:

- **Zmienić prędkość wirowania.**



Na wyświetlaczu widoczne są wyłącznie prędkości wirowania dostępne dla ustawionego programu.

- **Włączyć opcję Stop z wodą .**  
Wirowanie końcowe nie jest wykonywane. Urządzenie nie odpompuje wody z ostatniego płukania, aby zapobiec powstaniu zanieczyszczeń na praniu. Po zakończeniu programu prania w bębnie pozostanie woda.

Na wyświetlaczu pojawi się wskaźnik . Drzwi pozostają zablokowane, a bęben obraca się regularnie, aby zmniejszyć ilość zanieczyszczeń. Aby odblokować drzwi, należy odpompować wodę.

Po dotknięciu przycisku Start/Pauza urządzenie wykona fazę wirowania i odpompuje wodę.



Urządzenie automatycznie odpompuje wodę po około 18 godzinach.

- **Włączyć opcję Bardzo ciche.**  
Pośrednie fazy wirowania oraz ostatnia faza są wstrzymane, a program kończy się z wodą w bębnie. Pozwala to zmniejszyć zagniecenia.

Na wyświetlaczu pojawi się wskaźnik . Drzwi pozostają zablokowane. Bęben będzie obracał się regularnie, aby zmniejszyć zagniecenia. Aby odblokować drzwi, należy odpompować wodę. Program jest bardzo cichy, można go uruchamiać nocą, gdy dostępne są tańsze taryfy za prąd. W niektórych programach płukania pobierana jest większa ilość wody. Po dotknięciu przycisku Start/Pauza urządzenie wykona tylko fazę odpompowania.




Urządzenie automatycznie odpompuje wodę po około 18 godzinach.

- **Włączyć opcję „Tylko odpompowanie” (z pominięciem faz prania, płukania i wirowania):** Odpompowanie. Urządzenie wykonuje tylko fazę odpompowania wybranego programu prania.  
Na wyświetlaczu pojawi się wskaźnik – — (pranie w zimnej wodzie), wskaźnik – — — (bez wirowania) oraz wskaźnik .
- **Włączyć opcję Tylko wirowanie (pominięcie faz prania i płukania):** Wirowanie.



Przed ustawieniem tej opcji należy wybrać odpowiedni program prania dla danego rodzaju odzieży. Urządzenie przeprowadzi najbardziej odpowiedni cykl wirowania dla zapewnienia ochrony odzieży (np. dla odzieży z tkanin syntetycznych należy najpierw wybrać program prania Syntetyki, a następnie opcję Wirowanie).

Urządzenie wykona tylko fazę wirowania w ramach wybranego programu prania.

Na wyświetlaczu pojawi się wskaźnik – – (pranie w zimnej wodzie), wskaźnik fazy  oraz prędkość wirowania.

## 7.5 Odplamianie/Pranie wstępne




Naciskać przycisk, aby włączyć jedną z dwóch opcji.

Na wyświetlaczu pojawi się odpowiedni wskaźnik.

### • Odplamianie

Wybrać tę opcję, aby dodać fazę odplamiania do programu w celu usunięcia uporczywych plam za pomocą odplamiacza.

Włączyć odplamiacz do komory .

Odplamiacz zostanie dodany w odpowiedniej fazie programu prania.



Funkcja nie działa w temperaturze poniżej 40°C.

### • Pranie wstępne

Ta opcja umożliwia dodanie fazy prania wstępnego w 30°C przed fazą prania.

Opcja jest zalecana do mocno zabrudzonego prania, zwłaszcza zawierającego piasek, pył, błoto lub inne cząstki stałe.



Opcje te mogą wydłużyć czas trwania programu.



Tych dwóch opcji nie można ustawić jednocześnie.

## 7.6 Soft Plus

Ustawienie opcji Soft Plus pozwala zapewnić optymalne dozowanie płynu zmiękczającego i miękkość tkanin.




Opcja ta nieznacznie wydłuża czas trwania programu.

## 7.7 Opóźniony start

Ta opcja umożliwia późniejsze rozpoczęcie programu, w dogodnym czasie.

Dotykać przycisku, aby ustawić żądany czas opóźnienia. Czas zwiększa się skokowo co 30 minut do 90 minut, a następnie od 2 godzin do 20 godzin.

Po dotknięciu przycisku Start/Pauza na wyświetlaczu pojawi się wskaźnik  i wybrany czas opóźnienia, a urządzenie rozpocznie jego odliczanie.

## 7.8 Płukanie

Za pomocą tego przycisku można wybrać jedną z następujących opcji:

### • Płukanie + Opcja xx

Ta opcja umożliwia dodanie kilku cykli płukania odpowiednio do wybranego programu prania.

Opcji tej należy używać w miejscach, w których występuje miękka woda oraz do prania rzeczy osób wrażliwych na resztki detergentów.



Opcja ta nieznacznie wydłuża czas trwania programu.

- Pominięcie fazy prania – opcja Płukanie  
Urządzenie wykonuje tylko fazę płukania oraz fazy wirowania i odpompowania wybranego programu.

Zaświeci się odpowiedni wskaźnik nad przyciskiem dotykowym.

## 7.9 Time Save



Ta opcja umożliwia skrócenie czasu trwania programu.

- W przypadku średnio lub lekko zabrudzonego prania można skrócić program prania. Dotknąć przycisk **jednokrotnie**, aby skrócić czas trwania.
- Gdy ładunek jest niewielki, dotknąć przycisku **dwukrotnie**, aby ustawić program bardzo szybko.

Na wyświetlaczu pojawi się wskaźnik .

## 7.10 Higieniczne

Opcji tej należy używać wraz z programem do białych tkanin Bawełna. Po wybraniu tej opcji nie można zmienić ustawienia temperatury ani czasu trwania cyklu. Opcje

Time Save  i Bardzo ciche  są niedostępne.



Zaświeci się odpowiedni wskaźnik nad przyciskiem dotykowym.

Ta opcja, dzięki fazie prania w połączeniu z parą, usuwa ponad 99,99% bakterii i wirusów, utrzymując temperaturę powyżej 60°C przez całą fazę prania; poprzez dodatkowe oddziaływanie na włókna dzięki fazie parowej, a skuteczniejsza faza płukania zapewnia prawidłowe usuwanie pozostałości detergentu i mikroorganizmów. Opcja ta zapewnia również odpowiednie ograniczenie ilości pyłków / cząstek alergizujących.



Testowane pod kątem Staphylococcus aureus, Enterococcus faecium, Candida albicans, Pseudomonas aeruginosa i MS2 Bacteriophage w teście zewnętrznym przeprowadzonym przez Swissatest Testmaterialien AG w 2021 r. (Raport testowy nr 202120117).

## 7.11 Antyalergiczny

Opcji tej należy używać wraz z programem do białych tkanin Bawełna. Po wybraniu tej opcji nie można zmienić ustawienia temperatury ani czasu trwania cyklu. Opcje Time Save  i Bardzo ciche  są niedostępne.

Zaświeci się odpowiedni wskaźnik nad przyciskiem dotykowym.

Ta opcja, dzięki fazie prania w połączeniu z parą, usuwa ponad 99,99% bakterii i wirusów, utrzymując temperaturę powyżej 60°C przez całą fazę prania. Poprzez dodatkowe oddziaływanie na włókna dzięki fazie parowej, skuteczniejsza faza płukania zapewnia prawidłowe usuwanie pozostałości detergentu i mikroorganizmów. Opcja ta zapewnia również odpowiednie ograniczenie ilości pyłków / cząstek alergizujących.



Testowane pod kątem Staphylococcus aureus, Enterococcus faecium, Candida albicans, Pseudomonas aeruginosa i MS2 Bacteriophage w teście zewnętrznym przeprowadzonym przez Swissatest Testmaterialien AG w 2021 r. (Raport testowy nr 202120117).


## 7.12 Start/Pauza

Dotknąć przycisku Start/Pauza, aby uruchomić urządzenie, włączyć tryb pauzy lub przerwać działanie programu.

## 8. PROGRAMY

### 8.1 Tabela programów

#### Program prania

| Program  | Opis programu  |
|--|--|
| <b>Programy prania</b>   |  |
| Eco 40-60  | <b>Tkaniny bawełniane białe i o trwałych kolorach.</b> Normalnie zabrudzone. Czas trwania programu wydłuża się, a zużycie energii maleje przy jednoczesnym zapewnieniu dobrych efektów prania. |
| Bawełna  | <b>Białe i kolorowe tkaniny bawełniane.</b> Średnio, mocno i lekko zabrudzone.   |
| Syntetyki  | <b>Tkaniny syntetyczne lub mieszane.</b> Normalnie zabrudzone.   |
| Delikatne  | <b>Delikatne tkaniny, takie jak akryl, wiskoza oraz tkaniny mieszane wymagające delikatnego prania.</b> Średnio i lekko zabrudzone.  |
| Wełna/Jedwab  | <b>Rzeczy wełniane nadające się do prania w pralce, wełniane i inne tkaniny przeznaczone do prania ręcznego z symbolem „Pranie ręczne”<sup>1)</sup>.</b>                                       |
| 20 min. - 3 kg   | <b>Rzeczy bawełniane i syntetyczne, lekko zabrudzone lub noszone jeden raz.</b>  |
| Łatwe prasowanie   | <b>Tkaniny syntetyczne do delikatnego prania.</b> Normalnie i lekko zabrudzone. <sup>2)</sup>  |
| Kurtki   | Specjalny program dla <b>kurtek puchowych, syntetycznych koców, kołder, narzut itp.</b>  |



| Program | Opis programu |
|---------|---------------|
|---------|---------------|

Outdoor



Nie używać płynu zmiękczającego do tkanin i upewnić się, że w dozowniku detergentu nie pozostał płyn.

**Odzież turystyczna, techniczna, sportowa, kurtki z materiałów nieprzemakalnych i oddychających, kurtki typu shell z odpinanym polarem lub wewnętrznym ociepleniem.** Zalecana wielkość wsadu to 1,5 kg. Programu można także używać do regeneracji tkanin nieprzemakalno-oddychających, zwłaszcza tkanin z powłoką hydrofobową. Aby prawidłowo zregenerować tkaniny nieprzemakalno-oddychające, należy postępować zgodnie z poniższymi zaleceniami:

- Wlać detergent piorący do przegródki .
- Wlać środek regenerujący do tkanin nieprzemakalno-oddychających do przegródki na płyn zmiękczający .
- Zmniejszyć wielkość wsadu do 1.0 kg.



Aby wzmocnić właściwości oddychające tkaniny, należy wysuszyć odzież w suszarce, ustawiając program Outdoor (jeśli jest dostępny i suszenie w suszarce jest dozwolone w instrukcjach umieszczonych na metce).


Denim

**Odzież dżinsowa i dzianiny.** Średnio zabrudzone. Program obejmuje fazę delikatnego płukania przeznaczoną do odzieży dżinsowej, zapobiegającą blaknięciu kolorów oraz pozostawianiu resztek proszku do prania na włóknach.

- 1) Podczas tego cyklu bęben obraca się powoli, aby zapewnić delikatne pranie. Może wydawać się, że bęben nie obraca się lub że nie obraca się prawidłowo, jednak jest to normalne działanie w przypadku tego programu
- 2) Aby ograniczyć powstawanie zagnieć na praniu, w ramach tego cyklu urządzenie reguluje temperaturę wody i przeprowadza fazę delikatnego prania i wirowania. Urządzenie doda kilka płukań.

### Temperatura programu, maksymalna prędkość wirowania i maksymalny wsad

| Program               | Domyślna temperatura<br>Zakres temperatury | Referencyjna prędkość wirowania<br>Zakres prędkości wirowania | Maksymalny wsad |
|-----------------------|--|---|-----------------|
| <b>Program prania</b> |  |   |                 |
| Eco 40-60             | 40°C <sup>1)</sup>                         | 1200 obr./min<br>1200 obr./min –<br>400 obr./min              | 6.0 kg          |
| Bawełna               | 40°C<br>95°C – pranie w zimnej wodzie      | 1200 obr./min<br>1200 obr./min –<br>400 obr./min              | 6.0 kg          |
| Syntetyki             | 40°C<br>60°C – pranie w zimnej wodzie      | 1200 obr./min<br>1200 obr./min –<br>400 obr./min              | 3.0 kg          |

| Program  | Domyślna temperatura<br>Zakres temperatury | Referencyjna prędkość wirowania<br>Zakres prędkości wirowania | Maksymalny wsad                              |
|--|--|---|--|
| Delikatne  | 30°C<br>40°C – pranie w zimnej wodzie      | 1200 obr./min<br>1200 obr./min – 400 obr./min                 | 1.0 kg                                       |
| Wełna/Jedwab  | 40°C<br>40°C – pranie w zimnej wodzie      | 1200 obr./min<br>1200 obr./min – 400 obr./min                 | 1.0 kg                                       |
| 20 min. - 3 kg   | 30°C<br>40°C – 30°C                        | 1200 obr./min<br>1200 obr./min – 400 obr./min                 | 3.0 kg                                       |
| Łatwe prasowanie   | 30°C<br>60°C – pranie w zimnej wodzie      | 800 obr./min<br>800 obr./min – 400 obr./min                   | 3.0 kg                                       |
| Kurtki   | 40°C<br>60°C – pranie w zimnej wodzie      | 800 obr./min<br>800 obr./min – 400 obr./min                   | 2.0 kg                                       |
| Outdoor  | 30°C<br>40°C – pranie w zimnej wodzie      | 1200 obr./min<br>1200 obr./min – 400 obr./min                 | 1.5 kg <sup>2)</sup><br>1.0 kg <sup>3)</sup> |
| Denim  | 30°C<br>40°C – pranie w zimnej wodzie      | 800 obr./min<br>1200 obr./min – 400 obr./min                  | 1.5 kg                                       |

1) Zgodnie z rozporządzeniem 2019/2023 Komisji UE ten program prania w temperaturze 40°C umożliwia pranie razem – w ramach tego samego cyklu – średnio zabrudzonych tkanin bawełnianych przeznaczonych do prania w temperaturze 40°C lub 60°C.









Informacje dotyczące temperatury prania, czasu trwania programu i innych parametrów podano w rozdziale „Parametry eksploatacyjne”.  
Najbardziej wydajnymi programami pod względem zużycia energii są ogólnie te, które umożliwiają pranie w niższej temperaturze i trwają dłużej.

2) Program prania.

3) Program prania i faza impregnacji.

## Zgodność opcji programów

|   | Eco 40-60 | Bawełna | Syntetyki | Delikatne | Wełna/Jedwab  | 20 min. - 3 kg | Łatwe prasowanie | Kurtki | Outdoor | Denim |
|---|-----------|---------|-----------|-----------|--|----------------|------------------|--------|---------|-------|
| Wirowanie                  | ■         | ■       | ■         | ■         | ■  | ■              | ■                | ■      | ■       | ■     |
| Stop z wodą                | ■         | ■       | ■         | ■         | ■  |                | ■                |        | ■       | ■     |
| Bardzo ciche               |           | ■       | ■         | ■         |  |                |                  |        |         | ■     |
| Odpompowanie  |           | ■       | ■         | ■         | ■  | ■              | ■                | ■      | ■       | ■     |
| Wirowanie <sup>1)</sup>   |           | ■       | ■         | ■         | ■  | ■              | ■                | ■      | ■       | ■     |
| Odplamianie <sup>2)</sup>  |           | ■       | ■         |           |  |                | ■                |        |         | ■     |
| Pranie wstępne             |           | ■       | ■         |           |  |                | ■                |        |         |       |
| Płukanie +  |           | ■       | ■         | ■         |  |                | ■                |        | ■       | ■     |
| Płukanie  |           | ■       | ■         | ■         | ■  | ■              | ■                | ■      | ■       | ■     |
| Higieniczne   |           | ■       |           |           |  |                |                  |        |         |       |
| Time Save <sup>3)</sup>   |           | ■       | ■         | ■         |  |                | ■                |        |         |       |
| Opóźniony start   | ■         | ■       | ■         | ■         | ■  | ■              | ■                | ■      | ■       | ■     |
| Soft Plus   |           | ■       | ■         | ■         |  |                | ■                |        |         | ■     |


**1)** Przed ustawieniem tej opcji należy wybrać odpowiedni program prania dla danego rodzaju odzieży. Urządzenie przeprowadzi najbardziej odpowiedni cykl wirowania dla zapewnienia ochrony odzieży (np. dla odzieży z tkanin syntetycznych należy najpierw wybrać program prania Syntetyki, a następnie opcję Wirowanie).

**2)** Funkcja nie jest dostępna z temperaturą poniżej 40°C.

**3)** Po wybraniu najkrótszego czasu trwania programu zaleca się zmniejszenie wielkości wsadu. Pełny załadunek prania jest możliwy, ale efekty prania mogą być mniej zadowalające.

### Odpowiednie detergenty do programów prania

| Program   | Uniwersalny proszek do prania <sup>1)</sup> | Uniwersalny w płynie | W płynie do tkanin kolorowych | Do tkanin delikatnych i wełny | Specjalne |
|-----------|---|----------------------|-------------------------------|-------------------------------|-----------|
| Eco 40-60 | ▲   | ▲                    | ▲                             | --                            | --        |
| Bawełna   | ▲   | ▲                    | ▲                             | --                            | --        |

| Program   | Uniwersalny proszek do prania <sup>1)</sup> | Uniwersalny w płynie | W płynie do tkanin kolorowych | Do tkanin delikatnych i wełny | Specjalne |
|---|---|----------------------|-------------------------------|-------------------------------|-----------|
| Syntetyki   | ▲   | ▲                    | ▲                             | --                            | --        |
| Delikatne   | --  | --                   | --                            | ▲                             | ▲         |
|  Wełna/Jedwab | --  | --                   | --                            | ▲                             | ▲         |
| 20 min. - 3 kg  | --  | ▲                    | ▲                             | --                            | --        |
| Łatwe prasowanie  | ▲   | ▲                    | ▲                             | --                            | --        |
| Kurtki  | --  | --                   | --                            | ▲                             | ▲         |
| Outdoor   | --  | --                   | --                            | ▲                             | ▲         |
| Denim   | --  | --                   | ▲                             | ▲                             | ▲         |

1) W temperaturze powyżej 60°C zaleca się stosowanie detergentu w proszku.

▲ = Zalecane

-- = Niezalecane

## 8.2 Woolmark Premium Wool Care - Niebieski



Firma Woolmark Company przetestowała i zatwierdziła cykl prania wełny dostępny w tym urządzeniu jako nadający się do prania odzieży wełnianej oznaczonej metką „Prac ręcznie” pod warunkiem, że pranie zostanie wykonane zgodnie ze wskazówkami umieszczonymi na metce odzieży oraz zaleceniami producenta pralki. M1459

## 9. USTAWIENIA





### 9.1 Wprowadzenie



Podczas naciskania kombinacji przycisków **nie należy przechylać** palców w dół. Czujniki poniżej są bardzo czułe i mogą zakłócić dokonanie wyboru.

### 9.2 Blokada uruchomienia

Ta opcja pozwala zapobiec manipulowaniu przez dzieci przy panelu sterowania.

- Aby **włączyć/wyłączyć** tę opcję, należy jednocześnie dotknąć i przytrzymać przyciski   i , aż na wyświetlaczu **zaświeci się/zgaśnie** wskaźnik .
- Opcję można włączyć:



- Po dotknięciu przycisku Start/Pauza : wszystkie przyciski i pokrętko wyboru staną się nieaktywne (z wyjątkiem przycisku Włącz/Wyłącz ).
- Przed dotknięciem przycisku Start/Pauza : urządzenie nie uruchomi się.

Po wyłączeniu urządzenie zapamiętuje wybór tej opcji.

### 9.3 Sygnały dźwiękowe

Urządzenie może emitować różne sygnały dźwiękowe w następujących sytuacjach:

- Włączono urządzenie (specjalny krótki dźwięk).
- Wyłączono urządzenie (specjalny krótki dźwięk).
- Po dotknięciu przycisku (kliknięcie).
- W przypadku niewłaściwego wyboru (3 krótkie dźwięki).
- Po zakończeniu programu (sekwencja dźwięków przez około 2 minuty).
- Nieprawidłowe działanie urządzenia (sekwencja krótkich dźwięków przez około 5 minut).


Aby **wyłączyć/włączyć** sygnały dźwiękowe informujące o zakończeniu programu, należy dotknąć jednocześnie i przytrzymać przyciski   i Higieniczne przez około 6 sekund.



Po wyłączeniu sygnałów dźwiękowych będą one nadal emitowane podczas nieprawidłowego działania urządzenia.

### 9.4 Stałe dodatkowe płukanie



Ta opcja umożliwia dodanie na stałe jednego cyklu płukania po ustawieniu nowego programu.

- Aby **włączyć/wyłączyć** tę opcję, należy nacisnąć jednocześnie i przytrzymać przyciski  i , aż wskaźnik przycisku Płukanie **+włączy/wyłączy się**.

### 9.5 Licznik godzin pracy

Można wyświetlić całkowity czas pracy urządzenia w godzinach, począwszy od pierwszego włączenia. Ta wartość zlicza czas pracy cykli (nie obejmuje przerw, czasu opóźnienia rozpoczęcia programu). Aby

wyświetlić tę wartość, należy postępować w następujący sposób:



1. Włączyć urządzenie, naciskając przycisk Włącz/Wyłącz.
2. Ustawić pokrętko wyboru programów na Eco 40-60 program (1. położenie zgodnie z ruchem wskazówek zegara).
3. Nacisnąć i przytrzymać przez kilka sekund   przyciski Higieniczne i (w ciągu 10 sekund od włączenia). Po upływie tych 10 sekund kombinacja przycisków włącza i wyłącza sygnały dźwiękowe.
4. Po 3 sekundach na wyświetlaczu pokazywana jest łączna liczba godzin pracy urządzenia: np. 1276 godzin, na wyświetlaczu przez 2 sekundy wyświetlany jest tekst Hr, 12 (tysiące i setki) przez 2 sekundy oraz 76 (dziesiątki i jednostki).



Jeśli procedura nie działa (ze względu na przekroczenie limitu czasu, niewłaściwe położenie pokrętki wyboru programów lub niewłaściwą kombinację przycisków), należy wyłączyć urządzenie i powtórzyć sekwencję od początku.

### 9.6 Ustawienia fabryczne

Ta funkcja umożliwia przywrócenie domyślnych opcji fabrycznych. Aby **włączyć** tę opcję, należy wykonać następujące czynności:

1. Włączyć urządzenie, naciskając przycisk Włącz/Wyłącz.
2. Ustawić pokrętko wyboru programów na Syntetyki program (3. położenie zgodnie z ruchem wskazówek zegara).
3. Nacisnąć i przytrzymać przez kilka sekund   przyciski Higieniczne i (w ciągu 10 sekund od włączenia). Po upływie tych 10 sekund kombinacja przycisków włącza i wyłącza sygnały dźwiękowe.
4. Na wyświetlaczu pojawi się — — — na ok. 5 sekund.



Jeśli procedura nie działa (ze względu na przekroczenie limitu czasu, niewłaściwe położenie pokrętlel wyboru programów lub niewłaściwą kombinację przycisków), należy wyłączyć urządzenie i powtórzyć sekwencję od początku.

## 10. PRZED PIERWSZYM UŻYCIEM

1. Sprawdzić, czy dostępne jest podłączenie do sieci elektrycznej i czy zawór wody jest otwarty.
  2. Wlać 2 litry wody do przegródki na detergent oznaczonej symbolem 2.
- Spowoduje to uruchomienie układu odpływowego.
3. Dodać niewielką ilość detergentu do przegródki na detergent oznaczonej symbolem 2.

4. Ustawić i uruchomić program do prania bawełny z ustawioną najwyższą temperaturą, nie wkładając prania do bębna.

Spowoduje to usunięcie wszelkich możliwych zabrudzeń z bębna i zbiornika.

## 11. CODZIENNA EKSPLOATACJA



### OSTRZEŻENIE!

Patrz rozdział dotyczący bezpieczeństwa.

### 11.1 Włączanie urządzenia

1. Podłączyć wtyczkę do gniazda zasilania.
2. Otworzyć zawór wody.
3. Nacisnąć i przytrzymać przez kilka sekund przycisk Włącz/Wyłącz, aby włączyć urządzenie.

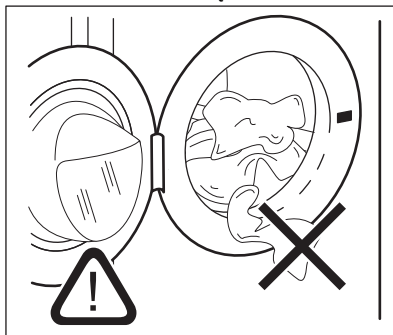
Rozlegnie się krótki sygnał dźwiękowy. Urządzenie automatycznie zaproponuje domyślny program. Zaświeci się odpowiedni wskaźnik.

Na wyświetlaczu pojawią się domyślny program, Eco 40-60, czas trwania cyklu, maksymalny ładunek, domyślna temperatura, domyślna prędkość wirowania, wskaźniki faz prania składających się na program.

### 11.2 Wkładanie prania

- Otworzyć drzwi urządzenia.
- Strzeżnąć rzeczy przed włożeniem ich do urządzenia.

- Włożyć pranie do bębna (należy robić to pojedynczo).
- Upewnić się, że w bębnie nie jest zbyt dużo prania.
- Dokładnie zamknąć drzwi.

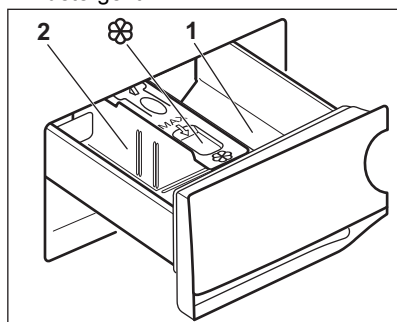


**⚠ UWAGA!**

- Należy upewnić się, że nie doszło do przytrzaśnięcia prania między drzwiami a uszczelką. Może wtedy dojść do wycieku wody lub zniszczenia prania.
- Pranie rzeczy mocno zabrudzonych olejem, z tłustymi plamami lub używanie perfum może spowodować uszkodzenie gumowych części urządzenia.

### 11.3 Stosowanie detergentów i dodatków

1. Odmierzyć odpowiednią ilość detergentu i płynu zmiękczającego.
2. Umieścić detergent i płyn zmiękczający w odpowiednich komorach.
3. Dokładnie zamknąć szufladę na detergent.



**⚠ UWAGA!**

Należy stosować wyłącznie deterenty przeznaczone do pralek.



Zawsze należy przestrzegać instrukcji zamieszczonej na opakowaniu detergentów.

- |   |  |
|---|--|
| 1 | Przegródka na detergent do fazy prania wstępnego lub programu z namaczaniem (jeśli jest dostępny). Przed rozpoczęciem programu dodać detergent do prania wstępnego i namaczania. |
| 2 | Przegródka na detergent do fazy prania. Stosując detergent w płynie, należy dołączyć go bezpośrednio przed rozpoczęciem programu.  |

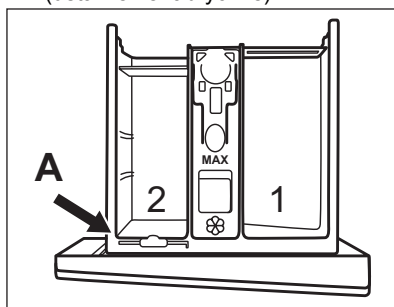


Przegródka na dodatkowe środki w płynie (płyn zmiękczający, krochmal). Umieścić produkt w komorze przed rozpoczęciem programu.

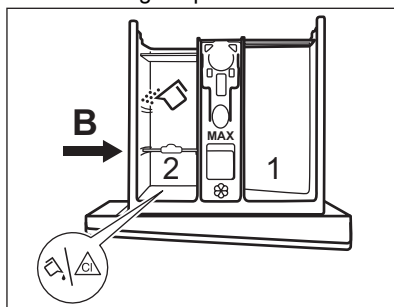
Po zakończeniu cyklu prania usunąć w razie potrzeby resztki detergentu z dozownika detergentu.

### 11.4 Zmiana położenia rozdzielacza detergentu

1. Wysunąć dozownik detergentu. Położenie **A** rozdzielacza detergentu jest przeznaczone do **detergentu w proszku** (ustawienie fabryczne).

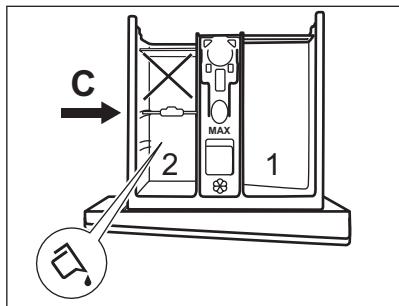


2. Aby użyć detergentu/dodatku lub środka wybielającego w płynie: Wyjąć rozdzielacz detergentu z położenia **A** i umieścić go w położeniu **B**.

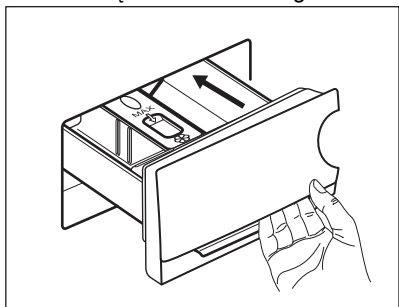


Położenie **B** rozdzielacza detergentu jest przeznaczone do detergentu w proszku w tylnej przegrodce oraz detergentu/dodatku lub środka wybielającego w płynie w przedniej przegrodce.

3. **Aby użyć tylko detergentu w płynie:** Umieścić rozdzielacz detergentu w położeniu **C**.



- Nie stosować gęstych ani żelowych detergentów.
  - Nie przekraczać maksymalnej dawki detergentu w płynie.
  - Nie ustawiać fazy prania wstępnego.
  - Nie ustawiać funkcji opóźnienia rozpoczęcia programu.
4. Odmierzyć dawkę detergentu i płynu zmiękczającego do tkanin i ostrożnie zamknąć dozownik detergentu.



Upewnić się, że rozdzielacz detergentu jest włożony prawidłowo i nie spowoduje zablokowania szuflady.

## 11.5 Ustawianie programu

1. Ustawić pokrętko wyboru programów, aby wybrać żądany program prania. Zaświeci się wskaźnik odnośnego programu.

Eco 40-60 jest domyślnym programem proponowanym po włączeniu urządzenia, którego dotyczą informacje na etykiecie efektywności energetycznej.

Zacznie migać wskaźnik przycisku Start/Pauza.

Na wyświetlaczu pojawią się następujące informacje: maksymalny deklarowany ładunek w programie, domyślna temperatura, domyślna prędkość wirowania, wskaźniki faz

prania (jeśli są dostępne) oraz orientacyjny czas trwania programu.

2. Aby zmienić temperaturę i/lub prędkość wirowania, należy dotknąć odpowiednich przycisków.
3. W razie potrzeby można wybrać jedną lub więcej opcji, dotykając odpowiednich przycisków. Na wyświetlaczu pojawią się odpowiednie wskaźniki i zmienią się wyświetlane informacje.




Jeśli wybór **nie jest możliwy**, wskaźnik nie włącza się i emitowany jest sygnał dźwiękowy.

## 11.6 Uruchamianie programu

Dotknąć przycisku Start/Pauza, aby uruchomić program.

Odpowiedni wskaźnik przestanie migać i pozostanie włączony.


Na wyświetlaczu zacznie migać wskaźnik aktualnie trwającej fazy programu.

Program uruchomi się, a drzwi zostaną zablokowane. Na wyświetlaczu pojawi się wskaźnik .



Gdy urządzenie napełnia się wodą, na krótki czas może włączyć się pompa opróżniająca.

## 11.7 Uruchamianie programu z opóźnieniem

1. Dotykać przycisku Opóźniony start, aż na wyświetlaczu pojawi się żądany czas opóźnienia programu. Włączy się wskaźnik .

2. Dotknąć przycisku Start/Pauza. Urządzenie rozpocznie odliczanie czasu opóźnienia.


Po zakończeniu odliczania nastąpi uruchomienie programu.



Działanie funkcji PROSENSE rozpocznie się po zakończeniu odliczania.

## Anulowanie opóźnienia rozpoczęcia programu po rozpoczęciu odliczania

Aby anulować opóźnienie rozpoczęcia programu:

1. Dotknąć przycisku Start/Pauza, aby włączyć tryb pauzy. Zacznie migać odpowiedni wskaźnik.
2. Dotykać przycisku Opóźniony start, aż na wyświetlaczu pojawi się .
3. Ponownie dotknąć przycisku Start/Pauza, aby natychmiast uruchomić program.

## Zmiana opóźnienia rozpoczęcia programu po rozpoczęciu odliczania


Aby zmienić opóźnienie rozpoczęcia programu:


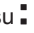
1. Dotknąć przycisku Start/Pauza, aby włączyć tryb pauzy. Zacznie migać odpowiedni wskaźnik.
2. Dotykać przycisku Opóźniony start, aż na wyświetlaczu pojawi się żądany czas opóźnienia programu.
3. Ponownie dotknąć przycisku Start/Pauza, aby rozpocząć nowe odliczanie.

## 11.8 Funkcja wykrywania ładunku ProSense



Czas trwania programu podany na wyświetlaczu odpowiada **średniemu/dużemu ładunkowi**.

Po dotknięciu przycisku Start/Pauza wskaźnik maksymalnego ładunku gaśnie, wskaźnik  zaczyna migać, a funkcja ProSense rozpoczyna wykrywanie wielkości ładunku:

1. Urządzenie wykrywa ładunek podczas pierwszych 30 sekund: wskaźnik **kg** oraz kropki czasu  migają, bęben obraca się powoli.
2. Po zakończeniu wykrywania ładunku wskaźnik **kg** gaśnie, a kropki czasu  przestają migać. Czas trwania programu zmienia się odpowiednio, może się skrócić lub wydłużyć. Po kolejnych 30 sekundach rozpoczyna się napełnianie wodą.

Po zakończeniu wykrywania ładunku, **jeśli bęben jest przepelniony**, na wyświetlaczu miga wskaźnik **MAX**:

W takim przypadku w ciągu 30 sekund można wstrzymać pracę urządzenia i wyjąć z bębna kilka rzeczy.

Po wyjęciu części prania dotknąć przycisku Start/Pauza, aby ponownie uruchomić program. Fazę ProSense można powtarzać maksymalnie trzykrotnie (patrz punkt 1).

**Ważne!** Jeśli użytkownik nie zmniejszy ciężaru ładunku, program prania rozpocznie się pomimo przeładowania. W takim przypadku efekty prania mogą nie być zadowalające.



Około 20 minut po rozpoczęciu programu czas trwania programu może ponownie się zmienić z uwagi na ilość wody wchłoniętą przez włókna.





Wykrywanie wielkości ładunku przez funkcję ProSense odbywa się tylko przy pełnych programach prania (jeśli nie wybrano pominięcia faz).


## 11.9 Wskaźniki faz programu

Po rozpoczęciu programu miga wskaźnik bieżącej fazy, a wskaźniki pozostałych faz są stale włączone.

Jeśli na przykład trwa faza prania lub prania

wstępnego:  

Po zakończeniu fazy odpowiedni wskaźnik przestaje migać i jest stale włączony. Zaczyna migać wskaźnik następnej fazy.

Trwa na przykład faza płukania: 

## 11.10 Przerwanie programu i zmiana opcji

W czasie trwania programu można zmienić **tylko niektóre** opcje:

1. Dotknąć przycisku Start/Pauza . Zacznie migać odpowiedni wskaźnik.

2. Zmienić opcje. Informacje podane na wyświetlaczu odpowiednio zmieniają się.
3. Dotknąć ponownie przycisku Start/Pauza .

Program prania będzie kontynuowany.

### 11.11 Anulowanie programu w trakcie jego trwania

1. Nacisnąć przycisk Włącz/Wyłącz , aby anulować program i wyłączyć urządzenie.
2. Nacisnąć ponownie przycisk Włącz/Wyłącz , aby włączyć urządzenie.

Teraz można ustawić nowy program prania.



Jeśli zakończyła się faza ProSense i rozpoczęło się napełnianie wodą, nowy program rozpocznie się **bez powtarzania fazy ProSense**. Woda i detergent nie zostaną odpompowane, aby się nie zmarnowały. Na wyświetlaczu pojawi się maksymalny czas trwania programu, który zaktualizuje się około 20 minut po rozpoczęciu nowego programu.

### 11.12 Otwieranie drzwi – dokładanie prania

Gdy uruchomiony jest program lub funkcja opóźnionego rozpoczęcia programu, drzwi urządzenia są zablokowane.



Jeśli temperatura i poziom wody w bębnie są zbyt wysokie lub bęben nadal obraca się, nie można otworzyć drzwi.

1. Dotknąć przycisk Start/Pauza . Na wyświetlaczu zgaśnie wskaźnik blokady drzwi.
2. Otworzyć drzwi urządzenia. W razie potrzeby dołożyć lub wyjąć rzeczy z bębna.
3. Zamknąć drzwi i dotknąć przycisk Start/Pauza .

Program lub opóźnienie rozpoczęcia programu będzie kontynuowane.

4. Drzwi można otworzyć po zakończeniu programu lub ustawieniu programu/opcji wirowania lub odpompowania wody i naciśnięciu przycisku Start/Pauza .

### 11.13 Zakończenie programu

Po zakończeniu programu urządzenie zatrzyma się automatycznie. Emitowane są sygnały dźwiękowe (jeśli są włączone).

Wszystkie wskaźniki faz prania na wyświetlaczu będą świecić stale, a w obszarze wskazania czasu pojawi się

Zgaśnie wskaźnik przycisku Start/Pauza .

Drzwi odblokują się i zgaśnie wskaźnik

1. Nacisnąć przycisk Włącz/Wyłącz , aby wyłączyć urządzenie.

Po upływie pięciu minut od momentu zakończenia programu funkcja oszczędzania energii automatycznie wyłączy urządzenie.



Po ponownym włączeniu urządzenia proponuje ono Eco 40-60 jako program domyślny. Wybrać nowy program za pomocą pokrętki wyboru programów.



2. Wyjąć pranie z urządzenia.
3. Upewnić się, że bęben jest pusty.
4. Drzwi oraz dozownik detergentu należy pozostawić lekko uchylone, aby zapobiec powstawaniu pleśni i nieprzyjemnych zapachów.
5. Zamknąć zawór wody.




### 11.14 Odpompowanie wody po zakończeniu cyklu

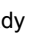
Jeśli wybrano program lub opcję, po których urządzenie nie odpompowuje wody po ostatnim płukaniu, program jest zakończony, ale:

- Na wyświetlaczu pojawia się wskaźnik , wskaźnik opcji lub oraz wskaźnik blokady drzwi . Wskaźnik bieżącej fazy miga.
- Bęben obraca się regularnie, aby nie dopuścić do zagniecenia prania.
- Drzwi pozostają zablokowane.
- Należy odpompować wodę, aby umożliwić otwarcie drzwi:

1. W razie potrzeby dotknąć przycisku Wirowanie , aby zmniejszyć prędkość wirowania sugerowaną przez urządzenie.
2. Dotknąć przycisku Start/Pauza :

- Po wybraniu opcji  urządzenie odpompuje wodę i przeprowadzi wirowanie.
- Po wybraniu opcji  urządzenie tylko odpompuje wodę.

Wskaźnik opcji  lub  zgaśnie, natomiast wskaźnik  będzie migał, a następnie zgaśnie.

3. Po zakończeniu programu, gdy zgaśnie wskaźnik blokady drzwi , można otworzyć drzwi.
4. Nacisnąć i przytrzymać przez kilka sekund przycisk Włącz/Wyłącz, aby wyłączyć urządzenie.



W każdym przypadku urządzenie automatycznie odpompuje wodę po około 18 godzinach.

## 11.15 Opcja trybu czuwania

Funkcja Tryb czuwania automatycznie wyłącza urządzenie, aby ograniczyć zużycie energii, gdy:

- Urządzenie nie jest użytkowane przez 5 minut przed naciśnięciem przycisku Start/Pauza .  
Nacisnąć przycisk Włącz/Wyłącz, aby ponownie włączyć urządzenie.
- Po 5 minutach od zakończenia programu prania  
Nacisnąć przycisk Włącz/Wyłącz, aby ponownie włączyć urządzenie.  
Urządzenie proponuje Eco 40-60 jako program domyślny.  
Wybrać nowy program za pomocą pokrętkła wyboru programów.



Po wybraniu programu lub opcji prania, które kończą się zatrzymaniem wody w bębnie, funkcja Tryb czuwania **nie wyłączy** urządzenia, aby przypomnieć użytkownikowi o konieczności odpompowania wody.

## 12. WSKAZÓWKI I PORADY

### OSTRZEŻENIE!

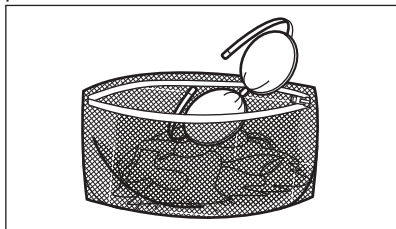
Patrz rozdział dotyczący bezpieczeństwa.

### 12.1 Wkładanie prania

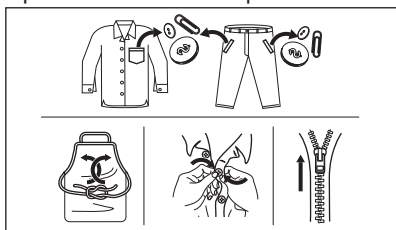
- Należy posegregować pranie: białe, kolorowe, syntetyczne, delikatne i wełniane.
- Należy przestrzegać instrukcji umieszczonych na etykietach prania.
- Nie prać razem białej i kolorowej odzieży.
- Niektóre kolorowe rzeczy mogą farbować podczas pierwszego prania. Zaleca się, aby na początku kilkakrotnie prać je oddzielnie.
- Odwrócić na drugą stronę wielowarstwowe tkaniny, wełnę oraz rzeczy z nadrukami.
- Usunąć uporczywe plamy.
- Usunąć uporczywe plamy specjalnym detergentem.

- Należy zachować ostrożność przy obchodzeniu się z zasłonami. Odczepić żabki/haczyki i umieścić zasłony w worku do prania lub poszewce od poduszki.
- Mała ilość prania może stwarzać problemy z wyważeniem podczas wirowania i spowodować nadmierne wibracje. W takim przypadku:
  - a. przerwać program i otworzyć drzwi (patrz rozdział „Codzienna eksploatacja”);
  - b. ręcznie rozłożyć pranie, aby rzeczy były równomiernie rozmieszczone w bębnie;
  - c. nacisnąć przycisk Start/Pauza. Faza wirowania będzie wznowiona.
- Pozapinać poszewki i zatrzaski oraz zasunąć zamki błyskawiczne. Spiąć lub zawiązać paski, sznurki, sznurówki, wstążki i inne luźne elementy.
- Nie prać rozdartych tkanin lub tkanin o nieobsztych brzegach. Małe i/lub delikatne rzeczy (np. biustonosze z

fiszbinami, paski, rajstopy, sznurowadła, wstążki itp.) należy prać w worku do prania.



- Opróżnić kieszenie i rozprostować rzeczy.



## 12.2 Uporczywe plamy

Woda i detergent nie wystarczą do usunięcia niektórych plam.

Zalecamy usunięcie takich plam przed włożeniem prania do urządzenia.

Dostępne są specjalne odplamiacze. Należy użyć specjalnego odplamiacza przystosowanego do określonego typu plamy i tkaniny.

## 12.3 Rodzaj i ilość detergentu

Wybór detergentu i użycie jego odpowiedniej ilości wpływa nie tylko na skuteczność prania, ale także zapobiega marnotrawstwu i sprzyja ochronie środowiska:

- Należy stosować wyłącznie detergenty i inne środki przeznaczone do pralek automatycznych. Zgodnie z ogólnymi zasadami należy stosować:
  - detergenty w proszku do wszystkich rodzajów tkanin z wyjątkiem delikatnych; detergenty w proszku zawierające wybielacz do białych tkanin i dezynfekcji prania;
  - detergenty w płynie, najlepiej do prania w niskiej temperaturze (maksymalnie 60°C), do wszystkich

rodzajów tkanin lub specjalnie tylko do tkanin wełnianych.

- Wybór rodzaju i ilości detergentu zależy od: rodzaju tkaniny (delikatne, wełniane, bawełniane itp.), koloru odzieży, wielkości wsadu, stopnia zabrudzenia, temperatury prania i twardości używanej wody.
- Stosować się do instrukcji podanych na opakowaniach detergentów i innych środków, nie przekraczając zaznaczonego maksymalnego poziomu (**MAX**).
- Nie należy mieszać różnych typów detergentów.
- Należy stosować mniej detergentów, jeśli:
  - prania jest mniejsza ilość rzeczy,
  - pranie jest lekko zabrudzone,
  - podczas prania powstaje duża ilość piany.
- W przypadku stosowania detergentu w tabletkach lub kapsułkach należy zawsze umieszczać je w bębnie, a nie w dozowniku detergentu.

**Użycie niewłaściwego detergentu może powodować:**

- niezadowolające efekty prania;
- zszarzenie prania;
- efekt śliskości prania;
- rozwój pleśni w urządzeniu.

**Użycie nadmiernej ilości detergentu może powodować:**

- nadmierne pienienie;
- gorszy efekt prania;
- niezadowolający efekt płukania;
- niekorzystne oddziaływanie na środowisko.

## 12.4 Wskazówki dotyczące ekologii

W celu zaoszczędzenia wody i energii elektrycznej a tym samym przyczynienia się do ochrony środowiska, prosimy o przestrzeganie następujących zaleceń:

- Załadunek **maksymalnej ilości prania zalecanego dla danego programu pomaga obniżyć zużycie wody i energii**.
- Stosując odpowiednie zabiegi, można usunąć plamy i brud z niewielkich powierzchni. Następnie można wykonać cykl prania z zastosowaniem niższej temperatury.
- Aby użyć odpowiedniej ilości detergentu, należy zapoznać się z zaleceniami producenta detergentu i sprawdzić

twardość wody pobieranej z domowej instalacji. Patrz „Twardość wody”.

- **Przed suszeniem prania w suszarce** należy ustawić **maksymalną prędkość wirowania** dla wybranego programu prania. Pozwoli to zaoszczędzić energię podczas suszenia.

## 12.5 Twardość wody

Jeśli woda w okolicy jest twarda lub średnio twarda, zalecamy użycie dodatkowego zmiękczacza wody do pralek.

Tam, gdzie woda jest miękka, nie trzeba używać zmiękczacza wody.

Aby uzyskać informacje na temat twardości wody, należy skontaktować się z miejscowym zakładem wodociągowym.

Używać odpowiedniej ilości zmiękczacza wody. Należy przestrzegać instrukcji umieszczonych na opakowaniu produktu.

## 13. KONSERWACJA I CZYSZCZENIE

### OSTRZEŻENIE!

Patrz rozdział dotyczący bezpieczeństwa.

### 13.1 Harmonogram okresowego czyszczenia

**Okresowe czyszczenie wydłuża żywotność urządzenia.**

Po zakończeniu każdego cyklu należy pozostawić drzwi i dozownik detergentu lekko uchylone, aby umożliwić obieg powietrza i odparowanie wilgoci z wnętrza urządzenia – zapobiega to powstawaniu pleśni i nieprzyjemnego zapachu.

Urządzenie nie eksploatowane przez dłuższy czas odłączyć od zasilania i zamknąć zawór wody.

**Zalecany harmonogram okresowego czyszczenia:**

|   |                  |
|---|------------------|
| Odkamienianie                                   | Dwa razy do roku |
| Pranie konserwacyjne                            | Raz w miesiącu   |
| Czyszczenie uszczelki drzwi                     | Co dwa miesiące  |
| Czyszczenie bębna                               | Co dwa miesiące  |
| Czyszczenie dozownika detergentu                | Co dwa miesiące  |
| Czyszczenie węża dopływowego i filtra w zaworze | Dwa razy do roku |

Poniżej opisano, jak należy czyścić poszczególne elementy.

### 13.2 Wymywanie obcych przedmiotów



Przed uruchomieniem cyklu opróżnić kieszonkę i zawiązać wszystkie luźne elementy. Patrz „Wkładanie prania” w rozdziale „Wskazówki i porady”.

### 13.3 Czyszczenie obudowy

Urządzenie należy czyścić wyłącznie za pomocą ciepłej wody z łagodnym mydłem. Dokładnie osuszyć wszystkie powierzchnie.

Nie używać myjek do szorowania ani żadnych materiałów o właściwościach ściernych.

### UWAGA!

Nie stosować alkoholu, rozpuszczalników ani produktów chemicznych.

### UWAGA!

Nie czyścić powierzchni metalowych za pomocą detergentów z chlorem.

### 13.4 Odkamienianie



Jeśli woda w okolicy jest twarda lub średnio twarda, zalecamy użycie zmiękczacza wody do pralek.

Regularnie sprawdzać, czy w bębnie tworzy się kamień.

Nawet zwykłe detergenty zawierają środki zmiękczające wodę, ale zaleca się okresowe uruchamianie cyklu z pustym bębniem i środkiem do odkamieniania.



Należy zawsze przestrzegać instrukcji umieszczonej na opakowaniu produktu.

### 13.5 Pranie konserwacyjne

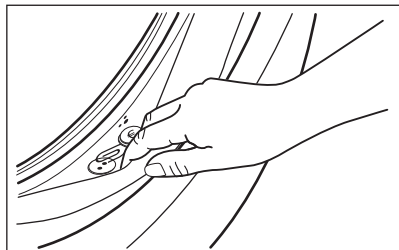
Częste i długotrwałe stosowanie programów niskotemperaturowych może spowodować osadzanie się detergentu, pozostałości włókien, wzrost bakterii wewnątrz bębna i komory. Może to być przyczyną powstawania nieprzyjemnych zapachów i pleśni.

W celu wyeliminowania tych osadów i poprawy higieny wewnętrznej części urządzenia, należy regularnie wykonywać pranie konserwacyjne (co najmniej raz w miesiącu):

1. Wyjąć pranie z bębna.
2. Uruchomić program do prania bawełny z najwyższą temperaturą i dodać niewielką ilość detergentu w proszku lub, jeżeli jest dostępny, uruchomić program Autoczyszczenie.

### 13.6 Uszczelka drzwi

Urządzenie jest wyposażone w **samoczyszczący się układ odpływowy**, który podczas wypompowywania wody usuwa drobne włókna oddzielone od tkanin. Regularnie sprawdzać uszczelkę. Monety, guziki i inne małe przedmioty można wyjąć po zakończeniu cyklu.



W razie potrzeby wyczyścić ją środkiem do czyszczenia w kremie na bazie amoniaku, uważając, aby nie zarysować jej powierzchni.



Należy zawsze przestrzegać instrukcji umieszczonych na opakowaniu produktu.

### 13.7 Czyszczenie bębna

Należy regularnie sprawdzać bęben, aby nie dopuścić do nagromadzenia się niepożądanego osadu.

Osad rdzy zbierający się na bębnie może być spowodowany rdzewiejącymi przedmiotami obecnymi w praniu lub cząstkami żelaza w wodzie.

Wyczyścić bęben specjalnym środkiem do czyszczenia stali nierdzewnej.



Należy zawsze przestrzegać instrukcji umieszczonej na opakowaniu produktu. Nie wolno czyścić bębna za pomocą żrących środków do usuwania kamienia, środków do szorowania zawierającymi chlor ani metalowych myjek.

W celu dokładnego wyczyszczenia:

1. Wyczyścić bęben specjalnym środkiem do czyszczenia stali nierdzewnej.



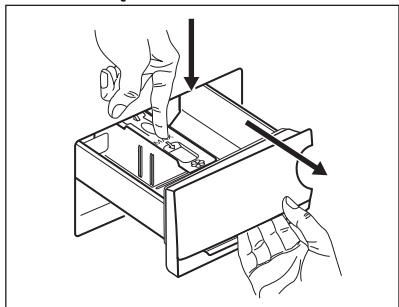
Należy zawsze przestrzegać instrukcji umieszczonej na opakowaniu produktu.

2. Uruchomić krótki program do prania bawełny w wysokiej temperaturze z pustym bębniem oraz dodać niewielką ilość detergentu w proszku lub, jeżeli jest dostępny, uruchomić program Autoczyszczenie.

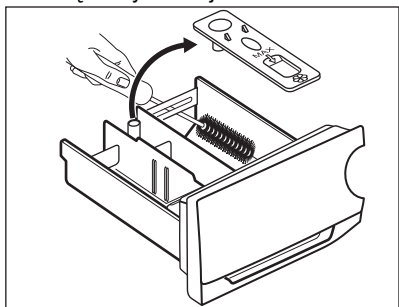
### 13.8 Czyszczenie dozownika detergentu

Aby zapobiec możliwemu tworzeniu się osadów detergentu lub zestalaniu się płynu zmiękczającego, a także powstawaniu pleśni w szufladzie na detergenty, należy co pewien czas wykonywać poniższą procedurę:

1. Otworzyć szufladę. Nacisnąć rygiel do dołu, jak pokazano na ilustracji, i wyjąć szufladę.

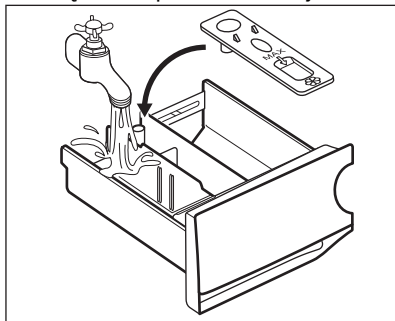


2. Zdjąć górną część przegródki na dodatki, aby ułatwić czyszczenie. Usunąć wszelkie pozostałości detergentu z dolnej i górnej części wnęki. Do czyszczenia wnęki użyć małej szczotki.

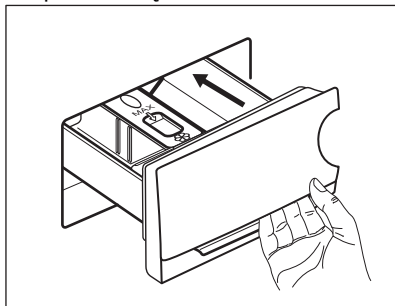


3. Wypłukać szufladę na detergenty pod ciepłą bieżącą wodą, aby usunąć

wszelkie pozostałości nagromadzonego detergentu. Po umyciu założyć górną część w odpowiednim miejscu.



4. Włożyć szufladę w prowadnice i zamknąć ją. Uruchomić program płukania bez prania w bębnie.



### 13.9 Czyszczenie pompy opróżniającej

Należy regularnie sprawdzać filtr pompy opróżniającej i pilnować, aby był czysty.

Wyczyścić pompę opróżniającą, jeśli:

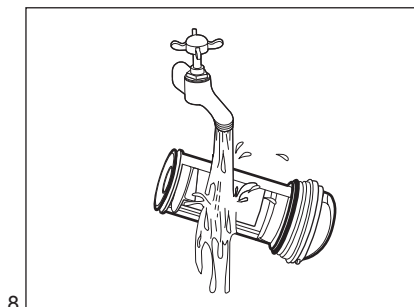
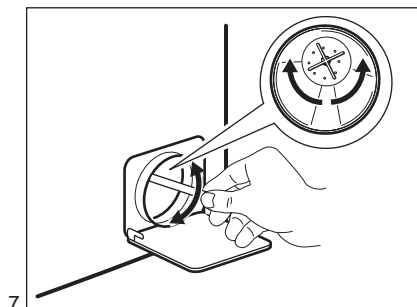
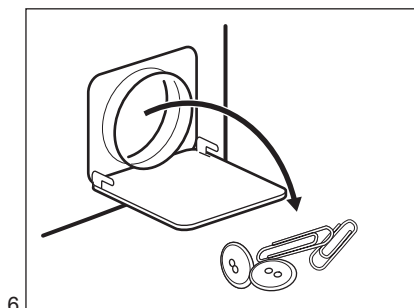
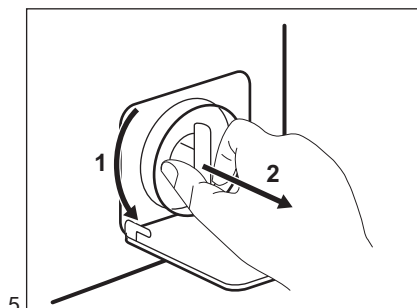
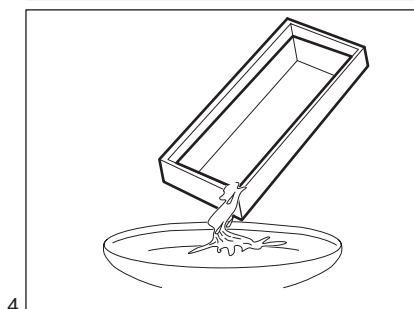
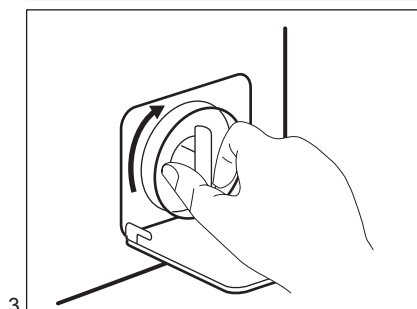
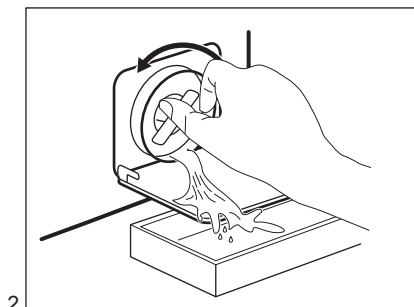
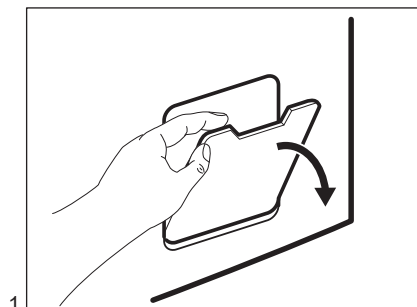
- Urządzenie nie wypompowuje wody.
- Bęben się nie obraca.
- Urządzenie wydaje nietypowe dźwięki ze względu na zablokowanie pompy opróżniającej.
- Na wyświetlaczu pojawia się kod alarmowy **E20**

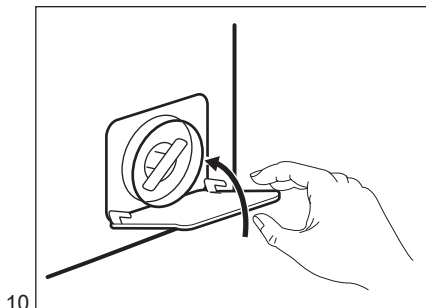
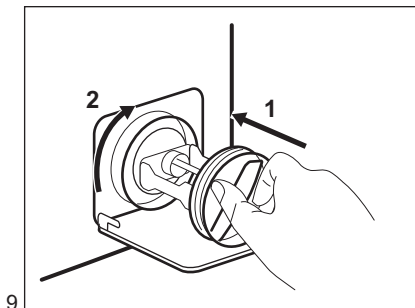
#### **⚠ OSTRZEŻENIE!**

- Wyjąć wtyczkę z gniazda zasilania.
- Nie wyjmować filtra podczas pracy urządzenia.
- Nie czyścić pompy opróżniającej, jeśli woda w urządzeniu jest gorąca. Odczekać, aż woda ostygnie.
- Powtórzyć kilkakrotnie krok 3, zamykając i otwierając zawór, aż przestanie wypływać woda.

Dobrze jest mieć w pobliżu szmatkę do wycierania wody wyciekającej podczas odkręcania filtra.

Wyczyścić pompę według poniższej procedury:





**⚠ OSTRZEŻENIE!**

Sprawdzić, czy wirnik pompy swobodnie się obraca. Jeśli nie można go obrócić, należy skontaktować się z autoryzowanym centrum serwisowym. Upewnić się również, że filtr jest dobrze dokręcony i nie przecieka.

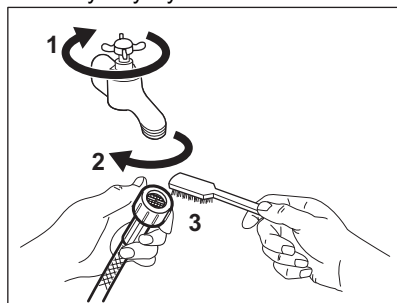
Po spuszczeniu wody przy użyciu procedury awaryjnej należy ponownie uruchomić układ odpływu:

1. Wlać 2 litry wody do przegródki na detergent do prania zasadniczego w szufladzie na detergenty.
2. Uruchomić program, aby odpompować wodę.

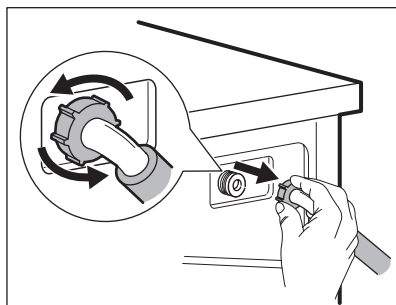
**13.10 Czyszczenie węża dopływowego i filtra w zaworze**

Zaleca się okresowe czyszczenie filtrów węża dopływowego i zaworu w celu usunięcia nagromadzonych osadów:

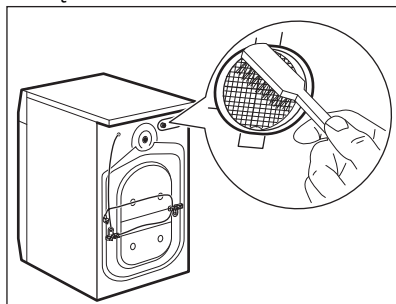
1. Odłączyć wąż dopływowy od zaworu wody i wyczyścić filtr.



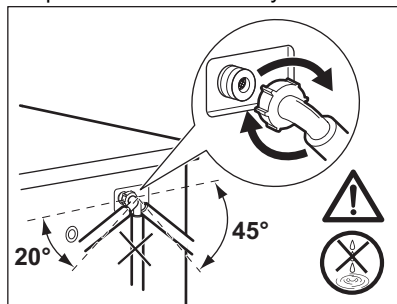
2. Wyjąć wąż dopływowy z urządzenia, odkręcając nakrętkę.



3. Filtr zaworu z tyłu urządzenia należy czyścić za pomocą szczoteczki do zębów.



- Po podłączeniu węża z tyłu urządzenia należy obrócić go w prawo lub lewo (nie w kierunku pionowym), odpowiednio do położenia zaworu wody.



### 13.11 Awaryjne spuszczenie wody

Jeśli urządzenie nie spuszcza wody, należy przeprowadzić taką samą procedurę, jak opisano w rozdziale „Czyszczenie pompy opróżniającej”. W razie potrzeby wyczyścić pompę.

Po spuszczeniu wody przy użyciu procedury awaryjnej należy ponownie uruchomić układ odpiływowy:

- Wlać 2 litry wody do przegródki na detergent do prania zasadniczego dozownika detergentu.

- Uruchomić program, aby odpompować wodę.

### 13.12 Środki ostrożności podczas mrozu

Jeśli urządzenie jest zainstalowane w miejscu, w którym temperatura może osiągnąć 0°C lub spaść poniżej, należy usunąć pozostałą wodę z węża dopływowego oraz z pompy opróżniającej.

- Wyjąć wtyczkę przewodu zasilającego z gniazda elektrycznego.
- Zakręcić zawór wody.
- Umieścić dwa końce węża dopływowego w zbiorniku i odczekać, aż woda spłynie z węża.
- Wyczyścić pompę opróżniającą. Przejść do awaryjnej procedury opróżniania.
- Gdy pompa opróżniająca jest pusta, zamocować wąż dopływowy.

#### **⚠ OSTRZEŻENIE!**

Przed ponownym uruchomieniem urządzenia należy upewnić się, że temperatura wynosi powyżej 0°C. Producent nie odpowiada za uszkodzenia spowodowane niskimi temperaturami.

## 14. ROZWIĄZYWANIE PROBLEMÓW

#### **⚠ OSTRZEŻENIE!**

Patrz rozdział dotyczący bezpieczeństwa.

### 14.1 Kody alarmowe i możliwe usterki

Urządzenie nie daje się uruchomić lub przestaje działać podczas pracy. W pierwszej kolejności należy spróbować znaleźć rozwiązanie problemu (patrz tabele).

#### **⚠ OSTRZEŻENIE!**

Przed wykonaniem jakichkolwiek czynności należy wyłączyć urządzenie.

**W przypadku niektórych usterek na wyświetlaczu pojawia się kod alarmowy i może stale migać przycisk Start/Pauza :**

| Problem  | Możliwe rozwiązanie  |
|--|--|
| <b>E10</b><br>Urządzenie nie napelnia się prawidłowo wodą.   | <ul style="list-style-type: none"> <li>• Sprawdzić, czy zawór wody jest otworzony.</li> <li>• Upewnić się, że ciśnienie wody nie jest za niskie. W tym celu należy skontaktować się z miejscowym zakładem wodociągowym.</li> <li>• Upewnić się, że zawór wody jest drożny.</li> <li>• Upewnić się, że wąż dopływowy nie jest zagięty, uszkodzony lub przygnieciony.</li> <li>• Upewnić się, że wąż dopływowy podłączono prawidłowo.</li> <li>• Upewnić się, że filtr w wężu dopływowym oraz filtr zaworu są drożne. Patrz rozdział „Konserwacja i czyszczenie”.</li> </ul>                 |
| <b>E20</b><br>Urządzenie nie wypompuje wody.   | <ul style="list-style-type: none"> <li>• Upewnić się, że syfon umywalki jest drożny.</li> <li>• Upewnić się, że wąż spustowy nie jest zagięty ani przygnieciony.</li> <li>• Upewnić się, że filtr odpływowy jest drożny. W razie potrzeby wyczyścić filtr. Patrz „Konserwacja i czyszczenie”.</li> <li>• Upewnić się, że wąż spustowy podłączono prawidłowo.</li> <li>• Jeśli ustawiono program bez fazy odpompowania, należy wybrać program odpompowania.</li> <li>• Jeśli ustawiono opcję, po zakończeniu której woda pozostaje w bębnie, należy wybrać program odpompowania.</li> </ul> |
| <b>E40</b><br>Drzwi urządzenia są otwarte lub nie są prawidłowo zamknięte.                         | <ul style="list-style-type: none"> <li>• Upewnić się, że prawidłowo zamknięto drzwi.</li> </ul>  |
| <b>E91</b><br>Usterka wewnętrzna. Brak komunikacji między podzespołami elektronicznymi urządzenia. | <ul style="list-style-type: none"> <li>• Program nie zakończył się prawidłowo lub został zatrzymany zbyt wcześnie. Wyłączyć i ponownie włączyć urządzenie</li> <li>• Jeśli kod alarmu pojawi się ponownie, należy skontaktować się z autoryzowanym centrum serwisowym.</li> </ul>  |
| <b>EKO</b><br>Zasilanie jest niestabilne.  | <ul style="list-style-type: none"> <li>• Odczekać do czasu ustabilizowania się zasilania.</li> </ul>   |

Jeśli na wyświetlaczu pojawią się inne kody alarmowe, należy wyłączyć i ponownie włączyć urządzenie. Jeśli problem będzie występował nadal, należy skontaktować się z autoryzowanym centrum serwisowym.

W przypadku wystąpienia problemów z pralką należy sprawdzić możliwe rozwiązania w poniższej tabeli.

| Problem                    | Możliwe rozwiązanie  |
|----------------------------|--|
| Program nie uruchamia się. | <ul style="list-style-type: none"> <li>• Upewnić się, że wtyczkę przewodu zasilającego włożono do gniazdka.</li> <li>• Upewnić się, że zamknięto drzwi urządzenia.</li> <li>• Upewnić się, że bezpiecznik w skrzynce bezpieczników jest sprawny.</li> <li>• Sprawdzić, czy dotknięto Start/Pauza .</li> <li>• Jeśli wybrano opóźnienie rozpoczęcia programu, należy je anulować lub poczekać do końca odliczania czasu.</li> <li>• Wyłączyć blokadę uruchomienia, jeśli została włączona.</li> <li>• Sprawdzić, czy pokrętko ustawiono na wybranym programie.</li> </ul> |

| <b>Problem</b>   | <b>Możliwe rozwiązanie</b>   |
|--|--|
| Urządzenie napelnia się wodą i od razu wypompowuje wodę.               | <ul style="list-style-type: none"> <li>• Upewnić się, że wąż spustowy ułożono prawidłowo. Wąż może być umieszczony za nisko. Patrz „Instrukcja instalacji”.</li> </ul>   |
| Nie włącza się faza wirowania lub cykl prania trwa dłużej niż zwykle.  | <ul style="list-style-type: none"> <li>• Należy ustawić program wirowania.</li> <li>• Upewnić się, że filtr odpływowy jest drożny. W razie potrzeby wyczyścić filtr. Patrz „Konserwacja i czyszczenie”.</li> <li>• Ręcznie rozmieścić pranie w bębnie i powtórzyć próbę wirowania. Nieprawidłowe rozłożenie prania mogło wywołać problem.</li> </ul>   |
| Wyciek wody na podłogę.  | <ul style="list-style-type: none"> <li>• Upewnić się, że połączenia węży wody są szczelne i sprawdzić je na obecność wycieków.</li> <li>• Sprawdzić, czy węże dopływowy oraz spustowy wody są uszkodzone.</li> <li>• Sprawdzić, czy użyto odpowiedniego detergentu oraz jego odpowiedniej ilości.</li> </ul>   |
| Nie można otworzyć drzwi urządzenia.                                   | <ul style="list-style-type: none"> <li>• Sprawdzić, czy nie wybrano programu prania, który kończy się z wodą w bębnie.</li> <li>• Sprawdzić, czy zakończył się program prania.</li> <li>• Jeśli w bębnie pozostaje woda, wybrać program odpompowania lub wirowania.</li> <li>• Sprawdzić, czy do urządzenia jest zasilane.</li> <li>• Awaria urządzenia mogła być przyczyną problemu. Należy skontaktować się z autoryzowanym centrum serwisowym.</li> </ul> |
| Urządzenie wydaje nietypowe dźwięki i wibruje.                         | <ul style="list-style-type: none"> <li>• Upewnić się, że urządzenie jest prawidłowo wypoziomowane. Patrz „Instrukcja instalacji”.</li> <li>• Upewnić się, że usunięto wszystkie elementy opakowania i blokady transportowe. Patrz „Instrukcja instalacji”.</li> <li>• Dołożyć do bębna więcej prania. W bębnie może być za mało prania.</li> </ul>   |
| Czas trwania programu wydłuża się lub skraca podczas trwania programu. | <ul style="list-style-type: none"> <li>• Funkcja ProSense Technology dostosowuje czas trwania programu odpowiednio do rodzaju i ilości prania. Patrz „Funkcja wykrywania wsadu ProSense Technology” w rozdziale „Codzienna eksploatacja”.</li> </ul>   |
| Efekty prania są niezadowalające.                                      | <ul style="list-style-type: none"> <li>• Zwiększyć ilość lub użyć innego detergentu.</li> <li>• Użyć specjalnych środków do usuwania uporczywych plam przed praniem.</li> <li>• Należy sprawdzić, czy ustawiono prawidłową temperaturę.</li> <li>• Zmniejszyć ilość prania.</li> </ul>   |
| Nadmierna ilość piany w bębnie podczas cyklu prania.                   | <ul style="list-style-type: none"> <li>• Zmniejszyć ilość detergentu.</li> </ul>   |

Po sprawdzeniu włączyć urządzenie. Program zostanie wznowiony od momentu jego przerwania.

Jeśli problem wystąpi ponownie, należy skontaktować się z autoryzowanym centrum serwisowym.

Dane niezbędne dla serwisu znajdują się na tabliczce znamionowej.

## 15. PARAMETRY EKSPLOATACYJNE

### 15.1 Komentarz



Kod QR znajdujący się na etykiecie dołączonej do urządzenia z oznaczeniem klasy energetycznej zawiera łącze do strony internetowej z informacją o parametrach urządzenia z bazy danych UE EPREL. Etykieta z oznaczeniem klasy energetycznej wraz instrukcją obsługi i innymi dokumentami dostarczonymi z urządzeniem należy zachować do ewentualnego wykorzystania w przyszłości.

Informacje te można również znaleźć w bazie danych EPREL, korzystając z łącza <https://eprel.ec.europa.eu> i podając nazwę modelu oraz numer produktu, które znajdują się na tabliczce znamionowej urządzenia.



Wartości i czas trwania programu mogą się różnić w zależności od różnych czynników (np. temperatury w pomieszczeniu, temperatury i ciśnienia wody, wielkości wsadu i rodzaju prania, napięcia zasilania), a także od ewentualnej zmiany domyślnych ustawień programu.

### 15.2 Zgodnie z rozporządzeniem 2019/2023 Komisji UE

| Eco 40-60 program       | kg  | kWh   | Litry | gg:mm | %<br>1) | °C   | obr./mi<br>n 2). |
|-------------------------|-----|-------|-------|-------|---------|------|------------------|
| Pełny załadunek         | 6.0 | 0.715 | 47.0  | 03:17 | 53.00   | 42.0 | 1151             |
| Półowa załadunku        | 3.0 | 0.400 | 36.0  | 02:35 | 53.00   | 31.0 | 1151             |
| Jedna czwarta załadunku | 1.5 | 0.160 | 33.0  | 02:25 | 55.00   | 23.0 | 1151             |

1) Wilgotność pozostała po zakończeniu fazy wirowania. Im wyższa prędkość wirowania, tym większy hałas i niższa pozostała wilgotność prania.

2) Maksymalna prędkość wirowania

#### Zużycie energii w różnych trybach

| Tryb wyłączenia (W) | Tryb czuwania (W) | Tryb opóźnienia rozpoczęcia programu (W) |
|---------------------|-------------------|--|
| 0.50                | 0.50              | 4.00                                     |

Czas przejścia do trybu wyłączenia/czuwania wynosi maksymalnie 15 minut.

## 15.3 Często używane programy



Wartości te mają wyłącznie charakter poglądowy.

| Program                         | kg  | kWh   | Litry | gg:mm | %<br>1) | °C   | obr./<br>min <sup>2)</sup> |
|---------------------------------|-----|-------|-------|-------|---------|------|----------------------------|
| Bawełna <sup>3)</sup><br>95°C   | 6.0 | 1.900 | 70.0  | 03:20 | 53.00   | 85.0 | 1200                       |
| Bawełna<br>60°C                 | 6.0 | 1.100 | 65.0  | 03:20 | 53.00   | 55.0 | 1200                       |
| Bawełna <sup>4)</sup><br>20°C   | 6.0 | 0.200 | 65.0  | 02:20 | 53.00   | 20.0 | 1200                       |
| Syntetyki<br>40°C               | 3.0 | 0.600 | 65.0  | 02:15 | 35.00   | 40.0 | 1200                       |
| Delikatne <sup>5)</sup><br>30°C | 1.0 | 0.300 | 40.0  | 01:00 | 35.00   | 30.0 | 1200                       |
| Wełna/Jedwab<br>30°C            | 1.0 | 0.200 | 40.0  | 01:05 | 30.00   | 30.0 | 1200                       |

1) Wilgotność pozostała po zakończeniu fazy wirowania. Im wyższa prędkość wirowania, tym większy hałas i niższa pozostała wilgotność prania.

2) Wskaźnik prędkości wirowania.

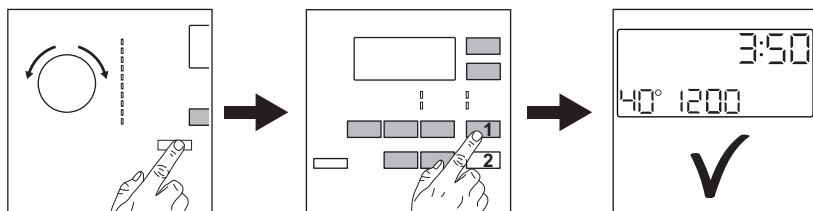
3) Program przeznaczony do prania mocno zabrudzonych tkanin.

4) Nadaje się do prania lekko zabrudzonych tkanin bawełnianych, syntetycznych i mieszanych.

5) Sprawdza się również jako szybki cykl prania do lekko zabrudzonych tkanin.

## 16. SKRÓCONA INSTRUKCJA OBSŁUGI

### 16.1 Codzienne użytkowanie




Włożyć wtyczkę przewodu zasilającego do gniazda elektrycznego.

Odkręcić zawór wody.

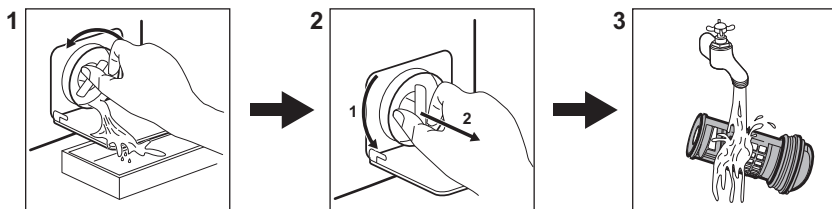
Włożyć pranie.

Dodać detergent i inne środki do właściwych przegródek dozownika detergentu.

1. Nacisnąć przycisk Włącz/Wyłącz, aby włączyć urządzenie. Obrócić pokrętko wyboru programów, aby ustawić żądany program.
2. Wybrać żądane opcje za pomocą odpowiednich przycisków dotykowych.



3. Aby uruchomić program, należy dotknąć przycisku **Start/Pauza** . Po zakończeniu programu wyjąć pranie.

## 16.2 Czyszczenie filtra pompy opróżniającej



Regularnie czyścić filtr, zwłaszcza gdy na wyświetlaczu pojawi się kod alarmu **E20**.

## 16.3 Programy

| Programy  | Wsad                   | Opis produktu   |
|---|------------------------|---|
| Eco 40-60<br>1)   | 6.0 kg                 | Białe i kolorowe tkaniny bawełniane. Średnio zabrudzone.  |
| Bawełna   | 6.0 kg                 | Białe i kolorowe tkaniny bawełniane.  |
| Syntetyki   | 3.0 kg                 | Tkaniny syntetyczne lub mieszane.   |
| Delikatne   | 1.0 kg                 | Delikatne tkaniny, takie jak akryl, wiskoza i poliester.  |
| Włna/Jedwab   | 1.0 kg                 | Delikatne i wełniane tkaniny nadające się do prania w pralce lub przeznaczone do prania ręcznego. |
| 20 min. - 3 kg  | 3.0 kg                 | Rzeczy bawełniane i syntetyczne, lekko zabrudzone lub noszone jeden raz.                          |
| Łatwe prasowanie  | 3.0 kg                 | Tkaniny syntetyczne do delikatnego prania.  |
| Kurtki  | 2.0 kg                 | Pojedynczy syntetyczny koc, odzież pikowana, kołdra, kurtki puchowe.                              |
| Outdoor   | 1.5 kg 2)<br>1.0 kg 3) | Nowoczesna odzież sportowa.   |

| Programy | Wsad   | Opis produktu               |
|----------|--------|-----------------------------|
| Denim    | 1.5 kg | Odzież dżinsowa i dzianiny. |

1) Zgodnie z rozporządzeniem 2019/2023 Komisji UE ten program prania w temperaturze 40°C umożliwia pranie razem – w ramach tego samego cyklu – średnio zabrudzonych tkanin bawełnianych przeznaczonych do prania w temperaturze 40°C lub 60°C.



Informacje dotyczące temperatury prania, czasu trwania programu i innych parametrów podano w rozdziale „Parametry eksploatacyjne”.


Najbardziej wydajnymi programami pod względem zużycia energii są ogólnie te, które umożliwiają pranie w niższej temperaturze i trwają dłużej.

2) Program prania.

3) Program prania i faza impregnacji.

**Załadunek maksymalnej ilości prania zalecanej dla danego programu obniża zużycie wody i energii.**

### Odpowiednie detergenty do programów prania

| Program   | Uniwersalny proszek do prania <sup>1)</sup> | Uniwersalny w płynie | W płynie do tkanin kolorowych | Do tkanin delikatnych i wełny | Specjalne |
|---|---|----------------------|-------------------------------|-------------------------------|-----------|
| Eco 40-60   | ▲   | ▲                    | ▲                             | --                            | --        |
| Bawełna   | ▲   | ▲                    | ▲                             | --                            | --        |
| Syntetyki   | ▲   | ▲                    | ▲                             | --                            | --        |
| Delikatne   | --  | --                   | --                            | ▲                             | ▲         |
|  Wełna/Jedwab | --  | --                   | --                            | ▲                             | ▲         |
| 20 min. - 3 kg  | --  | ▲                    | ▲                             | --                            | --        |
| Łatwe prasowanie  | ▲   | ▲                    | ▲                             | --                            | --        |
| Kurtki  | --  | --                   | --                            | ▲                             | ▲         |
| Outdoor   | --  | --                   | --                            | ▲                             | ▲         |
| Denim   | --  | --                   | ▲                             | ▲                             | ▲         |

1) W temperaturze powyżej 60°C zaleca się stosowanie detergentu w proszku.

▲ = Zalecane

-- = Niezalecane

### 16.4 Rodzaj i ilość detergentu.

- Należy stosować wyłącznie detergenty i inne środki przeznaczone do pralek automatycznych. Zgodnie z ogólnymi zasadami należy stosować:

- detergenty w proszku (również tabletki i detergenty jednodawkowe) do wszystkich rodzajów tkanin, z wyjątkiem delikatnych. Detergenty w proszku zawierające wybielacz do białych tkanin i dezynfekcji prania;
- detergenty w płynie (również detergenty jednodawkowe), najlepiej do prania w niskiej temperaturze (maksymalnie 60°C) do wszystkich rodzajów tkanin lub specjalne tylko do tkanin wełnianych.
- Nie mieszać różnych detergentów.
- Użyć mniej detergentu, jeśli:
  - pierze się mały wsad,
  - pranie jest lekko zabrudzone,
  - podczas prania powstaje duża ilość piany.
- Tabletki lub saszetki z detergentem, zawsze wkładać do bębna, a nie do dozownika detergentu i postępować zgodnie z zaleceniami producenta.

#### **Użycie niewłaściwego detergentu może powodować:**

- niezadowalające efekty prania;
- zszarzenie prania;
- efekt śliskości prania;
- rozwój pleśni w urządzeniu.

#### **Użycie nadmiernej ilości detergentu może powodować:**

- nadmierne pienienie;
- gorszy efekt prania;
- niezadowalający efekt płukania;
- niekorzystne oddziaływanie na środowisko.

## **16.5 Harmonogram okresowego czyszczenia**

### **Okresowe czyszczenie wydłuża żywotność urządzenia.**

Po zakończeniu każdego cyklu należy pozostawić drzwi i dozownik detergentu lekko uchylone, aby umożliwić obieg powietrza i odparowanie wilgoci z wnętrza urządzenia.

Urządzenie nie eksploatowane przez dłuższy czas odłączyć od zasilania i zamknąć zawór wody.

### **Zalecany harmonogram okresowego czyszczenia:**

|   |                  |
|---|------------------|
| Odkamienianie                                   | Dwa razy do roku |
| Pranie konserwacyjne                            | Raz w miesiącu   |
| Czyszczenie uszczelki drzwi                     | Co dwa miesiące  |
| Czyszczenie bębna                               | Co dwa miesiące  |
| Czyszczenie dozownika detergentu                | Co dwa miesiące  |
| Czyszczenie węża dopływowego i filtra w zaworze | Dwa razy do roku |

Regularnie sprawdzać bęben pod kątem tworzenia się kamienia. Zalecamy od czasu do czasu uruchomić cykl z pustym bębniem i środkiem odkamieniającym.

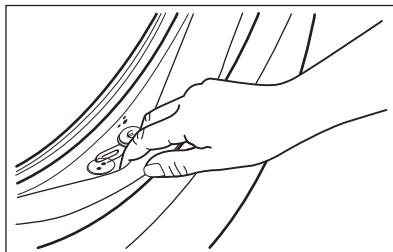
### **Wymywanie obcych przedmiotów**



Przed uruchomieniem cyklu opróżnić kieszonkę i zawiązać wszystkie luźne elementy.

### **Uszczelka drzwi**


Urządzenie jest wyposażone w **samoczyszczący się układ odpływowy**, który podczas wypompowywania wody usuwa drobne włókna oddzielone od tkanin. Należy regularnie sprawdzać uszczelkę i w razie potrzeby oczyścić ją w sposób opisany na poniższym schemacie. Monety, guziki i inne małe przedmioty można wyjąć po zakończeniu cyklu.




W razie potrzeby wyczyścić ją środkiem do czyszczenia w kremie na bazie amoniaku, uważając, aby nie zarysować jej powierzchni.

W razie potrzeby usunąć włókna i inne zanieczyszczenia z wnętrza filtra.

## 17. OCHRONA ŚRODOWISKA

Materiały oznaczone symbolem  należy poddać utylizacji. Opakowanie urządzenia włożyć do odpowiedniego pojemnika w celu przeprowadzenia recyklingu. Należy zadbać o ponowne przetwarzanie odpadów urządzeń elektrycznych i elektronicznych, aby chronić środowisko naturalne oraz ludzkie zdrowie.

Nie wolno wyrzucać urządzeń oznaczonych symbolem  razem z odpadami domowymi. Należy zwrócić produkt do miejscowego punktu ponownego przetwarzania lub skontaktować się z odpowiednimi władzami miejskimi.







**aeg.com**

155285512-A-142025



**CE**