



L8FBE48SCI

PL Instrukcja obsługi | **Pralka**




Witamy w świecie marki AEG! Dziękujemy za wybór naszego urządzenia.



Wskazówki dotyczące użytkowania, broszury, pomoc w rozwiązywaniu problemów oraz informacje dotyczące serwisu i napraw:
www.aeg.com/support

Producent zastrzega sobie możliwość wprowadzenia zmian bez wcześniejszego powiadomienia.

SPIS TREŚCI

1. INFORMACJE DOTYCZĄCE BEZPIECZEŃSTWA.....	2
2. WSKAZÓWKI DOTYCZĄCE BEZPIECZEŃSTWA.....	4
3. OPIS URZĄDZENIA.....	7
4. DANE TECHNICZNE.....	8
5. INSTALACJA.....	8
6. PANEL STEROWANIA.....	19
7. POKRĘTŁO I PRZYCISKI.....	21
8. PROGRAMY.....	24
9.  WI-FI – KONFIGURACJA ŁĄCZNOŚCI.....	30
10. USTAWIENIA.....	33
11. PRZED PIERWSZYM UŻYCIEM.....	34
12. CODZIENNA EKSPLOATACJA.....	34
13. WSKAZÓWKI I PORADY.....	39
14. KONSERWACJA I CZYSZCZENIE.....	41
15. ROZWIĄZYWANIE PROBLEMÓW.....	48
16. PARAMETRY EKSPLOATACYJNE.....	52
17. OCHRONA ŚRODOWISKA.....	53

1. INFORMACJE DOTYCZĄCE BEZPIECZEŃSTWA



Przed rozpoczęciem instalacji i użytkowania tego urządzenia należy dokładnie zapoznać się z dołączoną instrukcją obsługi.

Producent nie odpowiada za obrażenia ciała ani szkody spowodowane nieprawidłową instalacją lub eksploatacją produktu. Należy zachować instrukcję obsługi w bezpiecznym i łatwo dostępnym miejscu w celu wykorzystania w przyszłości.

1.1 Bezpieczeństwo dzieci i osób o ograniczonych zdolnościach ruchowych

- Urządzenie mogą obsługiwać dzieci po ukończeniu ósmego roku życia oraz osoby o ograniczonych zdolnościach fizycznych, sensorycznych lub umysłowych, a także nieposiadające odpowiedniej wiedzy lub doświadczenia, jeśli będą one nadzorowane lub zostaną poinstruowane w zakresie bezpiecznego korzystania z urządzenia i będą świadome związanych z tym zagrożeń.
- Dzieci w wieku od 3 do 8 lat i osoby o znacznym stopniu niepełnosprawności nie powinny zbliżać się urządzenia, jeśli nie znajdują się pod stałym nadzorem.
- Dzieci poniżej 3 roku życia nie powinny zbliżać się do urządzenia, jeśli nie znajdują się pod stałym nadzorem.
- Dzieci należy pilnować, aby nie bawiły się urządzeniem.
- Przechowywać opakowanie w miejscu niedostępnym dla dzieci lub zutylizować je w odpowiedni sposób.
- Przechowywać detergenty poza zasięgiem dzieci.
- Dzieci i zwierzęta domowe nie powinny zbliżać się do urządzenia, gdy otworzone są jego drzwi.
- Jeśli urządzenie wyposażono w blokadę uruchomienia, zaleca się jej włączenie.
- Dzieci nie powinny zajmować się czyszczeniem ani konserwacją urządzenia bez odpowiedniego nadzoru.

1.2 Ogólne zasady bezpieczeństwa

- To urządzenie jest przeznaczone wyłącznie do niekomercyjnego prania rzeczy nadających się do prania w pralce.
- Urządzenie przeznaczone jest do użytku domowego w pomieszczeniach zamkniętych.
- Urządzenie można użytkować w biurach, pokojach hotelowych, pokojach w pensjonatach, domach dla gości w gospodarstwach rolnych i innych podobnych miejscach, gdzie użytkowanie nie przekracza średniego poziomu użytkowania w gospodarstwie domowym.

- Nie zmieniać parametrów technicznych urządzenia.
- Maksymalny ciężar wsadu to 8.0 kg. Nie przekraczać maksymalnego ładunku danego programu (patrz rozdział „Programy”).
- Ciśnienie robocze wody w punkcie podłączenia powinno wynosić od 0,5 bara (0,05 MPa) do 10 barów (1,0 MPa).
- Wykładzina podłogowa, dywan lub mata podłogowa nie mogą zasłaniać otworów wentylacyjnych w podstawie.
- Urządzenie powinno być podłączone do sieci wodociągowej za pomocą dołączonego nowego zestawu węży lub innego nowego zestawu węży dostarczonego przez autoryzowane centrum serwisowe.
- Nie wolno ponownie używać starych węży.
- Jeśli przewód zasilający jest uszkodzony, musi go wymienić producent, autoryzowane centrum serwisowe lub inna wykwalifikowana osoba, aby zapobiec ryzyku porażenia prądem.
- Przed przystąpieniem do konserwacji należy wyłączyć urządzenie i wyjąć wtyczkę przewodu zasilającego z gniazda.
- Do czyszczenia urządzenia nie wolno używać wody pod ciśnieniem ani pary wodnej.
- Urządzenie należy czyścić wilgotną szmatką. Stosować wyłącznie obojętne detergenty. Nie używać produktów ściernych, myjek do szorowania, rozpuszczalników ani metalowych przedmiotów.

2. WSKAZÓWKI DOTYCZĄCE BEZPIECZEŃSTWA

2.1 Instalacja



Urządzenie należy zainstalować zgodnie z odpowiednimi krajowymi przepisami.

- Usunąć wszystkie elementy opakowania i blokady transportowe, w tym gumową tuleję z plastikowym elementem dystansowym.

- Przechowywać blokady transportowe w bezpiecznym miejscu. Jeśli w przyszłości zajdzie potrzeba ponownego transportu urządzenia, należy zamontować blokady w celu unieruchomienia bębna, aby zapobiec wewnętrznym uszkodzeniom.
- Zachować ostrożność podczas przenoszenia urządzenia, ponieważ jest ono ciężkie. Należy zawsze stosować rękawice ochronne i mieć na stopach pełne obuwie.

- Należy postępować zgodnie z instrukcją instalacji dołączoną do urządzenia.
- Ze względów bezpieczeństwa nie należy uruchamiać urządzenia przed zainstalowaniem go w zabudowie.
- Nie instalować ani nie używać uszkodzonego urządzenia.
- Nie instalować ani nie korzystać z urządzenia w miejscach, w których temperatura może spaść poniżej 0°C lub w których mogłoby być ono narażone na działanie czynników atmosferycznych.
- Podłoże, na którym będzie stało urządzenie, musi być płaskie, stabilne, odporne na działanie wysokiej temperatury i czyste.
- Zapewnić odpowiednią cyrkulację powietrza pomiędzy urządzeniem i podłogą.
- Po ustawieniu urządzenia w docelowym miejscu należy za pomocą poziomicę sprawdzić, czy jest prawidłowo wypoziomowane. W przeciwnym razie należy odpowiednio wyregulować jego nóżki.
- Nie instalować urządzenia bezpośrednio nad podłogową kratką ściekową.
- Nie rozpryskiwać wody na urządzenie i nie narażać go na nadmierny kontakt z wilgocią.
- Nie instalować urządzenia w miejscach uniemożliwiających całkowite otwarcie drzwi urządzenia.
- Nie umieszczать pod urządzeniem żadnych zamkniętych pojemników na wypadek ewentualnego wycieku wody. Skontaktować się z autoryzowanym centrum serwisowym w celu uzyskania informacji, jakich akcesoriów można używać.

2.2 Podłączenie elektryczne

OSTRZEŻENIE!

Występuje zagrożenie pożarem i porażeniem prądem elektrycznym.

- **OSTRZEŻENIE:** Urządzenie jest przeznaczone do instalacji i jednoczesnego podłączenia do złącza uziemiającego w budynku.

- Należy używać wyłącznie prawidłowo zamontowanego gniazda elektrycznego z uziemieniem.
- Upewnić się, że parametry na tabliczce znamionowej odpowiadają parametrom znamionowym źródła zasilania.
- Nie stosować rozgałęźników ani przedłużaczy.
- Należy zwrócić uwagę, aby nie uszkodzić wtyczki ani przewodu zasilającego. Wymiany przewodu zasilającego można dokonać wyłącznie w naszym autoryzowanym centrum serwisowym.
- Podłączyć wtyczkę do gniazda elektrycznego dopiero po zakończeniu instalacji. Należy zadbać o to, aby po zakończeniu instalacji urządzenia wtyczka przewodu zasilającego była łatwo dostępną.
- Nie dotykać przewodu zasilającego ani wtyczki mokrymi rękami.
- Odłączając urządzenie, nie należy ciągnąć za przewód zasilający. Należy zawsze ciągnąć za wtyczkę sieciową.

2.3 Podłączenie do sieci wodociągowej

- Temperatura doprowadzanej wody nie może przekraczać 25°C.
- Uważać, aby nie uszkodzić węży wodnych.
- Przed podłączeniem urządzenia do nowej instalacji wodociągowej lub instalacji, z której nie korzystano przez dłuższy czas lub która była naprawiana lub do której podłączono nowe urządzenia (liczniki wody itp.), należy umożliwić wypływ wody, aż będzie ona czysta.
- Podczas pierwszego użycia urządzenia i bezpośrednio po nim należy upewnić się, że nie ma widocznych wycieków wody.
- Jeśli wąż dopływowy jest za krótki, nie stosować węży przedłużających. Należy skontaktować się z autoryzowanym punktem serwisowym, aby zamówić dłuższy wąż dopływowy.
- Podczas rozpakowywania urządzenia z węża spustowego może wypływać woda. Są to pozostałości wody po testach przeprowadzanych w fabryce.
- Wąż spustowy można przedłużyć maksymalnie do 400 cm. Aby zamówić drugi wąż spustowy i przedłużacz należy

skontaktować się z autoryzowanym punktem serwisowym.

- Należy zadbać o to, aby po zainstalowaniu urządzenia zawór wody był łatwo dostępny.

2.4 Sposób użytkowania

OSTRZEŻENIE!

Zagrożenie odniesieniem obrażeń, porażeniem prądem, pożarem lub uszkodzeniem urządzenia.

- Należy przestrzegać wskazówek dotyczących bezpieczeństwa podanych na opakowaniu detergentu.
- Nie umieszczać produktów łatwopalnych ani przedmiotów nasączonych łatwopalnymi produktami w pobliżu lub na urządzeniu.
- Nie prac odzieży mocno zaplamionej olejem, smarem lub innymi tłustymi substancjami. Może to spowodować uszkodzenie gumowych części urządzenia. Przed włożeniem do urządzenia takie tkaniny należy wyprać wstępnie ręcznie.
- Nie używać zapachów do prania, aby uniknąć ryzyka uszkodzenia plastikowych i gumowych części urządzenia.
- Nie dotykać szyby drzwi podczas trwania programu. Szyba może być gorąca.
- Upewnić się, że w praniu nie ma żadnych metalowych przedmiotów.

2.5 Serwis

- Aby naprawić urządzenie, należy skontaktować się z autoryzowanym centrum serwisowym. Należy stosować wyłącznie oryginalne części zamienne.
- Należy pamiętać, że samodzielna lub nieprofesjonalna naprawa może wpłynąć na bezpieczeństwo oraz spowodować utratę gwarancji.
- Następujące części zamienne będą dostępne przez co najmniej 10 lat po zakończeniu produkcji modelu: silnik i szczotki silnika, przeniesienie napędu między silnikiem a bębnem, pompy, amortyzatory i sprężyny, bęben piorący, krzyżak bębna i powiązane łożyska kulkowe, grzałki i elementy grzejne, w tym

pompy ciepła, sztywne przewody i powiązane elementy, w tym węże, zawory, filtry i elementy układu Aqua Stop, układy elektroniczne, wyświetlacze elektroniczne, przełączniki ciśnieniowe, termostaty i czujniki, oprogramowanie i oprogramowanie układowe, w tym oprogramowanie do zerowania ustawień, drzwi, zawias drzwiowy i uszczelki, inne uszczelki, zespół blokady drzwi, elementy z tworzywa, jak dozowniki detergentu. Czas ten może być dłuższy w niektórych krajach. Więcej informacji można znaleźć na naszej witrynie internetowej.

- Niektóre z tych części zamiennych będą dostępne wyłącznie dla profesjonalnych punktów serwisowych i nie wszystkie części zamienne pasują do wszystkich modeli.
- Informacja dotycząca oświetlenia w urządzeniu i elementów oświetleniowych sprzedawanych osobno jako części zamienne: Zastosowane elementy oświetleniowe są przystosowane do pracy w wymagających warunkach fizycznych (temperatura, drgania, wilgotność) w urządzeniach domowych lub są przeznaczone do sygnalizacji stanu działania urządzenia. Nie są one przeznaczone do innych zastosowań i nie nadają się do oświetlania pomieszczeń domowych.

2.6 Utylizacja

OSTRZEŻENIE!

Zagrożenie odniesieniem obrażeń lub uduszeniem.

- Odłączyć urządzenie od źródła zasilania i zamknąć dopływ wody.
- Odciąć przewód zasilający blisko urządzenia i oddać do utylizacji.
- Wymontować zatrzask drzwi, aby uniemożliwić zamknięcie się dziecka lub zwierzęcia w bębnie.
- Utylizację urządzenia należy przeprowadzić zgodnie miejscowymi przepisami w zakresie utylizacji zużytego sprzętu elektrycznego i elektronicznego (WEEE).

3. OPIS URZĄDZENIA

3.1 Funkcje specjalne

Zakupiona przez Państwa pralka spełnia wszystkie współczesne wymagania związane z efektywnym praniem przy jednoczesnym niskim zużyciu wody, energii i detergentów, zapewniając wyjątkową wydajność prania.

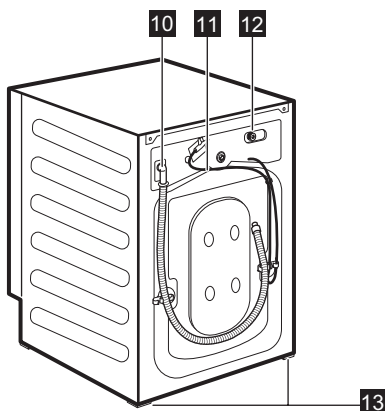
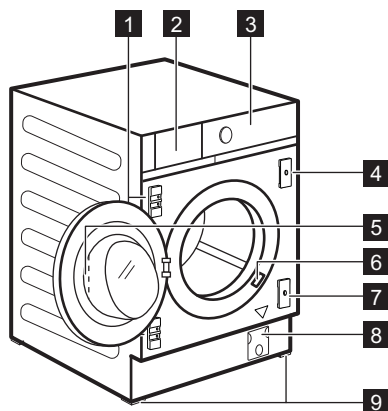
- **Połączenie Wi-Fi** oraz funkcja **Zdalne uruchomienie** umożliwiają uruchomienie zdalne rozpoczęcie programu, obsługę pralki oraz sprawdzenie programu.
- **PowerCareSystem** służy ochronie włókien tkanin dzięki różnym fazom wstępnego mieszania, podczas których detergent i płyn zmiękczający do tkanin mieszane są z wodą, a następnie dozowane do prania. W ten sposób docierają do każdego włókna.
- Para to szybki i łatwy sposób na odświeżenie ubrań. Delikatne programy parowe usuwają nieprzyjemne zapachy i zmniejszają zagniecenia w suchych tkaninach, co ułatwia prasowanie. Wybór **opcji Dodatek pary** powoduje dodanie delikatnej fazy parowej na końcu każdego cyklu, co sprzyja rozluźnieniu

włókien i zmniejszeniu zagnieceń.

Prasowanie będzie łatwiejsze!

- Dzięki **opcji Soft Plus** płyn zmiękczający do tkanin jest równomiernie rozprowadzany w praniu i dociera do każdego włókna, zapewniając idealną miękkość tkanin.
- **ProSense System** wykrywa wielkość wsadu i w ciągu 30 sekund określa czas trwania programu. Program prania jest indywidualnie dostosowany do wielkości ładunku i rodzaju tkanin, nie powodując przy tym wydłużenia czasu pracy ani zwiększenia zużycia energii i wody ponad wymagany poziom.
- Dzięki programom parowym **AEG Steam Fragrance** umożliwia odświeżanie nawet najbardziej delikatnych rzeczy bez potrzeby prania. Użycie łagodnego środka zapachowego opracowanego przez firmę **AEG** pozwala uzyskać efekt „świeżo wypranej” odzieży przy jednoczesnym usunięciu niepożądanych zapachów i zagnieceń.

3.2 Przegląd urządzenia

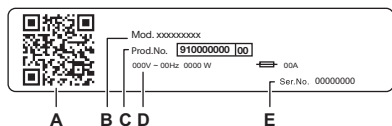


- 1 Wsporniki zawiasów
- 2 Dozownik detergentu
- 3 Panel sterowania

- 4 Płytkę magnetyczną
- 5 Uchwyt drzwi
- 6 Tabliczkę znamionową

- 7 Płytką z gumowym odbojnikiem
- 8 Filtr pompy opróżniającej
- 9 Przednie nóżki do poziomowania urządzenia
- 10 Wąż spustowy

- 11 Przewód zasilający
- 12 Podłączenie węża dopływowego
- 13 Tylne nóżki do poziomowania urządzenia



Na tabliczce znamionowej podano:

- A. kod QR
- B. Nazwa modelu
- C. Numer produktu
- D. Znamionowe dane elektryczne
- E. Numer seryjny

Zeskanuj **kod QR** aparatem, aby pobrać na swój smartfon lub tablet naszą aplikację ze sklepu z aplikacjami, i wykonaj wymagane kroki. Aby w pełni wykorzystać produkt, prosimy go zarejestrować.

- Można uzyskać dostęp do szczegółowych informacji, dokumentacji i artykułów dotyczących korzystania z najlepszych funkcji (Instrukcja obsługi dostępna jest również na stronie aeg.com/manuals)
- Można uzyskać porady dotyczące użytkowania, rozwiązywania problemów, serwisowania i napraw (dostępne również pod adresem aeg.com/support)
- Zachęcamy do zakupu akcesoriów, materiałów eksploatacyjnych i oryginalnych części zamiennych do posiadanego urządzenia (dostępne również na stronie aeg.com/shop)

4. DANE TECHNICZNE

Wymiar	Szerokość / wysokość / całkowita głębokość	59.6 cm /81.9 cm /55.3 cm
Podłączenie elektryczne	Napięcie Całkowita moc Bezpiecznik Częstotliwość	230 V 2100 W 10 A 50 Hz
Poziom zabezpieczenia przed wnikaniem cząstek stałych i wilgoci zapewniony przez osłonę zabezpieczającą, z wyjątkiem sytuacji, w których urządzenie niskonapięciowe nie ma zabezpieczenia przed wilgocią		IPX4
Ciśnienie doprowadzanej wody	Minimum Maksimum	0,5 bara (0,05 MPa) 10 barów (1,0 MPa)
Zasilanie wodą ¹⁾		Zimna woda
Maksymalny wsad	Bawelniane	8.0 kg

¹⁾ Podłączyć wąż doprowadzający wodę do zaworu z 3/4" gwintem.

5. INSTALACJA

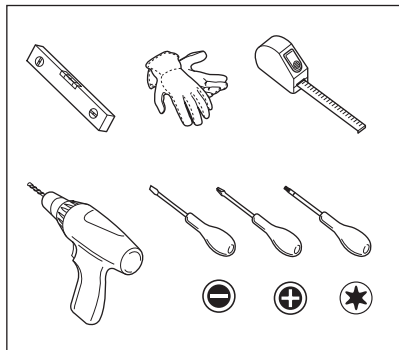
OSTRZEŻENIE!

Patrz rozdział dotyczący bezpieczeństwa.

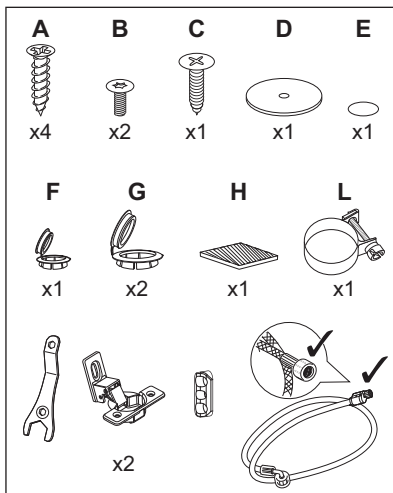
5.1 Przygotowanie do instalacji



Zaleca się, aby urządzenie instalowały dwie osoby.



5.2 Elementy dołączone do urządzenia:



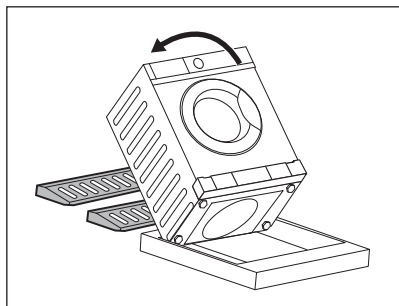
5.3 Rozpakowanie

⚠ OSTRZEŻENIE!

Używać rękawic.

⚠ OSTRZEŻENIE!

Przed instalacją urządzenia usunąć wszystkie elementy opakowania i blokady transportowe.



1. Położyć dwa elementy opakowania na podłodze pod urządzeniem.

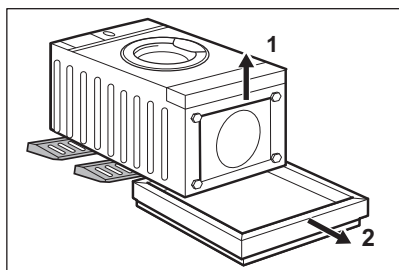
⚠ OSTRZEŻENIE!

Zaleca się, aby czynność tę wykonywały dwie osoby.

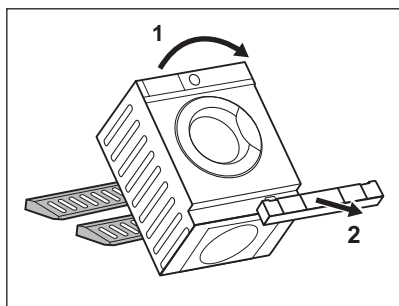
2. Ostrożnie położyć urządzenie na tylnej ścianie.



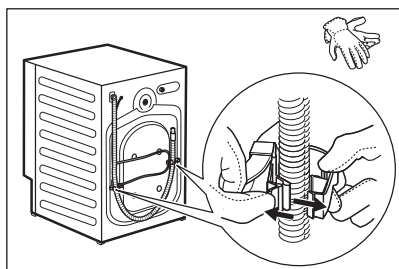
Należy uważać, aby nie uszkodzić węży.



3. Zdjąć zabezpieczenie ze spodu urządzenia.

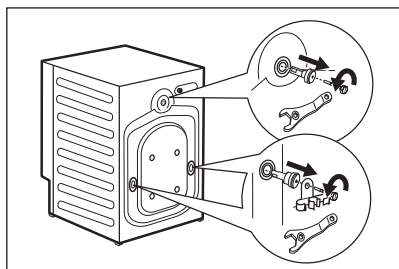


4. Przywrócić urządzenie do pozycji pionowej i wyjąć zabezpieczenie gniazda.

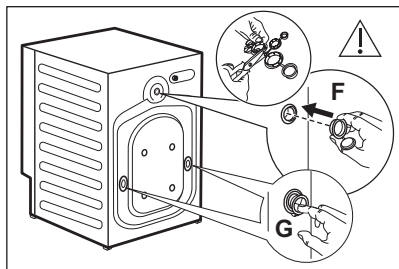


5. Zdjąć przewód zasilający i wąż spustowy z uchwytów.

i
Z węża spustowego może wypłynąć woda. Jest to rezultat testów z użyciem wody przewodzących w fabryce.



6. Za pomocą klucza w zestawie z urządzeniem wykręcić trzy śruby, uchwyty węży i plastikowe podkładki dystansowe.

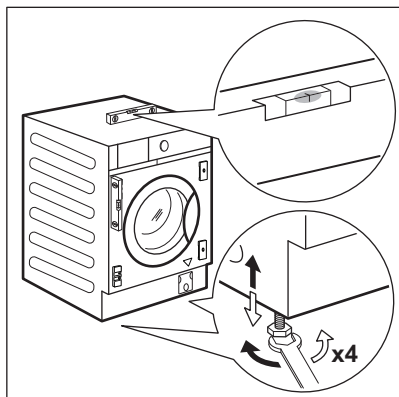


7. Zaślepić otwory plastikowymi zatyczkami znajdującymi się w torebce z instrukcją obsługi. Umieścić najmniejszą zatyczkę **F** w górnym otworze, a dwie większe zatyczki **G** – w dolnych otworach.



Zaleca się zachowanie opakowania i blokad transportowych do ewentualnego przenoszenia urządzenia.

5.4 Umieszczenie i wypoziomowanie



1. Zainstalować urządzenie na płaskim, twardym podłożu.

! OSTRZEŻENIE!

Należy upewnić się, że wykładzina nie uniemożliwia swobodnej cyrkulacji powietrza pod urządzeniem.



Przed wypoziomowaniem urządzenia ustawić je w pobliżu wnęki meblowej. Więcej informacji można znaleźć w punkcie „Zabudowa”.

2. Poluzować lub dokręcić nóżki, aby wypoziomować urządzenie.

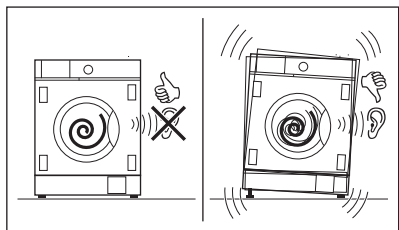


Prawidłowe wypoziomowanie urządzenia eliminuje drgania, hałas oraz ruchy urządzenia podczas pracy.

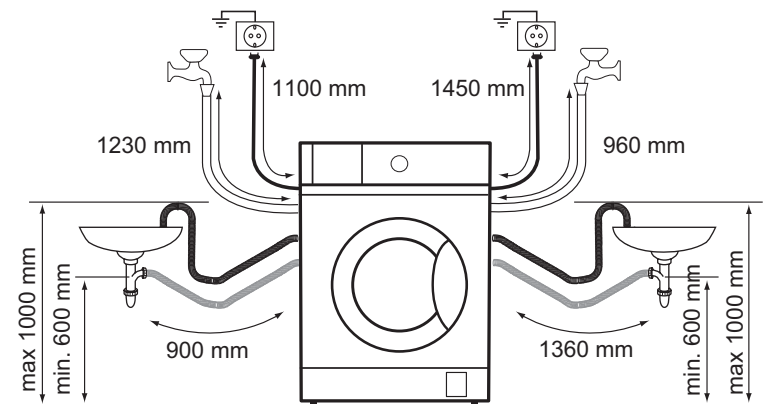
Urządzenie musi być wypoziomowane i stabilne.

! UWAGA!

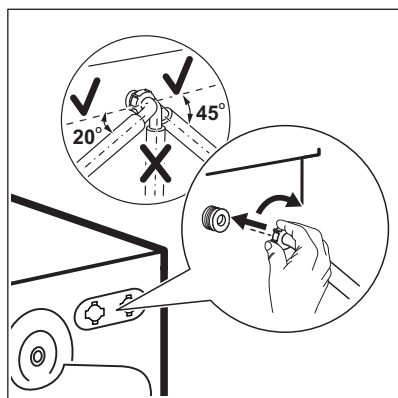
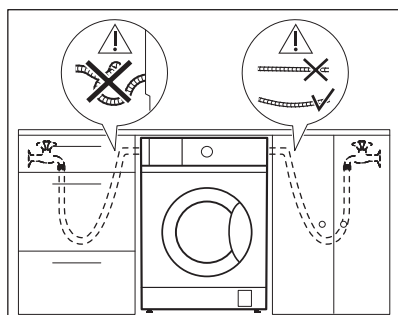
Nie należy umieszczać pod nóżkami urządzenia kawałków kartonu, drewna lub innych materiałów w celu wypoziomowania.



5.5 Podłączenie węży i przewodu zasilającego



Wąż dopływowy

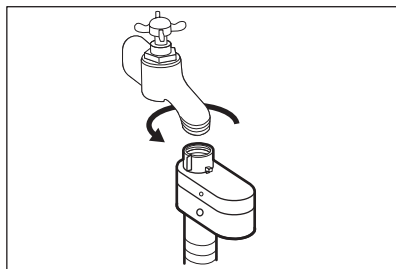


1. Wyjąć wąż dopływowy z bębna.
2. Aby podłączyć wąż dopływowy w odpowiednim kierunku i pod właściwym kątem, należy sprawdzić położenie zaworu wody przed podłączeniem węży z tyłu urządzenia.



Upewnić się, że wąż nie jest zagięty, przygnieciony ani naprężony.

3. Podłączyć wąż z tyłu urządzenia. Nie obracać węży dopływowych w dół, lecz w prawą lub lewą stronę, zależnie od położenia zaworu wody.
4. Poluzować nakrętkę wieńcową, aby zamocować wąż w odpowiednim położeniu.



5. Podłączyć wąż dopływowy do zaworu zimnej wody z gwintem 3/4.

⚠ OSTRZEŻENIE!

Temperatura doprowadzanej wody nie może przekraczać 25°C.

⚠ OSTRZEŻENIE!

Upewnić się, że ze złączek nie ma wycieków.



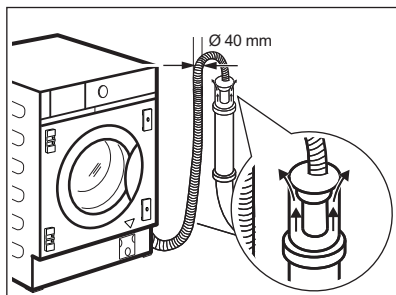
Użyć wąż dostarczony wraz z urządzeniem.



Jeśli wąż dopływowy jest za krótki, nie stosować węży przedłużających. Aby zamówić zamienny wąż dopływowy, należy skontaktować się z autoryzowanym centrum serwisowym.

Odprowadzanie wody

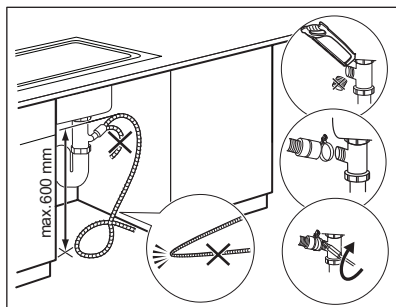
Końcówkę węża spustowego można podłączyć:



Do rury odpływowej z otworem wentylacyjnym

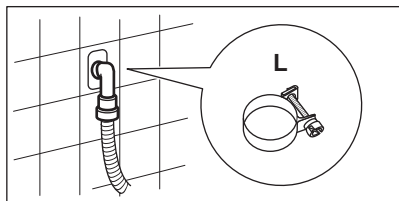
Bezpośrednio do rury odpływowej na wysokości nie mniejszej niż 60 cm (23.6") i nie większej niż 100 cm (39.3").

Należy zawsze zapewnić wentylację końcówki węża spustowego, tj. wewnętrzna średnica rury kanalizacyjnej (min. 40 mm/1,6 cala) musi być większa niż zewnętrzna średnica węża spustowego.



Do wentylowanego syfonu zlewozmywaka

umieścić wąż spustowy na króćcu syfonu i zabezpieczyć dołączoną opaską zaciskową L. Należy ułożyć wąż spustowy w pętłę, aby nie dopuścić do przedostawania się zanieczyszczeń ze zlewu do urządzenia.



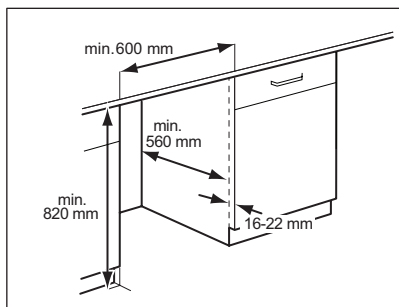
Do wentylowanej rury ściennej

Bezpośrednio do rury kanalizacyjnej zabudowanej w ścianie i zabezpieczyć dołączoną opaską zaciskową L.

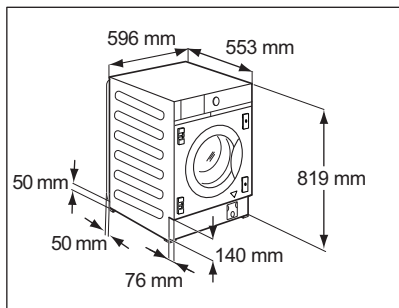


Wąż spustowy można przedłużyć maksymalnie do 400 cm. Aby zamówić drugi wąż spustowy i przedłużacz, proszę skontaktować się z punktem serwisowym.

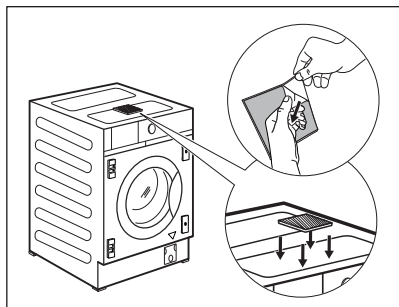
5.6 Zabudowa



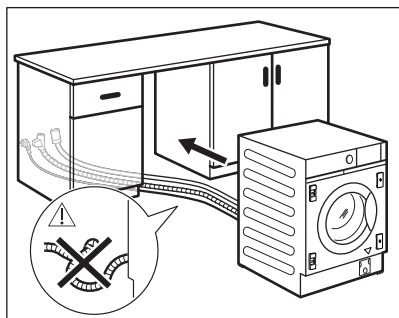
Urządzenie zaprojektowano do zabudowy. Na rysunkach przedstawiono minimalne wymiary wnęki.



Jeśli węże są przeprowadzone za urządzeniem, należy upewnić się, że nic zasłania małej wnęki (widocznej na rysunku) o wymiarach 50 x 50 mm.



Do urządzenia dołączona jest także samoprzylepna gąbkowa podkładka H, która znajduje się w bębnie. Przykleić podkładkę na górze urządzenia, w miejscu wskazanym na rysunku. Podczas poziomowania urządzenia pod blatem zabudowy NIE NALEŻY dopuszczać do ściśnięcia gąbkowej podkładki.



Przed umieszczeniem urządzenia w zabudowie należy zbliżyć je do wnęki i odpowiednio umiejscowić wąż dopływowy, wąż spustowy oraz przewód zasilania.

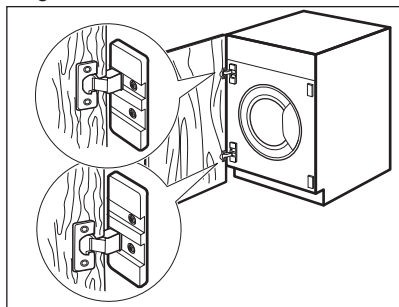
⚠ OSTRZEŻENIE!

Upewnić się, że nie są one zagięte ani przygnięcione.

5.7 Przygotowanie i montaż drzwi zabudowy

Drzwi zabudowy powinny mieć następujące wymiary:

- szerokość: min. 595 – maks. 598 mm;
- grubość: 16-22 mm.

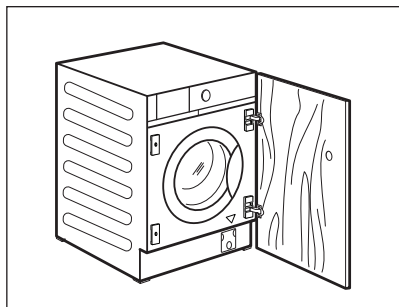


Ustawienie fabryczne

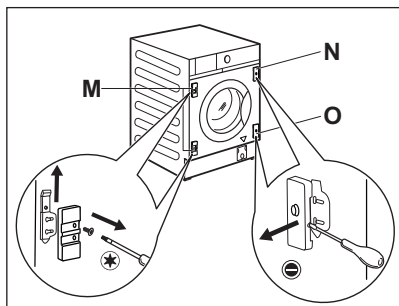
Urządzenie fabrycznie przystosowano do montażu drzwi zabudowy otwierających się z prawej na lewą stronę.



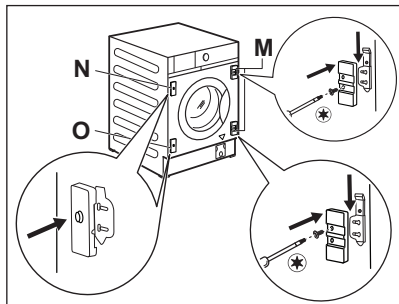
Najlepszym rozwiązaniem jest przykręcenie górnego zawiasu do górnego otworu górnej płytki oraz dolnego zawiasu do dolnego otworu dolnej płytki.



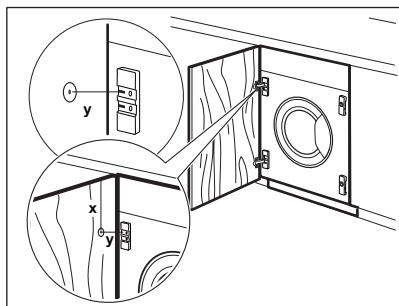
Zmiana kierunku otwierania drzwi zabudowy
 Zmiany kierunku otwierania drzwi należy dokonać przed całkowitym zabudowaniem urządzenia.



Jeśli drzwi zabudowy muszą otwierać się z lewej na prawą stronę, należy zamienić miejscami wsporniki zawiasów **M** z płytką magnetyczną **N** i dolną płytką **O**.



Zwrócić uwagę, aby płytką magnetyczną była umieszczona na górze.

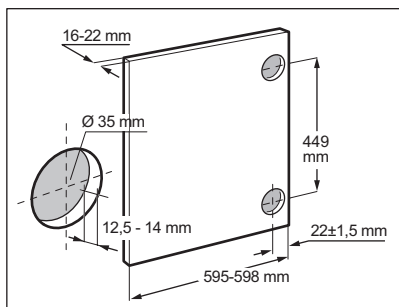


Przygotowanie drzwi zabudowy



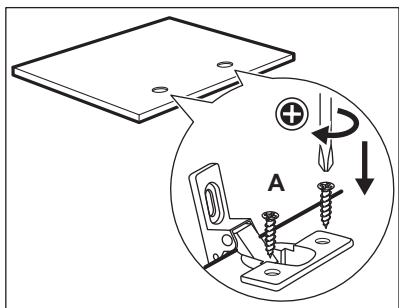
Zaleca się, aby otwory w drzwiach wywiercił specjalista.

Odpowiednio dopasować drzwi zabudowy do zabudowy meblowej.
 Zmierzyć odległość **X**, aby określić wysokość otworu, w którym zostanie zamontowany górny zawias. Środek otworu **Y** powinien znajdować się na takiej samej wysokości co wgłębienie na wsporniku zawiasu.



Określić położenie dolnego otworu, zachowując wymiary i odległości przedstawione na rysunku (449 mm).

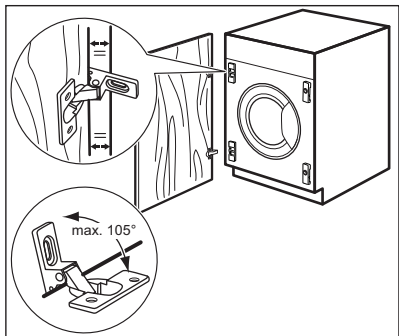
Wywiercić otwory.



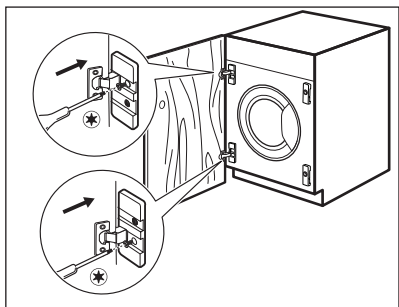
Zawiasy

Do zamontowania zawiasów konieczne jest wywiercenie dwóch otworów (śr. 35 mm, głębokość 12,5 – 14 mm w zależności od głębokości drzwi szafki) po wewnętrznej stronie drzwi.

Zawiasy zostaną przymocowane do drzwi za pomocą czterech dołączonych śrub **A**.



Aby idealnie dopasować drzwi, należy upewnić się, że krawędź drzwi szafki jest równoległa do krawędzi urządzenia i zachować odpowiedni kąt otwarcia (maks. 105°).

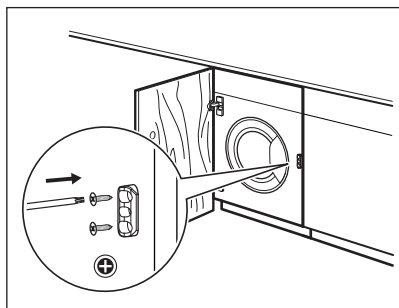
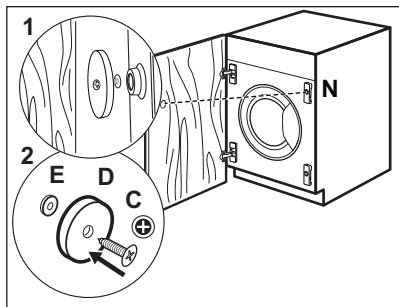


Montaż drzwi

Przymocować zawiasy do wsporników zawiasów przy urządzeniu za pomocą dwóch dołączonych śrub **B**.



Zawiasy można regulować, aby skompensować ewentualną nierówną grubość drzwi.



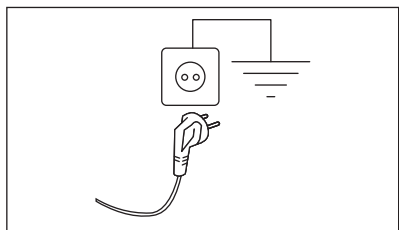
5.8 Podłączenie elektryczne

Po zakończeniu instalacji można podłączyć wtyczkę przewodu zasilającego do gniazda elektrycznego.

Na tabliczce znamionowej i w rozdziale „Dane techniczne” podano wymagane parametry znamionowe zasilania. Należy upewnić się, że są one zgodne z parametrami sieciowego źródła zasilania.

Należy sprawdzić, czy domowa instalacja elektryczna może wytrzymać maksymalne wymagane obciążenie, biorąc pod uwagę również inne użytkowane urządzenia.

Podłączyć urządzenie do gniazda z uziemieniem.



Przeciwmagnes

Urządzenie fabrycznie przystosowano do magnetycznego zamykania.

Aby zapewnić prawidłowe zamykanie się drzwi:

1. Umieścić śrubę **C** i przeciwmagnes **D** na płycie magnetycznej **N**. Docisnąć drzwi szafki do śruby, aby pozostawiła na nich ślad.
2. Otworzyć drzwi zabudowy i przykręcić przeciwmagnes **D** (stalowy krążek + pierścień gumowy **E**) za pomocą śruby **C** po wewnętrznej stronie drzwi, w miejscu, gdzie powstał ślad opisany w punkcie 1.



Elastyczny ogranicznik pralki

Znajdujący się w zestawie plastikowy ogranicznik można założyć dopiero po zakończeniu instalacji urządzenia, aby uniknąć jego przesunięcia na zewnątrz. Należy przymocować go do mebla, w pobliżu przedniej ścianki, na wysokości środka drzwi, **po przeciwnej stronie zawiasów**.

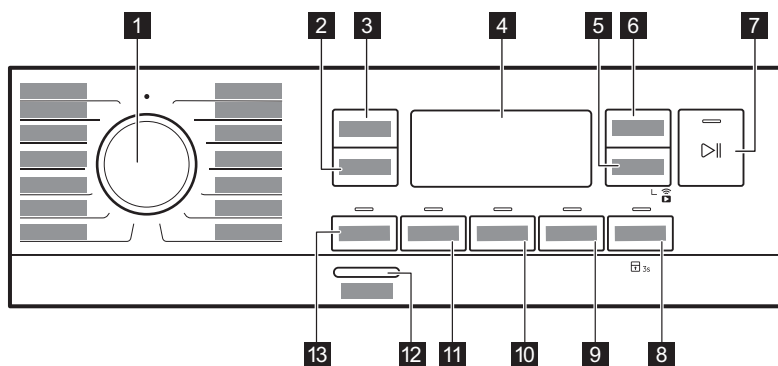
Po zainstalowaniu urządzenia przewód zasilający musi być łatwo dostępny.




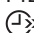








Jeśli instalacja urządzenia wymaga wykonania prac elektrycznych, należy skontaktować się autoryzowanym centrum serwisowym.

Producent nie ponosi żadnej odpowiedzialności za uszkodzenia powstałe w następstwie nieprzestrzegania powyższych zaleceń bezpieczeństwa.

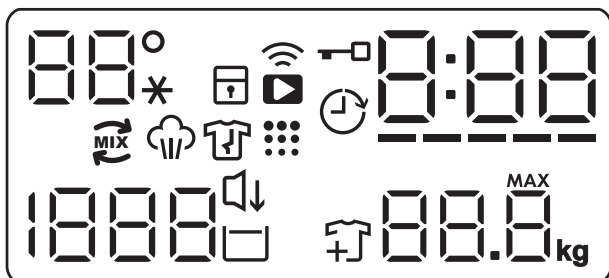
6. PANEL STEROWANIA

6.1 Opis panelu sterowania









- 1** Pokrętko wyboru programów
- 2** Przycisk dotykowy Wirowanie 
- 3** Przycisk dotykowy Temperatura 
- 4** Wyświetlacz
- 5** Przycisk dotykowy Opóźnienie rozpoczęcia programu  i funkcja Zdalne uruchomienie 
- 6** Przycisk dotykowy Oszczędność czasu 
- 7** Przycisk dotykowy Start/Pauza 
- 8** Przycisk dotykowy Dodatek pary  i stałej opcji blokady uruchomienia  3s
- 9** Przycisk dotykowy Soft Plus 
- 10** Przycisk dotykowy Dodatkowe płukanie 
- 11** Przycisk dotykowy Odplamianie 
- 12** Przycisk Wł./Wył. 
- 13** Przycisk dotykowy Mycie wstępne 

6.2 Wyświetlacz



	<p>Obszar temperatury: Wskaźnik temperatury. --* Wskaźnik prania w zimnej wodzie.</p>
	Wskaźnik blokady uruchomienia.
	Wskaźnik połączenia Wi-Fi.
	Wskaźnik zdalnego uruchomienia.
	Wskaźnik blokady drzwi.
	Wskaźnik opóźnienia rozpoczęcia programu.
	<p>Wskaźnik cyfrowy może pokazywać:</p> <ul style="list-style-type: none"> • Czas trwania programu (np.). • Czas opóźnienia (np.). • Zakończenie cyklu (). • Kod ostrzeżenia (np.). • Wskaźnik błędu (). • Podczas pracy z APLIKACJĄ: APP, AP (punkt dostępu), UPD (aktualizacja). Patrz rozdział „Wi-Fi – konfiguracja połączenia”. • Wskazanie całkowitego czasu pracy urządzenia. Więcej informacji można znaleźć w części „Licznik godzin pracy” w części „Ustawienia”.
	Wskaźnik Oszczędność czasu.
	Wskaźnik PowerCare.
	Wskaźnik fazy parowej.
	Wskaźnik fazy ochrony przed zagnieceniami.

	Wskaźnik przypominający o czyszczeniu bębna. Sygnalizuje on potrzebę oczyszczenia bębna.
	Obszar wirowania: Wskaźnik prędkości wirowania — — — Wskaźnik funkcji Bez wirowania. Faza wirowania jest wyłączona.
	Wskaźnik Ciche.
	Wskaźnik funkcji Stop z wodą.
	Wskaźnik dodawania prania. Świeci się on na początku fazy prania, gdy możliwe jest zatrzymanie pracy urządzenia i dodanie większej ilości prania.
	Wskaźnik maksymalnego ładunku (patrz punkt „Funkcja wykrywania ładunku Pro-Sense System”). MAX Miga, gdy wielkość ładunku przekracza maksymalny wsad dla wybranego programu.

7. POKRĘTŁO I PRZYCISKI

7.1 Wprowadzenie



Opcje/funkcje nie są dostępne dla wszystkich programów prania. Należy sprawdzić zgodność opcji/funkcji z programami prania w „Tabeli programów”. Dana opcja/funkcja może wykluczać inną. W takim przypadku urządzenie nie pozwoli na jednoczesny wybór niezgodnych opcji/funkcji.

7.2 Wł./Wył.


Naciśnięcie i przytrzymanie tego przycisku przez kilka sekund umożliwia włączenie lub wyłączenie urządzenia. Podczas włączania i wyłączania urządzenia emitowane są dwa różne dźwięki.

W niektórych przypadkach funkcja trybu czuwania automatycznie wyłącza po kilku minutach urządzenie, aby zmniejszyć pobór energii. Należy wtedy ponownie włączyć urządzenie.

Więcej informacji znajduje się w rozdziale Codzienna eksploatacja.

7.3 Pokrętko wyboru programów


Umożliwia wybórżądanego programu prania. Szczegółowe informacje znajdują się w rozdziale „Programy”.

Położenie  odpowiada funkcji resetowania, która powoduje przerwanie i anulowanie bieżącego programu. Na wyświetlaczu pojawiają się puste kreski, które sygnalizują, że nie wybrano żadnego programu.

7.4 Temperatura

Przy wyborze programu prania urządzenie automatycznie proponuje domyślną temperaturę.

Dotykać przycisku, aż na wyświetlaczu pojawi siężądana wartość temperatury.

Gdy na wyświetlaczu widoczny jest wskaźnik , urządzenie nie podgrzewa wody.

7.5 Wirowanie

Po ustawieniu programu, urządzenie automatycznie ustawia prędkość wirowania domyślną dla tego programu. Ta opcja umożliwia zmniejszenie domyślnej prędkości wirowania.


Dotknąć kilkakrotnie tego przycisku, aby:


- **Zmniejszyć prędkość wirowania.** Na wyświetlaczu widoczne są wyłączanie prędkości wirowania dostępne dla ustawionego programu.


- Dodatkowe opcje wirowania **Bez**

wirowania — — .

Wybranie tej opcji powoduje wyłączenie wszystkich faz wirowania. Urządzenie wykonuje tylko fazę odpompowania wybranego programu prania. Opcję tę należy wybrać dla bardzo delikatnych tkanin. Urządzenie zużywa więcej wody w fazie płukania niektórych programów prania.


- Włączyć opcję **Stop z wodą** . Wirowanie końcowe nie jest wykonywane. Urządzenie nie odpompuje wody z ostatniego płukania, aby zapobiec powstaniu zagnieceń na praniu. Po zakończeniu programu prania w bębnie pozostanie woda.

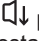
Wskaźnik  pozostanie na wyświetlaczu. Drzwi pozostają zablokowane, a bęben obraca się regularnie, aby zmniejszyć ilość zagnieceń. Aby odblokować drzwi, należy odpompować wodę.


Po dotknięciu przycisku Start/Pauza  urządzenie wykona fazę wirowania i odpompuje wodę.



Urządzenie automatycznie odpompuje wodę po około 18 godzinach.

- Włączyć opcję **Ciche** . Pośrednie fazy wirowania oraz ostatnia faza są wstrzymane, a program kończy się z wodą w bębnie. Pozwala to zmniejszyć zagniecenia.

Wskaźnik  pozostanie na wyświetlaczu. Drzwi pozostaną zablokowane. Bęben będzie obracał się regularnie, aby zmniejszyć zagniecenia. Aby odblokować drzwi, należy odpompować wodę. Program jest bardzo cichy, można go uruchamiać nocą, gdy dostępne są tańsze taryfy za prąd. W niektórych programach płukania pobierana jest większa ilość wody.

Po dotknięciu przycisku Start/Pauza  urządzenie wykona tylko fazę odpompowania.



Urządzenie automatycznie odpompuje wodę po około 18 godzinach.

7.6 Mycie wstępne

Ta opcja umożliwia dodanie fazy prania wstępnego do programu prania.

Zaświeci się odpowiedni wskaźnik nad przyciskiem dotykowym.

Ta opcja umożliwia dodanie fazy prania wstępnego w 30°C przed fazą prania.

Opcja jest zalecana do mocno zabrudzonego prania, zwłaszcza zawierającego piasek, pył, błoto lub inne cząstki stałe.




Opcja ta może wydłużyć czas trwania programu.

7.7 Odplamianie

Dotknąć ten przycisk, aby dodać do programu fazę odplamiania.

Zaświeci się odpowiedni wskaźnik nad przyciskiem dotykowym.

Opcję tę należy stosować w przypadku odzieży z trudnymi do usunięcia plamami.

Po wybraniu tej opcji należy umieścić odplamiacz w komorze .

Odplamiacz jest mieszany i podgrzewany z detergentem w celu zwiększenia jego wydajności.



Opcja ta może wydłużyć czas trwania programu. Funkcja nie działa w temperaturze poniżej 40°C.

7.8 Stałe Dodatkowe płukanie

Ta opcja umożliwia dodanie kilku cykli płukania odpowiednio do wybranego programu prania.

Opcji tej należy używać w przypadku prania rzeczy osób uczulonych na detergenty lub mających wrażliwą skórę.



Opcja ta wydłuża czas trwania programu.

Wskaźnik nad danym przyciskiem dotykowym zaświeci się i pozostanie włączony podczas następujących cykli, aż użytkownik nie wyłączy tej opcji.

7.9 Stałe Soft Plus

Włączenie tej opcji zapewnia optymalizację dozowania płynu zmiękczającego i miękkość tkanin.

Zaleca się jej użycie w przypadku stosowania płynu zmiękczającego.



Opcja ta wydłuża czas trwania programu.

Wskaźnik nad danym przyciskiem dotykowym zaświeci się i pozostanie włączony podczas następujących cykli, aż użytkownik nie wyłączy tej opcji.

7.10 Dodatek pary

Opcja ta powoduje dodanie fazy parowej, a następnie krótkiej fazy chroniącej przed zagnieceniami na koniec programu prania.

Faza parowa chroni przed zagnieceniami oraz ułatwia prasowanie odzieży.

Zaświeci się odpowiedni wskaźnik nad przyciskiem dotykowym.

Podczas fazy parowej wskaźnik świeci się w sposób ciągły.



Opcja ta może wydłużyć czas trwania programu.

Po zakończeniu programu na wyświetlaczu pojawia się wskaźnik gaśnie, a wskaźnik i kontrolka LED Start/Pauza świecą się w sposób ciągły. Bęben delikatnie obraca się przez około 30 minut, aby zachować działanie pary. Dotknięcie dowolnego przycisku powoduje zatrzymanie

fazy chroniącej przed zagnieceniami i odblokowanie drzwi. Urządzenie ponownie proponuje poprzedni program.

Aby przerwać fazę chroniącą przed zagnieceniami, można również:

- nacisnąć przycisk Wł./Wył. i przytrzymać go przez kilka sekund w celu włączenia lub wyłączenia urządzenia.
- Obrócić pokrętkę wyboru programów w inne położenie.



Mniejszy ładunek prania umożliwia osiągnięcie lepszych efektów.

7.11 Blokada uruchomienia

Ta opcja pozwala zapobiec manipulowaniu przez dzieci przy panelu sterowania.

- Aby **włączyć/wyłączyć** tę opcję, należy nacisnąć i przytrzymać przycisk +, aż na wyświetlaczu **zaświeci się/zgaśnie**.

Po wyłączeniu urządzenia zapamięta wybór tej opcji.

7.12 Opóźnienie rozpoczęcia programu

Ta opcja umożliwia późniejsze rozpoczęcie programu w bardziej dogodnym czasie.

Dotykać przycisk, aby ustawić żądany czas opóźnienia. Wartość czasu zwiększa się skokowo w zakresie od 1 godz. do 20 godz.

Na wyświetlaczu widoczny będzie wskaźnik i wybrany czas opóźnienia. Po dotknięciu przycisku Start/Pauza urządzenie rozpocznie odliczanie czasu i zostaną zablokowane drzwi.

7.13 Oszczędność czasu

Opcja ta umożliwia skrócenie czasu trwania programu zależnie od wielkości wsadu i stopnia jego zabrudzenia.

Po ustawieniu programu prania na wyświetlaczu pojawią się domyślny czas jego trwania oraz kreski -----.

Dotknąć przycisku Oszczędność czasu , aby zależnie od potrzeb skrócić czas trwania

programu. Na wyświetlaczu pojawi się nowy czas trwania programu i odpowiednio zmniejszy się liczba kresek:

----- odpowiedni cykl do prania pełnego wsadu średnio zabrudzonych rzeczy.

---- szybki cykl do prania pełnego wsadu lekko zabrudzonych rzeczy.

-- bardzo szybki cykl do prania mniejszego wsadu lekko zabrudzonych rzeczy (zalecana maks. połowa wsadu).

- najkrótszy cykl do odświeżania małej ilości prania.

Funkcja Oszczędność czasu jest dostępna tylko z programami w tabeli.

Wskaźnik	Bawełniane	Syntetyczne
----- 1)	■	■
----	■	■
---	■	■

Wskaźnik	Bawełniane	Syntetyczne
-- 2)	■	■
- 2)	■	■

1) Domyślny czas trwania wszystkich programów.


2) Ten poziom opcji Oszczędność czasu nie jest dostępny w temperaturze 90°C.

Oszczędność czasu Funkcja z programami parowymi

Podczas ustawiania programu parowego ten przycisk umożliwi wybranie trzech poziomów pary, a czas trwania programu zostanie odpowiednio skrócony:

- ---- : maksimum.
- -- : średni.
- - : minimalny.




7.14 Start/Pauza

Dotknięcie przycisku Start/Pauza , aby uruchomić urządzenie, włączyć tryb pauzy lub przerwać działanie programu.

8. PROGRAMY


8.1 Tabela programów

Program	Referencyjna prędkość wirowania	Maksymalny wsad	Opis programu (Rodzaj wsadu i stopień zabrudzenia prania)
Domyślna temperatura	Zakres prędkości wirowania		
Zakres temperatury	Zakres prędkości wirowania		
Programy prania			

Program Domyślna tem- peratura Zakres tempera- tury	Referencyj- na pręd- kość wiro- wania Zakres prędkości wirowania	Maksy- malny wsad	Opis programu (Rodzaj wsadu i stopień zabrudzenia prania)
Eco 40-60 40°C 1)	1400 obr./min (1400- 400 obr./min)	8.0 kg	Tkaniny bawełniane białe i o trwałych kolorach. Normalnie zabrudzone. Czas trwania programu wydłuża się, a zużycie energii maleje przy jednoczesnym zapewnieniu dobrych efektów prania.
Bawełniane 40°C 90°C – pranie w zimnej wodzie	1400 obr./min (1400- 400 obr./min)	8.0 kg	Białe i kolorowe tkaniny bawełniane. Średnio, mocno i lekko zabrudzone.
Syntetyczne 40°C 60°C – pranie w zimnej wodzie	1200 obr./min (1200 - 400 obr./min)	3.0 kg	Tkaniny syntetyczne lub mieszane. Normalnie zabrudzone.
Tkaniny delikatne 30°C 40°C – pranie w zimnej wodzie	1200 obr./min (1200- 400 obr./min)	2.0 kg	Delikatne tkaniny, takie jak akryl, wiskoza oraz tkaniny mieszane wymagające delikatnego prania. Średnio i lekko zabrudzone.
PowerClean 59 min. 30°C 60°C – 30°C	1400 obr./min (1400- 400 obr./min)	4.0 kg	Bawełna i mieszane tkaniny syntetyczne. Idealnie nadaje się do szybkiego prania wsadu w ciągu dnia, zapewniając lepszą pielęgnację odzieży i dobre efekty prania już w temperaturze 30°C.
Program parowy 			
  Parowe		1.0 kg	Tkaniny bawełniane, syntetyczne i mieszane. Specjalny cykl parowy bez prania, który można wykorzystać do przygotowania wysuszonego prania do prasowania lub odświeżenia odzieży noszonej raz. Program zmniejsza zagniecenia, nieprzyjemne zapachy i rozluźnia włókna tkanin. Nie stosować detergentu. - Po zakończeniu programu szybko wyjąć pranie z bębna. 2) W razie potrzeby usunąć plamy piorąc lub stosując miejscowo środek odplamiający. Programy parowe nie realizują żadnych cykli higienicznych. Nie ustawiać programu parowego z następującymi rodzajami odzieży: <ul style="list-style-type: none"> • Rzeczy nieprzeznaczone do suszenia w suszarce. • Rzeczy z oznaczeniem „Tylko pranie chemiczne”.
Programy specjalne			
Wirowanie/Odpom- powanie	1400 obr./min (1400 - 400 obr./min)	8.0 kg	Wszystkie tkaniny z wyjątkiem wełnianych i bardzo deli- katnych. Odwirowanie prania i odpompowanie wody z bębna.

Program Domyślna temperatura Zakres temperatury	Referencyjna prędkość wirowania Zakres prędkości wirowania	Maksymalny wsad	Opis programu (Rodzaj wsadu i stopień zabrudzenia prania)
Płukanie	1400 obr./min (1400- 400 obr./min)	8.0 kg	Wszystkie tkaniny z wyjątkiem wełnianych i bardzo delikatnych. Program do płukania i odwirowania odzieży. Domyślną prędkością wirowania jest ta stosowana w programach do prania tkanin bawełnianych. Zmniejszyć prędkość wirowania odpowiednio do rodzaju prania. W razie potrzeby ustawić opcję Dodatkowe płukanie , aby dodać płukania. Przy niskiej prędkości wirowania urządzenie przeprowadza cykl delikatnego płukania i krótkiego wirowania.

Dodatkowe programy prania



	1200 obr./min (1200- 400 obr./min)	2.0 kg ³⁾ 1.0 kg ⁴⁾
Odzież sportowa 30°C 40°C – pranie w zimnej wodzie		



Nie używać płynu zmiękczającego do tkanin i upewnić się, że w dozowniku detergentu nie pozostał płyn.



Syntetyczna odzież sportowa. Program do delikatnego prania nowoczesnej odzieży sportowej i turystycznej, odpowiedni także do prania odzieży do gimnastyki, kolarstwa, joggingu itp. Zalecana wielkość wsadu to 2.0 kg.

Tkaniny nieprzemakalne, nieprzemakalno-oddychające oraz o właściwościach hydrofobowych. Program ten może także służyć jako faza odtwarzania właściwości tkanin nieprzemakalno-oddychających, zwłaszcza tkanin z powłoką hydrofobową. Aby prawidłowo odtworzyć właściwości nieprzemakalno-oddychające, należy postępować zgodnie z poniższymi zaleceniami:

- Wlać detergent piorący do przegródki .
- Wlać specjalny środek regenerujący do tkanin nieprzemakalnych do przegródki na płyn zmiękczający .
- Zmniejszyć wielkość wsadu do 1.0 kg.



Aby wzmocnić właściwości nieprzemakalno-oddychające, należy wysuszyć pranie w suszarce bębnowej, ustawiając program suszący Odzież sportowa (jeśli jest Dostępny i suszenie w suszarce jest dozwolone w instrukcjach umieszczonych na metce).

Program Domyślna temperatura Zakres temperatury	Referencyjna prędkość wirowania Zakres prędkości wirowania	Maksymalny wsad	Opis programu (Rodzaj wsadu i stopień zabrudzenia prania)
 Higiena 60°C	1400 obr./min 1400 obr./min – 400 obr./min	8.0 kg	Białe rzeczy bawełniane. Ten wysokowydajny program prania w połączeniu z cyklem parowym usuwa ponad 99,99% bakterii i wirusów ⁵⁾ utrzymując temperaturę powyżej 60°C przez całą fazę prania; przy dodatkowym oddziaływaniu fazy parowej na włókna zintensyfikowane płukanie zapewnia prawidłowe usuwanie pozostałości po detergencie oraz mikroorganizmów. Program ten zmniejsza ilość pyłków i cząstek alergizujących.
20 min, 3 kg 30°C 40°C – 30°C	1200 obr./min (1200- 400 obr./min)	3.0 kg	Rzeczy bawełniane i syntetyczne , lekko zabrudzone lub noszone jeden raz.
Sportowe 30°C 40°C – pranie w zimnej wodzie	1200 obr./min (1200- 400 obr./min)	3.0 kg	Odzież sportowa z tkanin syntetycznych . Intensywny, krótki cykl do dokładnego prania odzieży sportowej.
Dżins 30°C 40°C – pranie w zimnej wodzie	800 obr./min (1200 - 400 obr./min)	3.0 kg	Specjalny program do odzieży dżinsowej, z delikatną fazą prania zapobiegającą blaknięciu i powstawaniu przebarwień . Mniejszy wsad zapewni lepszą ochronę.
 Wełna/Jedwab 40°C 40°C – pranie w zimnej wodzie	1200 obr./min (1200 - 400 obr./min)	1.5 kg	Rzeczy wełniane nadające się do prania w pralce, wełniane i inne tkaniny przeznaczone do prania ręcznego z symbolem „Pranie ręczne”⁶⁾ .










1) Zgodnie z rozporządzeniem 2019/2023 Komisji UE ten program prania w temperaturze 40°C umożliwia pranie razem – w ramach tego samego cyklu – średnio zabrudzonych tkanin bawełnianych przeznaczonych do prania w temperaturze 40°C lub 60°C.



Informacje dotyczące temperatury prania, czasu trwania programu i innych parametrów podano w rozdziale „Parametry eksploatacyjne”.
Najbardziej wydajnymi programami pod względem zużycia energii są ogólnie te, które umożliwiają pranie w niższej temperaturze i trwają dłużej.

- 2) Jeśli ustawiono program parowania wysuszonego prania, po zakończeniu tego cyklu pranie może być wilgotne. Rozwiesić pranie na około 10 minut. Program ten nie usuwa szczególnie intensywnych zapachów.
- 3) Program prania.
- 4) Program prania i faza impregnacji.
- 5) Testowany pod kątem *Staphylococcus aureus*, *Enterococcus faecium*, *Candida albicans*, *Pseudomonas aeruginosa* i MS2 Bacteriophage w zewnętrznym teście przeprowadzonym przez Swisstat Testmaterialien AG w 2021 r. (Raport z badań nr 202120117).
- 6) Podczas tego cyklu bęben obraca się powoli, aby zapewnić delikatne pranie. Może wydawać się, że bęben nie obraca się lub że nie obraca się prawidłowo, jednak jest to normalne działanie w przypadku tego programu

Zgodność opcji programów




Program	Wirowanie	Bez wirowania			Mycie wstępne 1)	Odplamianie 2)	Dodatkowe płukanie	Soft Plus	Dodatek pary	Opóźnienie rozpoczęcia programu	Oszczędność czasu
Eco 40-60	■		■							■	
Bawełniane	■	■	■	■	■	■	■	■	■	■	■
Syntetyczne	■	■	■	■	■	■	■	■	■	■	■
Tkaniny delikatne	■	■	■	■			■	■		■	
PowerClean 59 min.	■	■	■				■	■		■	
  Parowe										■	■
Wirowanie/Odpompowanie	■	■ ³⁾								■	
Płukanie	■	■	■				■			■	
 Odzież sportowa	■	■	■				■			■	
  Higiena	■	■	■		■	■	■	■	■	■	
20 min, 3 kg	■	■								■	
Sportowe	■	■	■		■		■			■	
Dżins	■	■	■	■		■	■	■	■	■	
  Woolna/Jedwab	■	■	■							■	

1) Opcji Mycie wstępne i Odplamianie nie można włączyć jednocześnie.

2) Funkcja nie jest dostępna z temperaturą poniżej 40°C.

3) Po wybraniu opcji „Bez wirowania” urządzenie tylko odpompuje wodę.

Odpowiednie detergenty dla każdego programu

Program	Uniwersalny proszek do prania ¹⁾	Uniwersalny w płynie	W płynie do tkanin kolorowych	Do tkanin delikatnych i wełny	Specjalne
Eco 40-60	▲	▲	▲	--	--
Bawełniane	▲	▲	▲	--	--
Syntetyczne	▲	▲	▲	--	--
Tkaniny delikatne	--	--	--	▲	▲
PowerClean 59 min.	--	▲	▲	--	--
 Odzież sportowa	--	--	--	▲	▲
 Higiena	▲	▲	--	--	▲
20 min, 3 kg	--	▲	▲	--	--
Sportowe	--	▲	▲	--	▲
Dżins	--	--	▲	▲	▲
 Wełna/Jedwab	--	--	--	▲	▲

1) W temperaturze powyżej 60°C zaleca się stosowanie detergentu w proszku.

▲ = Zalecane

-- = Niezalecane

8.2 Programy Parowe

Programy Parowe umożliwiają zmniejszenie zagnieć i nieprzyjemnych zapachów na odzieży (np. bawełnianej, syntetycznej, mieszanej, w tym delikatnej), która wymaga odświeżenia w krótkim czasie, co pozwala uniknąć prania.

Włókna tkanin ulegają rozluźnieniu i ich późniejsze prasowanie jest łatwiejsze. Po zakończeniu cyklu należy szybko wyjąć pranie z bębna.

Czas trwania cyklu można skrócić do 15 minut za pomocą opcji Oszczędność czasu



NIE WOLNO ustawiać tego trybu z następującymi typami elementów:

- Rzeczy nieprzeznaczone do suszenia w suszarce.

- Rzeczy z oznaczeniem „Tylko pranie chemiczne”.



Nie stosować detergentu!
Programy Parowe nie usuwają szczególnie intensywnego zapachu i nie obejmują cyklu higienicznego.
Po obróbce parowej pranie może być wilgotne. Należy je rozwiesić na kilka minut.

Zapach (AEG Steam Fragrance).

AEG Steam Fragrance umożliwia odświeżanie nawet delikatnych ubrań, usuwanie zagnieć i nadawanie świeżości delikatnym zapachem opracowanym wyłącznie przez **AEG**. Odświeżając ubrania parą, zamiast wykonywać pełne cykle prania, ubrania dłużej będą wyglądać i wydawać się w dotyku jak nowe. Zapach można bezpiecznie stosować nawet w programach

parowych i dla kaszmiru – jeśli są dostępne – do delikatnych tkanin, jak kaszmir i wełna. Przy obróbce mniejszych wsadów należy zmniejszyć dawkę zapachu i czas trwania cyklu: po zaledwie piętnastu minutach ubrania znów będą stwarzać wrażenie „właśnie wypranych.”

Należy uważnie przeczytać instrukcję stosowania środka zapachowego.

NIE NALEŻY:

- Suszyć odzieży odświeżonej z dodatkiem zapachu w suszarce. Spowoduje to ulotnienie się zapachu.

- Stosować środka zapachowego do innych celów niż opisane.
- Stosować środka zapachowego do nowej odzieży. Nowa odzież może zawierać pozostałości substancji wykończalniczych, które mogłyby wejść w reakcję ze środkiem zapachowym.

i
 Zapach jest dostępny w sklepie internetowym **AEG** lub u autoryzowanego dealera.

8.3 Woolmark Premium Wool Care - zielony



Firma Woolmark Company przetestowała i zatwierdziła cykl prania wełny dostępny w tym urządzeniu jako nadający się do prania odzieży wełnianej oznaczonej metką „Prac ręcznie” pod warunkiem, że pranie zostanie wykonane zgodnie ze wskazówkami umieszczonymi na metce odzieży oraz zaleceniami producenta pralki. M1756

9. 📶 WI-FI – KONFIGURACJA ŁĄCZNOŚCI

W tym rozdziale opisano, w jaki sposób nawiązać połączenie między urządzeniem a siecią Wi-Fi oraz powiązać je ze smartfonem

Funkcja ta umożliwiła otrzymywanie powiadomień, a także sterowanie urządzeniem i monitorowanie jego działania za pomocą smartfona.

Funkcja Wi-Fi jest domyślnie wyłączona.

Aby podłączyć urządzenie do sieci i korzystać ze wszystkich funkcji i usług, niezbędne są:

- Domowa sieć bezprzewodowa z działającym połączeniem internetowym.
- Smartfon połączony z siecią bezprzewodową.

Protokół	IEEE 802.11b/g/n
Maks. moc	< 20 dBm
Szyfrowanie	WPA, WPA2, WPA3

Parametry modułu Wi-Fi	
Częstotliwość	2,412-2,472 GHz dla rynku europejskiego

9.1 Instalacja i konfiguracja App



Aplikacja App umożliwia sterowanie praniem ze smartfona.

Zawiera ona dużą liczbę programów, przydatnych funkcji oraz informacje o produkcie idealnie dostosowane do urządzenia.

Za pomocą aplikacji można wybierać programy dostępne na panelu sterowania urządzenia, a także odblokowywać dodatkowe programy dostępne tylko ze smartfona.

Z czasem, wraz z pojawianiem się nowych wersji aplikacji, dodatkowe programy mogą ulec zmianie.


To sposób na dostosowaną do własnych potrzeb pielęgnację prania – z wykorzystaniem smartfona.

W celu nawiązywania połączenia między urządzeniem a aplikacją należy stanąć w pobliżu urządzenia ze smartfonem.


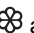


Upewnij się, że smartfon jest połączony z siecią bezprzewodową.

1. Przejdź do App Store na smartfonie lub zeskanować kod QR (*patrz punkt „Kod QR na tabliczce znamionowej”*).
2. Pobierz i zainstaluj naszą aplikację.
3. Upewnij się, że w urządzeniu została uruchomiona funkcja łączności Wi-Fi. W przeciwnym razie zapoznać się z następnym punktem „Konfiguracja połączenia bezprzewodowego urządzenia”.
4. Uruchomić aplikację. Wybrać kraj i język, a następnie zalogować się przy użyciu adresu e-mail i hasła. Osoby, które nie mają jeszcze konta, prosimy utworzyć konto postępując według instrukcji w aplikacji App.
5. Aby zarejestrować i skonfigurować urządzenie, należy postępować zgodnie ze wskazówkami w aplikacji.

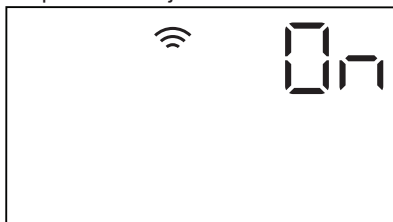
9.2 Konfiguracja połączenia bezprzewodowego pralki

1. Nacisnąć i przytrzymać przez kilka sekund przycisk Wł./Wył. , aby włączyć urządzenie. Odczekać ok. 10 sekund


przed przystąpieniem do dalszej konfiguracji funkcji łączności bezprzewodowej.

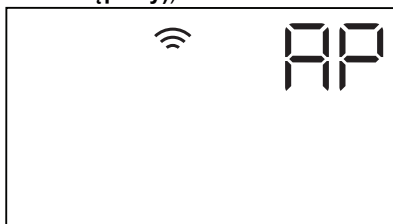
2. Wybrać program za pomocą pokrętki wyboru programów.
3. Nacisnąć jednocześnie i przytrzymać przez kilka sekund przyciski  i  aż do usłyszenia kliknięcia. Zwolnić przyciski. Na wyświetlaczu pojawi się na 5 sekund wskazanie  i zaczną migać wskaźnik .

Nastąpi uruchomienie modułu łączności bezprzewodowej.



Upewnij się, że aplikacja jest gotowa do nawiązania połączenia.

4. Po upływie kilku sekund, na wyświetlaczu pojawi się  (**Access Point (Punkt dostępowy)**).




Punkt dostępu będzie działał przez ok. 5 minut.

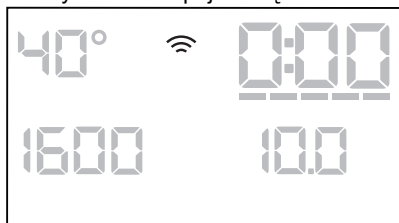



Dopóki urządzenie będzie włączone, będzie próbować nawiązać połączenie z wykorzystaniem zapisanych danych logowania – do czasu wyłączenia funkcji Wi-Fi lub zresetowania danych logowania.



5. Skonfigurować aplikację w smartfonie lub tablecie i postępować zgodnie ze

wskazówkami, aby połączyć urządzenie z siecią Wi-Fi.

- Po skonfigurowaniu łączności bezprzewodowej, gdy nastąpi powrót do ekranu z informacjami o programie, na wyświetlaczu pojawi się wskaźnik .





Każdorazowo po włączeniu urządzenia będzie ono potrzebować kilku sekund na nawiązanie połączenia z siecią. Po nawiązaniu połączenia przestanie migać wskaźnik .

Aby wyłączyć połączenie bezprzewodowe po jego skonfigurowaniu, jednocześnie nacisnąć i przytrzymać przez kilka sekund przyciski  i , aż rozlegnie się pierwszy sygnał dźwiękowy. Zwolnić przyciski. Na kilka sekund na wyświetlaczu pojawi się **OFF**.




Po wyłączeniu i ponownym włączeniu urządzenia połączenie bezprzewodowe zostanie automatycznie wyłączone.

Aby skasować dane logowania do sieci bezprzewodowej, należy jednocześnie dotknąć i przytrzymać przez kilka sekund przyciski  i , aż rozlegnie się drugi sygnał dźwiękowy: Wyświetlacz pokaże **----**.


9.3 Zdalne uruchomienie

Funkcja zdalnego uruchomienia umożliwia zdalne uruchomienie cyklu.






Funkcja włącza się automatycznie po naciśnięciu przycisku Start/Pauza  w celu uruchomienia programu, ale można również uruchomić program prania zdalnie.

Po zainstalowaniu aplikacji i nawiązaniu połączenia bezprzewodowego można włączyć funkcję zdalnego uruchomienia:


- Dotknąć przycisku Zdalne uruchomienie . Spowoduje to pojawienie się na kilka sekund na wyświetlaczu wskaźnika **APP**.





- Aby włączyć funkcję zdalnego uruchomienia, należy dotknąć przycisku Start/Pauza  zanim przestanie migać wskaźnik **APP**.

Na ekranie z podsumowaniem parametrów programu pojawią się wskaźniki  i  i zostaną zablokowane drzwi. Teraz można uruchomić program zdalnie.



Dotknięcie przycisku Start/Pauza , gdy przestanie migać wskaźnik **APP**, nie spowoduje włączenia funkcji zdalnego uruchomienia, lecz uruchomienie ustawionego programu.

Aby wyłączyć funkcję zdalnego uruchomienia, należy dotknąć przycisku Zdalne uruchomienie  i potwierdzić, naciskając przycisk Start/Pauza .



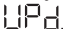
Ustawienie pokrętała w położeniu resetowania • powoduje wyłączenie funkcji zdalnego uruchomienia.

9.4 Aktualizacja bezprzewodowa

Aplikacja może zaproponować aktualizację oprogramowania urządzenia.


Aktualizację można zaakceptować tylko w aplikacji.

Jeśli trwa program, aplikacja poinformuje, że aktualizacja uruchomi się po jego zakończeniu.

Podczas aktualizacji na wyświetlaczu urządzenia będzie widoczne wskazanie 

Nie wyłączać ani nie odłączać urządzenia od zasilania podczas aktualizacji.

Z urządzenia będzie można korzystać po pomyślnym zakończeniu aktualizacji, które nie jest sygnalizowane żadnym powiadomieniem.



W razie wystąpienia błędu na wyświetlaczu pojawi się wskazanie . W takim przypadku należy nacisnąć dowolny przycisk lub obrócić pokrętkę, aby powrócić do normalnego korzystania z urządzenia.

10. USTAWIENIA

10.1 Sygnały dźwiękowe

Urządzenie emituje różne sygnały dźwiękowe w następujących sytuacjach:

- Włączenie urządzenia (specjalny krótki dźwięk).
- Wyłączenie urządzenia (specjalny krótki dźwięk).
- Dotknięcie przycisku (kliknięcie).
- Dokonanie niewłaściwego wyboru (3 krótkie dźwięki).
- Zakończenie programu (sekwencja dźwięków przez około 2 minuty).
- Nieprawidłowe działanie urządzenia (sekwencja krótkich dźwięków przez około 5 minut).

Aby **włączyć/wyłączyć** sygnały dźwiękowe informujące o zakończeniu programu, należy dotknąć jednocześnie i przytrzymać przez około 2 sekundy przyciski  i . Na wyświetlaczu pojawi się wskazanie Wł. lub Wył.



Po wyłączeniu sygnałów dźwiękowych będą one nadal emitowane w przypadku nieprawidłowego działania urządzenia.

10.2 Licznik godzin pracy

Można wyświetlić całkowity czas pracy urządzenia w godzinach, począwszy od pierwszego włączenia. Ta wartość zlicza czas pracy cykli (nie obejmuje przerw, czasu opóźnienia rozpoczęcia programu). Aby

wyświetlić tę wartość, należy postępować w następujący sposób:

1. Włączyć urządzenie, naciskając przycisk Wł./Wył..
2. Ustawić pokrętkę wyboru programów na Eco 40-60 program (1. położenie zgodnie z ruchem wskazówek zegara).
3. Nacisnąć i przytrzymać przez kilka sekund Mycie wstępne przyciski Odplamianie i (w ciągu 10 sekund od włączenia). Po upływie tych 10 sekund kombinacja przycisków włącza i wyłącza sygnały dźwiękowe.
4. Po 3 sekundach na wyświetlaczu pokazywana jest łączna liczba godzin pracy urządzenia: np. 1276 godzin, na wyświetlaczu przez 2 sekundy wyświetlany jest tekst Hr, 12 (tysiące i setki) przez 2 sekundy oraz 76 (dziesiątki i jednostki).



Jeśli procedura nie działa (ze względu na przekroczenie limitu czasu, niewłaściwe położenie pokrętki wyboru programów lub niewłaściwą kombinację przycisków), należy wyłączyć urządzenie i powtórzyć sekwencję od początku.

10.3 Ustawienia fabryczne



Ta funkcja umożliwia przywrócenie domyślnych opcji fabrycznych. Aby **włączyć** tę opcję, należy wykonać następujące czynności:

1. Włączyć urządzenie, naciskając przycisk Wł./Wył..
2. Ustawić pokrętkę wyboru programów na Syntetyczny program (3. położenie zgodnie z ruchem wskazówek zegara).
3. Nacisnąć i przytrzymać przez kilka sekund Mycie wstępne przyciski Odplamianie i (w ciągu 10 sekund od włączenia). Po upływie tych 10 sekund kombinacja przycisków włącza i wyłącza sygnały dźwiękowe.
4. Na wyświetlaczu pojawi się - - - na ok. 5 sekund.



Jeśli procedura nie działa (ze względu na przekroczenie limitu czasu, niewłaściwe położenie pokrętki wyboru programów lub niewłaściwą kombinację przycisków), należy wyłączyć urządzenie i powtórzyć sekwencję od początku.

11. PRZED PIERWSZYM UŻYCIEM

1. Sprawdzić, czy dostępne jest podłączenie do sieci elektrycznej i czy zawór wody jest otwarty.
2. Wlać 2 litry wody do przegródki na detergent oznaczonej symbolem . Spowoduje to uruchomienie układu odpływowego.
3. Dodać niewielką ilość detergentu do przegródki na detergent oznaczonej symbolem .

4. Ustawić i uruchomić program do prania bawełny z ustawioną najwyższą temperaturą, nie wkładając prania do bębna.

Spowoduje to usunięcie wszelkich możliwych zabrudzeń z bębna i zbiornika.

12. CODZIENNA EKSPLOATACJA



OSTRZEŻENIE!

Patrz rozdział dotyczący bezpieczeństwa.

12.1 Włączanie urządzenia

1. Podłączyć wtyczkę do gniazda zasilania.
2. Otworzyć zawór wody.
3. Nacisnąć i przytrzymać przez kilka sekund przycisk Wł./Wył., aby włączyć urządzenie.

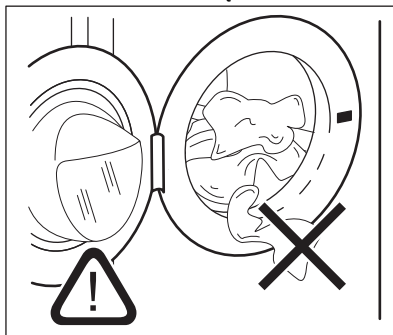
Rozlegnie się krótki sygnał dźwiękowy.

12.2 Wkładanie prania

1. Otworzyć drzwi urządzenia.
2. Opróżnić kieszenie i rozprostować rzeczy przed włożeniem ich do urządzenia.
3. Włożyć pranie do bębna (należy robić to pojedynczo).

Nie wkładać do bębna zbyt dużo prania.

4. Dokładnie zamknąć drzwi.



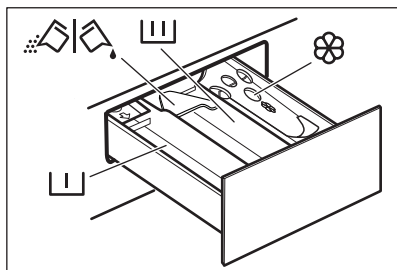
UWAGA!

Upewnić się, że nie doszło do przytrzaśnięcia prania między drzwiami a uszczelką, ponieważ może to spowodować wyciek wody i uszkodzenie prania.



Pranie odzieży mocno zaplamionej olejem lub smarem może uszkodzić gumowe części pralki.

12.3 Ręczne stosowanie detergentów i dodatków



– Przegródka na detergent do fazy prania wstępnego, programu namaczania lub na odplamiacz.



– Przegródka na detergent do fazy prania.



– Przegródka na płyn zmiękczający do tkanin i inne środki (płyn do płukania, krochmal).

MAX – Oznaczenie maksymalnego poziomu dodatków w płynie.



– Klapka do detergentu w proszku lub w płynie.



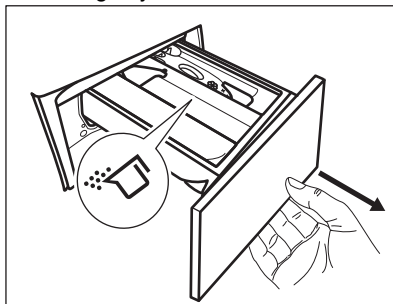
Zawsze stosować się do instrukcji podanych na opakowaniach produktów, nie przekraczając zaznaczonego maksymalnego poziomu (**MAX**). Taka ilość gwarantuje najlepsze efekty prania.



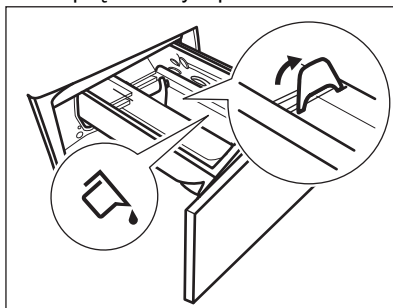
Po zakończeniu cyklu prania usunąć w razie potrzeby resztki detergentu z dozownika detergentu.

12.4 Sprawdzić położenie klapki w dozowniku detergentu.

1. Wysunąć do oporu szufladę na detergenty.



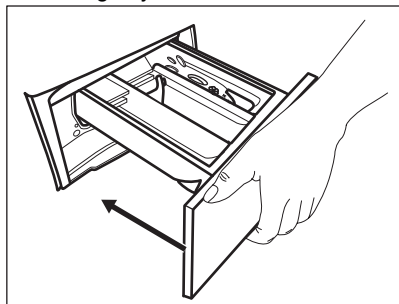
2. Nacisnąć dźwignię w dół, aby wyjąć dozownik.
3. W przypadku detergentu w proszku ustawić klapkę w górnym położeniu.
4. W przypadku detergentu w płynie ustawić klapkę w dolnym położeniu.



Klapka w **DOLNYM** położeniu:

- Nie stosować gęstych ani żelowych detergentów.
 - Nie wlewać więcej detergentu w płynie, niż wskazuje oznaczenie na klapce.
 - Nie ustawiać fazy prania wstępnego.
 - Nie ustawiać funkcji uruchomienia z opóźnieniem.
5. Odmierzyć detergent i płyn zmiękczający do tkanin.

6. Ostrożnie zamknąć szufladę na detergenty.



Upewnić się, że klapka nie blokuje zamykania szuflady.

12.5 Ustawianie programu

1. Ustawić pokrętko wyboru programów, aby wybrać żądany program prania. Eco 40-60 to program, do którego odnoszą się informacje z etykiety energetycznej.

Zacznie migać wskaźnik przycisku Start/

Pauza .


Na wyświetlaczu pojawi się orientacyjny czas trwania programu.

2. Aby zmienić temperaturę i/lub prędkość wirowania, należy dotknąć odpowiednich przycisków.
3. W razie potrzeby można wybrać jedną lub więcej opcji, dotykając odpowiednich przycisków. Zaświecą się odpowiednie wskaźniki, a na wyświetlaczu odpowiednio zmieniają się podane informacje.

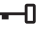



Jeśli wybór jest **niemożliwy**, rozlegnie się sygnał dźwiękowy, a na wyświetlaczu pojawi się - - -.

12.6 Uruchamianie programu

Dotknąć przycisku Start/Pauza , aby uruchomić program. Uruchomienie programu jest niemożliwe, jeśli wskaźnik przycisku jest wyłączony i nie miga (np. pokrętko wyboru programów znajduje się w nieprawidłowym położeniu).

Odpowiedni wskaźnik przestanie migać i pozostanie włączony.



Nastąpi uruchomienie programu, drzwi są zablokowane. Na wyświetlaczu pojawi się wskaźnik  i symbol , co oznacza, że nadal można zatrzymać cykl i dodać odzież do prania.




Gdy urządzenie napelnia się wodą, na krótki czas może włączyć się pompa opróżniająca.

12.7 Opcja uruchomienia programu z opóźnieniem

1. Dotknąć kilkakrotnie przycisku

Opóźnienie rozpoczęcia programu , aż na wyświetlaczu pojawi się żądany czas opóźnienia. Na wyświetlaczu pojawi się wskaźnik .


2. Dotknąć przycisku Start/Pauza .

Nastąpi zablokowanie drzwi urządzenia i rozpocznie się odliczanie czasu opóźnienia. Na wyświetlaczu pojawi się wskaźnik .




Po zakończeniu odliczania czasu program uruchomi się automatycznie.


Anulowanie opóźnienia rozpoczęcia programu po rozpoczęciu odliczania

Aby anulować opóźnienie rozpoczęcia programu:

1. Dotknąć przycisku Start/Pauza , aby wstrzymać pracę urządzenia. Zacznie migać odpowiedni wskaźnik.





2. Dotknąć kilkakrotnie przycisku

Opóźnienie rozpoczęcia programu , aż na wyświetlaczu pojawi się  i zgaśnie wskaźnik .

3. Ponownie dotknąć przycisku Start/Pauza , aby natychmiast uruchomić program.

Zmiana opóźnienia rozpoczęcia programu po rozpoczęciu odliczania


Aby zmienić opóźnienie rozpoczęcia programu:


1. Dotknąć przycisku Start/Pauza , aby wstrzymać pracę urządzenia. Zacznie migać odpowiedni wskaźnik.
2. Dotknąć kilkakrotnie przycisku . Opóźnienie rozpoczęcia programu , aż na wyświetlaczu pojawi się żądany czas opóźnienia.
3. Ponownie dotknąć przycisku Start/Pauza , aby rozpocząć nowe odliczanie czasu.

12.8 Funkcja wykrywania ładunku ProSense System




Czas trwania programu podany na wyświetlaczu odpowiada **średniemu/dużemu ładunkowi**.

Po dotknięciu przycisku Start/Pauza , wskaźnik maksymalnego ładunku gaśnie, a funkcja ProSense System rozpoczyna wykrywanie wielkości ładunku:

1. Urządzenie wykrywa ładunek podczas pierwszych 30 sekund. W programach, w których dostępna jest funkcja Oszczędność czasu, podczas tej fazy paski Oszczędność czasu funkcji , widoczne pod cyfrowym wskazaniem czasu, odtwarzają prostą animację. Bęben wykonuje krótkie obroty.
2. Czas trwania programu zmienia się odpowiednio – może wydłużyć się lub skrócić. Po kolejnych 30 sekundach rozpoczyna się napełnianie wodą.

Po zakończeniu wykrywania wsadu, **jeśli bęben jest przeciążony**, wskaźnik **MAX** miga na wyświetlaczu:

W takim przypadku w ciągu 30 sekund można wstrzymać pracę urządzenia i wyjąć z bębna kilka rzeczy.

Po wyjęciu części prania dotknąć przycisku Start/Pauza , aby ponownie uruchomić program. Fazę ProSense można powtarzać maksymalnie trzykrotnie (patrz punkt 1).

Ważne! Jeśli użytkownik nie zmniejszy ciężaru ładunku, program prania rozpocznie

się pomimo przeładowania. Wtedy efekty prania mogą nie być zadowalające.



Okolo 20 minut po rozpoczęciu programu czas trwania programu może ponownie się zmienić z uwagi na ilość wody wchłoniętą przez włókna.





Funkcja wykrywania ProSense działa wyłącznie z pełnymi programami prania, jeśli nie skrócono czasu trwania programu za pomocą przycisku Oszczędność czasu.



Funkcja ProSense System nie jest dostępna we wszystkich programach, jak: Wełna/Jedwab, Płukanie i programy z krótkimi cyklami.

12.9 Przerwanie programu i zmiana opcji

W czasie trwania programu można zmienić **tylko niektóre** opcje:

1. Dotknąć przycisk Start/Pauza . Zacznie migać odpowiedni wskaźnik.
2. Zmienić opcje. Informacje podane na wyświetlaczu odpowiednio zmienią się.
3. Dotknąć ponownie przycisku Start/Pauza .

Program prania będzie kontynuowany.

12.10 Anulowanie trwającego programu

1. Nacisnąć przycisk Wł./Wył., aby anulować program i wyłączyć urządzenie.
2. Nacisnąć ponownie przycisk Wł./Wył., aby włączyć urządzenie.



Jeśli urządzenie zakończyło ProSense System i rozpoczęło napełnianie wodą, nowy program rozpocznie się **bez powtarzania programu ProSense System**. Woda i detergent nie są odpompowywane, aby uniknąć marnotrawstwa. Na wyświetlaczu pojawi się maksymalny czas trwania programu, który zaktualizuje się około 20 minut po rozpoczęciu nowego programu.

Możliwy jest również inny sposób anulowania programu:

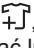
- 1 Obrócić pokrętkę wyboru programów w położenie „Reset” •.
 2. Odczekać 1 sekundę. Na wyświetlaczu widoczne jest wskazanie ---.
- Teraz można ustawić nowy program zmywania.



12.11 Otwieranie drzwi – dokładanie prania

Gdy uruchomiony jest program lub funkcja uruchomienia z opóźnieniem, drzwi urządzenia są zablokowane.

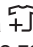



Jeśli temperatura i poziom wody w bębnie są zbyt wysokie lub bęben nadal obraca się, nie można otworzyć drzwi.

Gdy zaświeci się ikonka , można łatwo otworzyć drzwiczki i dodać lub zabrać kilka rzeczy.


1. Dotknąć przycisku Start/Pauza .
- Na wyświetlaczu zgaśnie wskaźnik blokady drzwi.
2. Otworzyć drzwi urządzenia. W razie potrzeby dołożyć lub wyjąć rzeczy z bębna.
3. Zamknąć drzwi i dotknąć przycisku Start/Pauza .

Następuje kontynuacja programu lub funkcji opóźnienia rozpoczęcia programu.

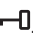
Gdy ikonka  zgaśnie, można otworzyć drzwiczki po zakończeniu programu. Można także wybrać program/opcję wirowania lub odpompowania wody, a następnie nacisnąć

przycisk Start/Pauza . Jeśli programy wirowania i odpompowania nie są dostępne na pokrętkle wyboru programów, można je wybrać za pomocą aplikacji.

12.12 Zakończenie programu

Po zakończeniu programu urządzenie wyłączy się automatycznie. Rozlegnie się sygnał dźwiękowy (jeśli jest włączony). Na wyświetlaczu pojawi się wskazanie .

Zgaśnie wskaźnik przycisku Start/Pauza .

Drzwi odblokują się i zgaśnie wskaźnik .

1. Nacisnąć przycisk Wł./Wył., aby wyłączyć urządzenie.

Po upływie pięciu minut od momentu zakończenia programu funkcja oszczędzania energii automatycznie wyłączy urządzenie.


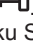





Po ponownym uruchomieniu urządzenia na wyświetlaczu pojawi się informacja o zakończeniu poprzedniego programu. Wybrać nowy program za pomocą pokrętki wyboru programów.



2. Wyjąć pranie z bębna.
3. Upewnić się, że bęben jest pusty.
4. Drzwi oraz dozownik detergentu należy pozostawić lekko uchylone, aby zapobiec powstawaniu pleśni i nieprzyjemnych zapachów.

12.13 Odpompowanie wody po zakończeniu cyklu



Jeśli wybrano program lub opcję, po których urządzenie nie odpompowuje wody po ostatnim płukaniu, program jest zakończony, ale:

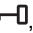
- W obszarze wskazań czasu widoczne jest wskazanie , a na wyświetlaczu – wskaźnik zablokowanych drzwi .
- Zacznie migać wskaźnik przycisku Start/Pauza .
- Bęben obraca się regularnie, aby nie dopuścić do zagniecenia prania.
- Drzwi pozostają zablokowane.
- Aby otworzyć drzwi, należy odpompować wodę:

1. W razie potrzeby dotknąć przycisku Wirowanie , aby zmniejszyć prędkość wirowania sugerowaną przez urządzenie.
2. Nacisnąć przycisk Start/Pauza : urządzenie odpompuje wodę i odwiruje.

Zgaśnię wskaźnik opcji Stop z wodą  lub .



Jeśli wybrano Ciche  i nie zmieniono prędkości wirowania, naciśnięcie przycisku Start/Pauza  spowoduje tylko odpompowanie wody.

3. Po zakończeniu programu, gdy zgaśnię wskaźnik blokady drzwi , można otworzyć drzwi.
4. Nacisnąć i przytrzymać przez kilka sekund przycisk Wł./Wył., aby wyłączyć urządzenie.

12.14 Tryb czuwania

Funkcja Tryb czuwania automatycznie wyłącza urządzenie, aby zmniejszyć zużycie energii, gdy:

- Nie używano urządzenia przez 5 minut, gdy nie działa żaden program. Nacisnąć przycisk Wł./Wył., aby ponownie włączyć urządzenie.

- Po 5 minutach od zakończenia programu prania. Nacisnąć przycisk Wł./Wył., aby ponownie włączyć urządzenie. Na wyświetlaczu pojawi się wskazanie zakończenia ostatniego programu. Wybrać nowy program za pomocą pokrętki wyboru programów.


Po obróceniu pokrętki w położenie „Reset”

- , urządzenie wyłączy się automatycznie w ciągu 30 sekund.



Po wybraniu programu lub opcji prania, które kończą się zatrzymaniem wody w bębnie, funkcja Tryb czuwania **nie wyłącza** urządzenia, aby przypomnieć użytkownikowi o konieczności odpompowania wody.



Zdalne sterowanie powoduje wstrzymanie działania opcji trybu czuwania, jednak po upływie 15 minut urządzenie przełączy się w sieciowy tryb czuwania, a na wyświetlaczu będzie widoczny tylko wskaźnik .

13. WSKAZÓWKI I PORADY



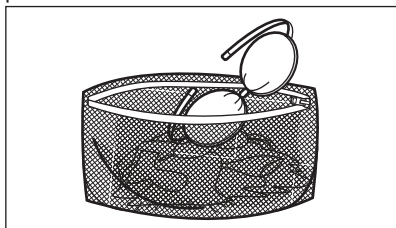
OSTRZEŻENIE!

Patrz rozdział dotyczący bezpieczeństwa.

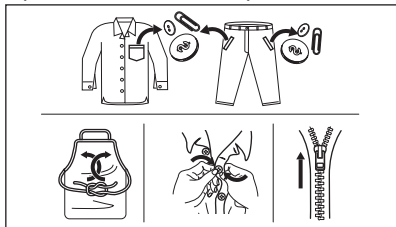
13.1 Wkładanie prania

- Należy posegregować pranie: białe, kolorowe, syntetyczne, delikatne i wełniane.
- Należy przestrzegać instrukcji umieszczonych na etykietach prania.
- Nie prać razem białej i kolorowej odzieży.
- Niektóre kolorowe rzeczy mogą farbować podczas pierwszego prania. Zaleca się, aby na początku kilkakrotnie prać je oddzielnie.
- Odwrócić na drugą stronę wielowarstwowe tkaniny, wełnę oraz rzeczy z nadrukami.
- Usunąć uporczywe plamy.
- Usunąć uporczywe plamy specjalnym detergentem.
- Należy zachować ostrożność przy obchodzeniu się z zasłonami. Odczepić żabki/haczyki i umieścić zasłony w worku do prania lub poszewce od poduszki.
- Mała ilość prania może stwarzać problemy z wyważeniem podczas wirowania i spowodować nadmierne wibracje. W takim przypadku:
 - a. przerwać program i otworzyć drzwi (patrz rozdział „Codzienna eksploatacja”);

- b. ręcznie rozłożyć pranie, aby rzeczy były równomiernie rozmieszczone w bębnie;
 - c. nacisnąć przycisk Start/Pauza. Faza wirowania będzie wznowiona.
- Pozapinać poszewki i zatrzaski oraz zasunąć zamki błyskawiczne. Spiąć lub zawiązać paski, sznurki, sznurówki, wstążki i inne luźne elementy.
 - Nie prać rozdartych tkanin lub tkanin o nieobszytych brzegach. Małe i/lub delikatne rzeczy (np. biustonosze z fiszbinami, paski, rajstopy, sznurowadła, wstążki itp.) należy prać w worku do prania.



- Opróżnić kieszenie i rozprostować rzeczy.



13.2 Uporczywe plamy

Woda i detergent nie wystarczą do usunięcia niektórych plam.

Zalecamy usunięcie takich plam przed włożeniem prania do urządzenia.

Dostępne są specjalne odplamiacze. Należy użyć specjalnego odplamiacza przystosowanego do określonego typu plamy i tkaniny.

Nie rozpylać odplamiacza na odzież w pobliżu urządzenia, ponieważ może spowodować uszkodzenie elementów z tworzywa sztucznego.



13.3 Rodzaj i ilość detergentu

Wybór detergentu i użycie jego odpowiedniej ilości wpływa nie tylko na skuteczność prania, ale także zapobiega marnotrawstwu i sprzyja ochronie środowiska:

- Należy stosować wyłącznie detergenty i inne środki przeznaczone do pralek automatycznych. Zgodnie z ogólnymi zasadami należy stosować:
 - detergenty w proszku (również tabletki i detergenty jednodawkowe) do wszystkich rodzajów tkanin, z wyjątkiem delikatnych. Detergenty w proszku zawierające wybielacz do białych tkanin i dezynfekcji prania;
 - detergenty w płynie (również detergenty jednodawkowe), najlepiej do prania w niskiej temperaturze (maksymalnie 60°C) do wszystkich rodzajów tkanin lub specjalnie tylko do tkanin wełnianych.
- Wybór rodzaju i ilości detergentu zależy od: rodzaju tkaniny (delikatne, wełniane, bawełniane itp.), koloru odzieży, wielkości wsadu, stopnia zabrudzenia, temperatury prania i twardości używanej wody.
- Stosować się do instrukcji podanych na opakowaniach detergentów i innych środków, nie przekraczając zaznaczonego maksymalnego poziomu (**MAX**).
- Nie mieszać różnych detergentów.
- Użyć mniej detergentu, jeśli:
 - pierze się mały wsad,
 - pranie jest lekko zabrudzone,
 - podczas prania powstaje duża ilość piany.
- Stosując tabletki lub saszetki z detergentem, zawsze wkładać je do bębna, a nie do dozownika detergentu i postępować zgodnie z zaleceniami producenta.

Użycie niewłaściwego detergentu może powodować:

- niezadowolające efekty prania;
- zszarzenie prania;
- efekt śliskości prania;
- rozwój pleśni w urządzeniu.

Użycie nadmiernej ilości detergentu może powodować:

- nadmierne pienienie;
- gorszy efekt prania;
- niezadowolający efekt płukania;
- niekorzystne oddziaływanie na środowisko.

13.4 Wskazówki, jak oszczędzać

Aby oszczędzać wodę, energię i detergenty, zaleca się postępować zgodnie z poniższymi wskazówkami:

- **Normalnie zabrudzone pranie** można prać **bez prania wstępnego**, aby zaoszczędzić detergent, wodę i czas.
- Załadunek **maksymalnej ilości prania zalecanego dla danego programu obniża zużycie wody i energii**.
- Po zakończeniu prania można usunąć plamy i ograniczone zabrudzenia; pranie można następnie prać w niższej temperaturze.

- Aby użyć odpowiedniej ilości detergentu, należy zapoznać się z zaleceniami producenta detergentu i sprawdzić twardość wody pobieranej z domowej instalacji. Patrz punkt „Twardość wody”.
- Gdy pranie suszymy w suszarce bębnowej, zaleca się użyć **maksymalnej prędkości wirowania** dla wybranego programu prania, by oszczędzić energię podczas suszenia.
- Najlepiej stosować krótkie cykle przy niższej temperaturze.

13.5 Twardość wody

Jeśli woda w Twojej okolicy jest twarda lub średnio twarda, zalecamy użycie zmiękczacza wody do pralek.

Tam, gdzie woda jest miękka, nie trzeba używać zmiękczacza wody.

Aby uzyskać informacje na temat twardości wody, należy skontaktować się z miejscowym zakładem wodociągowym.

Używać odpowiedniej ilości zmiękczacza wody. Należy przestrzegać instrukcji umieszczonych na opakowaniu produktu.

14. KONSERWACJA I CZYSZCZENIE

OSTRZEŻENIE!

Patrz rozdział dotyczący bezpieczeństwa.

14.1 Harmonogram okresowego czyszczenia

Okresowe czyszczenie pomaga wydłużyć żywotność urządzenia.

Po zakończeniu każdego cyklu należy pozostawić drzwi i dozownik detergentu lekko uchylone, aby umożliwić obieg powietrza i odparowanie wilgoci z wnętrza urządzenia – pozwoli to zapobiec rozwojowi pleśni i wydobywaniu się nieprzyjemnego zapachu.

W urządzeniu nie eksploatowanym przez dłuższy czas: zamknąć zawór wody i odłączyć urządzenie od zasilania.

Zalecany harmonogram okresowego czyszczenia:

Odkamienianie	Dwa razy w roku
Pranie konserwacyjne	Raz w miesiącu
Czyszczenie uszczelki drzwi	Co dwa miesiące
Czyszczenie bębna	Co dwa miesiące
Czyszczenie dozownika detergentu	Co dwa miesiące
Czyszczenie filtra pompy opróżniającej	Dwa razy w roku
Czyszczenie węża dopływowego i filtra w zaworze	Dwa razy w roku

Poniżej opisano, w jaki sposób należy czyścić poszczególne elementy.

14.2 Wymywanie obcych przedmiotów



Przed uruchomieniem cyklu opróżnić kieszenie i zawiązać wszystkie luźne elementy. Patrz „Wkładanie prania” w rozdziale „Wskazówki i porady”.

Wyjąć wszystkie obce przedmioty (takie jak metalowe spinacze, guziki, monety itp.), które mogą znajdować się w uszczelce drzwi, filtrach i bębnie. Patrz punkty „Uszczelka drzwi z kieszonką”, „Czyszczenie bębna”, „Czyszczenie pompy opróżniającej” i „Czyszczenie węża dopływowego i filtra w zaworze”. W razie potrzeby należy skontaktować się z autoryzowanym centrum serwisowym.

14.3 Czyszczenie obudowy

Urządzenie należy czyścić wyłącznie za pomocą ciepłej wody z łagodnym mydłem. Dokładnie osuszyć wszystkie powierzchnie. Nie używać myjek do szorowania ani żadnych materiałów o właściwościach ściernych.

UWAGA!

Nie stosować alkoholu, rozpuszczalników ani produktów chemicznych.

UWAGA!

Nie czyścić powierzchni metalowych za pomocą detergentów z chlorem.

14.4 Odkamienianie



Jeśli woda w Twojej okolicy jest twarda lub średnio twarda, zalecamy użycie zmiękczacza wody do pralek.

Regularnie sprawdzać bęben pod kątem tworzenia się kamienia.

Nawet zwykłe detergenty zawierają środki zmiękczające wodę, ale zaleca się okresowe uruchamianie cyklu z pustym bębniem i środkiem do odkamieniania.



Należy zawsze przestrzegać instrukcji umieszczonej na opakowaniu produktu.

14.5 Pranie konserwacyjne

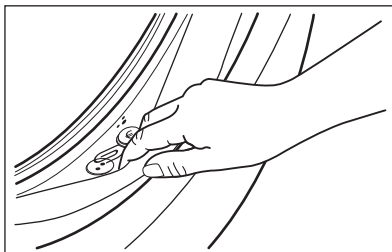
Częste i długotrwałe stosowanie programów niskotemperaturowych może spowodować osadzanie się detergentu, pozostałości włókien, wzrost bakterii wewnątrz bębna i komory. Może to być przyczyną powstawania nieprzyjemnych zapachów i pleśni. Aby usunąć osady i oczyścić wewnętrzne części urządzenia, należy regularnie (co najmniej raz w miesiącu) przeprowadzać pranie konserwacyjne.



Należy zapoznać się z punktem „Czyszczenie bębna”.

14.6 Uszczelka drzwi z kieszonką

Urządzenie jest wyposażone w **samoczyszczący się układ odpływowy**, który podczas wypompowywania wody usuwa drobne włókna oddzielone od tkanin. Regularnie sprawdzać uszczelkę. Monety, guziki i inne małe przedmioty można wyjąć po zakończeniu cyklu.



W razie potrzeby wyczyścić ją środkiem do czyszczenia w kremie na bazie amoniaku, uważając, aby nie zarysować jej powierzchni.



Należy zawsze przestrzegać instrukcji umieszczonej na opakowaniu produktu.

Sprawdzić i usunąć przedmioty (jeśli występują), które mogą być uwięzione w fałdzie.

Należy upewnić się, że nie doszło do przytrzaśnięcia prania między drzwiami a uszczelką.

Po zakończeniu cyklu programu należy zetrzeć wilgotną szmatką wszelkie zabrudzenia lub pozostałości wody pozostawione w uszczelce drzwi.

14.7 Czyszczenie bębna

Należy regularnie sprawdzać bęben, aby nie dopuścić do nagromadzenia się niepożądanego osadu.

Ciała obce obecne w praniu lub osady żelaza w wodzie mogą powodować powstawanie osadu rdzy w bębnie.

Wyczyścić bęben specjalnym środkiem do czyszczenia stali nierdzewnej.




Należy zawsze przestrzegać instrukcji umieszczonej na opakowaniu produktu. Nie wolno czyścić bębna żrącymi środkami do usuwania kamienia, środkami do szorowania zawierającymi chlor ani metalowymi myjkami.

W celu dokładnego wyczyszczenia:

1. Wyjąć pranie z bębna.
2. Uruchomić program Bawełniane z najwyższą temperaturą.
3. Dodać niewielką ilość detergentu do pustego bębna, aby wypłukać wszelkie pozostałości zanieczyszczeń.

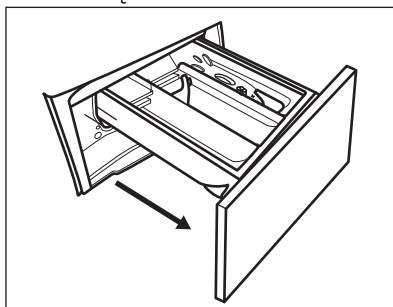


Od czasu do czasu po zakończeniu cyklu na wyświetlaczu może pojawić się symbol . Jest to zalecenie, aby przeprowadzić „czyszczenie bębna”. Symbol zniknie po przeprowadzeniu czyszczenia bębna.

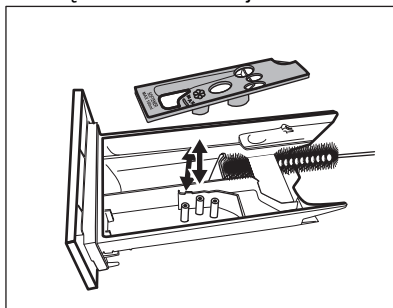
14.8 Czyszczenie dozownika detergentu

Aby zapobiec możliwemu tworzeniu się osadów detergentu lub zestalaniu się płynu zmiękczającego, a także powstawaniu pleśni w szufladzie na detergenty, należy co pewien czas wykonywać poniższą procedurę:

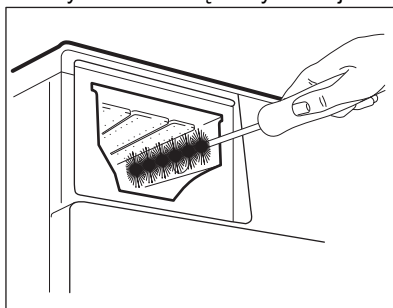
1. Otworzyć szufladę. Nacisnąć rygiel do dołu, jak pokazano na ilustracji, i wyjąć szufladę.



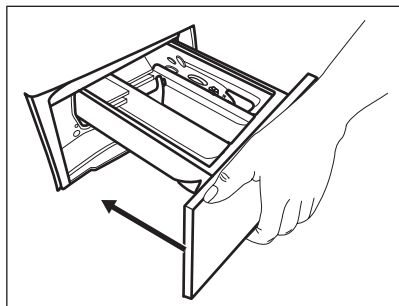
2. Zdjąć górną część przegródki na dodatki, aby ułatwić czyszczenie, i przepłukać pod bieżącą ciepłą wodą w celu usunięcia pozostałości nagromadzonego detergentu. Po umyciu umieścić górną część na swoim miejscu.



3. Usunąć wszelkie pozostałości detergentu z dolnej i górnej części wnętrza. Do czyszczenia wnętrza użyć małej szczotki.



4. Włożyć szufladę w prowadnice i zamknąć ją. Uruchomić program płukania bez prania w bębnie.



14.9 Czyszczenie pompy opróżniającej

⚠ OSTRZEŻENIE!

Wyjąć wtyczkę przewodu zasilającego z gniazda elektrycznego.



Należy regularnie sprawdzać filtr pompy opróżniającej i pilnować, aby był czysty.

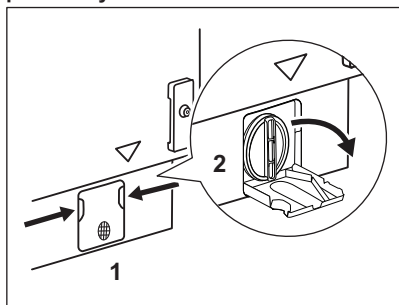
Wyczyścić pompę opróżniającą, jeśli:

- Urządzenie nie wypompuje wody.
- Bęben nie obraca się.
- Urządzenie wydaje nietypowe odgłosy z powodu zablokowania pompy opróżniającej.
- Na wyświetlaczu pojawia się kod alarmowy **E20**.

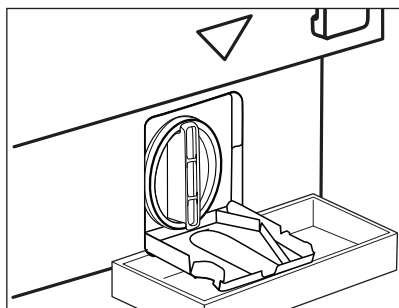
⚠ OSTRZEŻENIE!

- Nie wyjmować filtra, gdy urządzenie pracuje.
- Nie czyścić pompy opróżniającej, jeśli woda w urządzeniu jest gorąca. Odczekać, aż woda ostygnie.

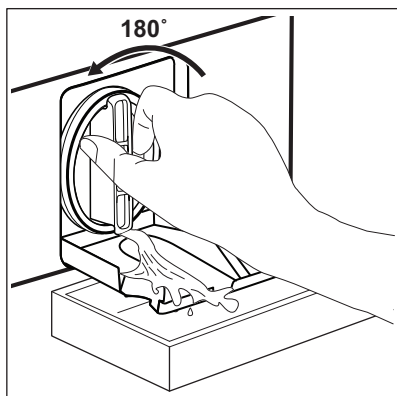
Wyczyścić pompę według poniższej procedury:



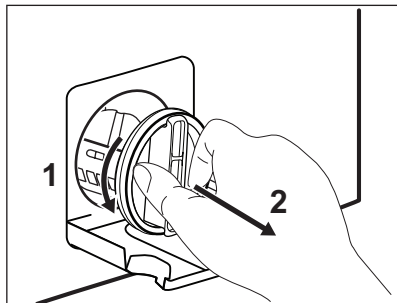
1. Otworzyć pokrywę pompy.



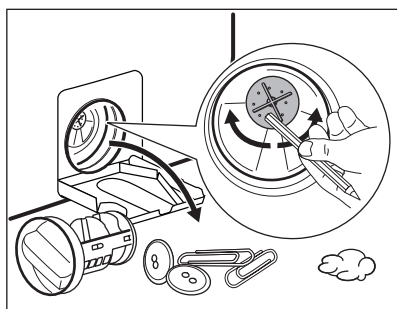
2. Pod otworem dostępowym umieścić odpowiednie naczynie do zebrania wypływającej wody.
Dobrze jest mieć w pobliżu szmatkę do wycierania wody wyciekającej podczas odkręcania filtra.



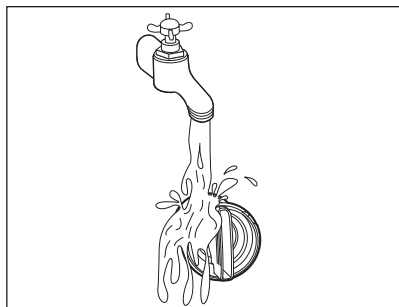
3. Obrócić filtr o 180 stopni w kierunku przeciwnym do ruchu wskazówek zegara, nie wyjmując go. Odczekać, aż woda wycieknie.
4. Jeśli naczynie wypełni się wodą, ponownie dokręcić filtr i opróżnić naczynie.
5. Powtarzać czynności opisane w punktach 3 i 4, aż woda przestanie wypływać.



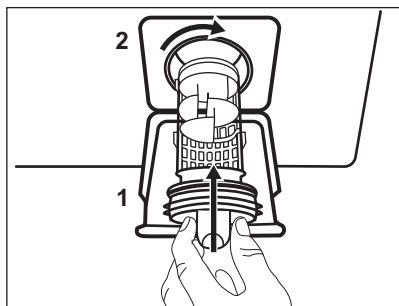
6. Obrócić filtr w kierunku przeciwnym do ruchu wskazówek zegara, aby go wyjąć.



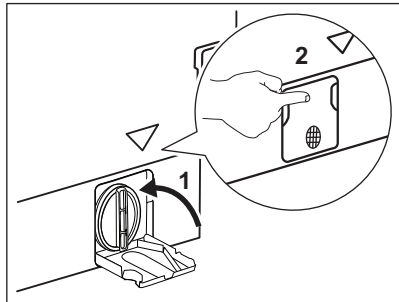
7. W razie potrzeby usunąć włókna i inne zanieczyszczenia z wnętrza filtra. Sprawdzić, czy wirnik pompy swobodnie się obraca. Jeśli nie można go obrócić, należy skontaktować się z autoryzowanym centrum serwisowym.



8. Oczyszczyć filtr pod bieżącą wodą.



9. Włożyć filtr z powrotem wzdłuż prowadnic, obracając go w prawo. Upewnić się, że filtr jest dobrze dokręcony i nie przecieka.

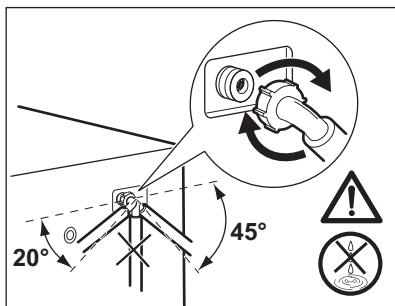
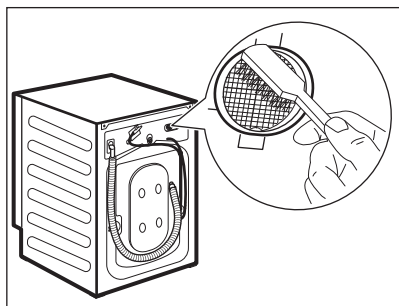
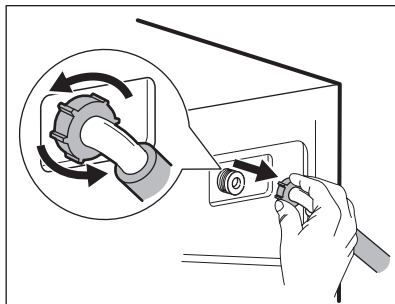
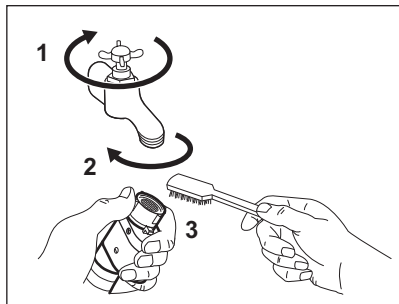


10. Zamknąć pokrywę pompy.

Po spuszczeniu wody przy użyciu procedury awaryjnej należy ponownie uruchomić układ odpływu:

1. Wlać 2 litry wody do przegródki na detergent do prania zasadniczego dozownika detergentu.
2. Uruchomić program, aby odpompować wodę.

14.10 Czyszczenie węży dopływowych i filtra w zaworze



14.11 Awaryjne spuszczenie wody

Jeśli urządzenie nie spuszcza wody, należy przeprowadzić taką samą procedurę, jak opisano w rozdziale „Czyszczenie pompy opróżniającej”. W razie potrzeby wyczyścić pompę.

Po spuszczeniu wody przy użyciu procedury awaryjnej należy ponownie uruchomić układ odpływy:

1. Wlać 2 litry wody do przegródki na detergent do prania zasadniczego dozownika detergentu.
2. Uruchomić program, aby odpompować wodę.

14.12 Środki ostrożności podczas mrozu

Jeśli urządzenie jest zainstalowane w miejscu, w którym temperatura może osiągnąć wartość 0°C lub spaść poniżej niej,

należy usunąć pozostałą wodę z węża dopływowego oraz z pompy opróżniającej.

1. Wyjąć wtyczkę przewodu zasilającego z gniazda elektrycznego.
2. Zakręcić zawór wody.
3. Umieścić dwa końce węża dopływowego w zbiorniku i odczekać, aż woda spłynie z węża.
4. Wyczyścić pompę opróżniającą. Przejść do awaryjnej procedury opróżniania.
5. Gdy pompa opróżniająca jest pusta, zamocować wąż dopływowy.

⚠ OSTRZEŻENIE!

Przed ponownym uruchomieniem urządzenia należy upewnić się, że temperatura wynosi powyżej 0°C. Producent nie odpowiada za uszkodzenia spowodowane niskimi temperaturami.

15. ROZWIĄZYWANIE PROBLEMÓW

⚠ OSTRZEŻENIE!


Patrz rozdział dotyczący bezpieczeństwa.

15.1 Kody alarmów i możliwe usterki


Urządzenie nie uruchamia się lub przestaje działać podczas pracy. W pierwszej kolejności należy spróbować znaleźć rozwiązanie problemu (patrz tabele).

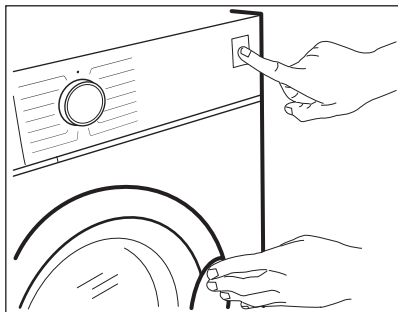
⚠ OSTRZEŻENIE!

Przed wykonaniem jakichkolwiek czynności należy wyłączyć urządzenie.

Przy niektórych usterkach na wyświetlaczu pojawia się kod alarmowy i może stale migać przycisk: Start/Pauza 



Jeśli urządzenie jest przepełnione, należy wyjąć część rzeczy z bębna i/lub dociskając drzwi, nacisnąć jednocześnie przycisk Start/Pauza, aż wskaźnik  przestanie migać (patrz rysunek poniżej).



Problem	Możliwe rozwiązanie
E 10 Urządzenie nie napelnia się prawidłowo wodą.	<ul style="list-style-type: none">• Sprawdzić, czy zawór wody jest otwarty.• Upewnić się, że ciśnienie wody nie jest zbyt niskie. W celu uzyskania tych informacji należy skontaktować się z miejscowym zakładem wodociągowym.• Upewnić się, że zawór wody jest drożny.• Upewnić się, że wąż dopływowy nie jest zagięty, uszkodzony lub przynięciony.• Upewnić się, że wąż dopływowy jest prawidłowo podłączony.• Upewnić się, że filtr węża dopływowego i filtra zaworu są drożne. Patrz punkt „Konserwacja i czyszczenie.”

E20

Urządzenie nie wypompuje wody.

- Upewnić się, że syfon umywalki jest drożny.
- Upewnić się, że wąż dopływowy nie jest zagięty lub przygnieciony.
- Upewnić się, że filtr odpływowy jest drożny. W razie potrzeby wyczyścić filtr. Patrz punkt „Konserwacja i czyszczenie”.
- Upewnić się, że wąż spustowy jest prawidłowo podłączony.
- Jeśli ustawiono program bez fazy odpompowania, należy ustawić program odpompowania. Jeśli program odpompowania nie jest dostępny na pokrętle wyboru programów, można go wybrać za pomocą aplikacji.
- Jeśli ustawiono opcję, która kończy się wodą w bębnie, należy wybrać program odpompowania.

E40

Drzwi urządzenia są otwarte lub nie są prawidłowo zamknięte.

- Upewnić się, że prawidłowo zamknięto drzwi.

E91

Usterka wewnętrzna. Brak komunikacji między podzespołami elektronicznymi urządzenia.

- Program nie zakończył się prawidłowo lub został zatrzymany zbyt wcześnie. Wyłączyć i ponownie włączyć urządzenie.
- Jeśli kod alarmu pojawi się ponownie, należy skontaktować się z autoryzowanym centrum serwisowym.

EKO

Zasilanie jest niestabilne.

- Odczekać do czasu ustabilizowania się zasilania.


EFO

Włączyło się zabezpieczenie przed zalaniem.

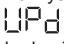
- Odłączyć urządzenie i zamknąć zawór wody. Należy skontaktować się z autoryzowanym centrum serwisowym.

Jeśli na wyświetlaczu pojawią się inne kody alarmowe, należy wyłączyć i ponownie włączyć urządzenie. Jeśli problem nie ustąpi, należy skontaktować się z autoryzowanym centrum serwisowym.

W razie wystąpienia problemów z urządzeniem należy sprawdzić możliwe rozwiązania w poniższej tabeli.

Problem	Możliwe rozwiązanie
Program nie uruchamia się.	<ul style="list-style-type: none">• Upewnić się, że wtyczkę przewodu zasilającego podłączono do gniazda elektrycznego.• Upewnić się, że zamknięto drzwi urządzenia.• Upewnić się, że w skrzynce bezpieczników nie ma uszkodzonego bezpiecznika.
	<ul style="list-style-type: none">• Sprawdzić, czy dotknięto Start/Pauza .• Jeśli wybrano opóźnienie rozpoczęcia programu, należy je anulować lub poczekać do końca odliczania czasu.• Wyłączyć blokadę uruchomienia, jeśli została włączona.• Sprawdzić, czy pokrętko ustawiono na wybranym programie.
Urządzenie napełnia się wodą i od razu wypompuje wodę	<ul style="list-style-type: none">• Upewnić się, że wąż spustowy znajduje się we właściwym położeniu. Wąż może być umieszczony za nisko. Patrz „Instrukcja instalacji”.

Problem	Możliwe rozwiązanie
<p>Nie włącza się faza wirowania lub cykl prania trwa dłużej niż zwykle.</p>	<ul style="list-style-type: none"> • Ustawić program wirowania. Jeśli program odpompowania nie jest dostępny na pokrętle wyboru programów, można go wybrać za pomocą aplikacji. • Upewnić się, że filtr odpływowy jest drożny. W razie potrzeby wyczyścić filtr. Patrz punkt „Konserwacja i czyszczenie”. • Ręcznie wyregulować naczynia w bębnie i ponownie uruchomić wirowanie. Problem ten może być spowodowany problemami z wyważeniem.
<p>Na podłodze znajduje się woda.</p>	<ul style="list-style-type: none"> • Upewnić się, że złączki węży wodnych są szczelne i nie wycieka woda. • Upewnić się, że wąż dopływowy i spustowy nie są uszkodzone. • Upewnić się, że użyto odpowiedniego detergentu i jego odpowiedniej ilości.
<p>Nie można otworzyć drzwi urządzenia.</p>	<ul style="list-style-type: none"> • Sprawdzić, czy nie wybrano programu prania, który kończy się z wodą w bębnie. • Upewnić się, że program prania zakończył się. • Jeśli w bębnie znajduje się woda, należy wybrać program odpompowania lub wirowania. Jeśli programy wirowania i odpompowania nie są dostępne na pokrętle wyboru programów, można je wybrać za pomocą aplikacji. • Sprawdzić, czy urządzenie jest zasilane. • Problem może być spowodowany awarią urządzenia. Należy skontaktować się z autoryzowanym centrum serwisowym. W razie potrzeby otwarcia drzwi należy dokładnie zapoznać się z częścią „Awaryjne otwieranie drzwi”. • Należy upewnić się, że nie jest włączony tryb Tryb uruchomienia zdalnego. Wyłączyć go.
<p>Na wyświetlaczu nie wyświetla się wskaźnik połączenia bezprzewodowego .</p>	<ul style="list-style-type: none"> • Sprawdzić sygnał sieci bezprzewodowej. • Sprawdzić, czy włączone jest połączenie bezprzewodowe. Szczegółowe informacje – patrz punkt „Konfiguracja połączenia bezprzewodowego pralki” w rozdziale „Konfiguracja łączności Wi-Fi”. • Sprawdzić sieć domową i router. • Uruchomić ponownie router. • Jeśli nadal występuje problem z siecią bezprzewodową, należy skontaktować się z dostawcą usług bezprzewodowych.
<p>Aplikacja nie może nawiązać połączenia z urządzeniem.</p>	<ul style="list-style-type: none"> • Sprawdzić sygnał sieci bezprzewodowej. • Sprawdzić, czy smartfon jest połączony z siecią bezprzewodową. • Sprawdzić sieć domową i router. • Uruchomić ponownie router. • Jeśli nadal występuje problem z siecią bezprzewodową, należy skontaktować się z dostawcą usługi bezprzewodowych. • Urządzenie i/lub smartfon wymagają ponownej konfiguracji, ponieważ zainstalowano nowy router lub zmieniono konfigurację routera.
<p>Aplikacja często nie może nawiązać połączenia z urządzeniem.</p>	<ul style="list-style-type: none"> • Upewnić się, że urządzenie jest w zasięgu sygnału bezprzewodowego. Umieścić router możliwie jak najbliżej urządzenia lub rozważyć zakup wzmacniacza sygnału sieci bezprzewodowej. • Upewnić się, że kuchenka mikrofalowa nie zakłóca sygnału bezprzewodowego. Wyłączyć kuchenkę mikrofalową. Unikać jednoczesnego korzystania z kuchenki mikrofalowej i funkcji zdalnego sterowania.

Problem	Możliwe rozwiązanie
Na wyświetlaczu pojawi się  . Wszystkie przyciski będą nieaktywne, z wyjątkiem Wł./Wył. .	<ul style="list-style-type: none"> • Urządzenie pobiera dostępne aktualizacje. Zaczekać na zakończenie procesu aktualizacji. W przypadku wyłączenia urządzenia podczas aktualizacji zostanie ona wznowiona po ponownym włączeniu urządzenia.
Urządzenie wydaje nietypowe dźwięki i wibruje.	<ul style="list-style-type: none"> • Upewnić się, że urządzenie jest prawidłowo wypoziomowane. Patrz „Instrukcja instalacji”. • Upewnić się, że wyjęto elementy opakowania i/lub blokady transportowe. Patrz „Instrukcja instalacji”. • Włożyć więcej prania do bębna. Ciężar wsadu może być niewystarczający.
Czas trwania programu wydłuża się lub skraca podczas trwania programu.	<ul style="list-style-type: none"> • Funkcja ProSense System dostosowuje czas trwania programu odpowiednio do typu i ilości prania. Patrz rozdział „Funkcja wykrywania wsadu ProSense System” w rozdziale „Codzienne Użytkowanie”.
Efekty prania są niezadowolające.	<ul style="list-style-type: none"> • Dodać detergentu lub użyć innego detergentu. • Należy stosować specjalne środki do usuwania uporczywych plam przed praniem. • Upewnić się, że ustawiono odpowiednią temperaturę. • Zmniejszyć ilość prania.
Nadmierna ilość piany w bębnie podczas cyklu prania.	<ul style="list-style-type: none"> • Zmniejszyć ilość detergentu lub liczbę tabletek lub detergentów jednodawkowych.
Po zakończeniu prania w szufladzie na detergenty zostają resztki detergentu.	<ul style="list-style-type: none"> • Upewnić się, że klapka znajduje się we właściwym położeniu (DO GÓRY dla detergentu w proszku, W DÓŁ dla detergentu w płynie). • Upewnić się, że użyto dozownika detergentu zgodnie ze wskazówkami podanymi w tej instrukcji.

Po sprawdzeniu włączyć urządzenie. Program będzie kontynuowany od momentu przerwania.

Jeśli problem wystąpi ponownie, należy skontaktować się z autoryzowanym centrum serwisowym.

Dane niezbędne dla serwisu znajdują się na tabliczce znamionowej.

15.2 Awaryjne otwieranie drzwi

Po przerwie w zasilaniu lub awarii urządzenia drzwi urządzenia pozostają zamknięte. Program prania będzie wznowiony po przywróceniu zasilania. Jeśli drzwi są zamknięte w wyniku awarii, można je otworzyć, korzystając z funkcji awaryjnego odblokowania.

Przed otwarciem drzwi:

UWAGA!

Występuje zagrożenie poparzeniem!
Upewnić się, że temperatura wody nie jest zbyt wysoka i pranie nie jest zbyt gorące. W razie potrzeby odczekać, aż ostygnie.

UWAGA!

Zagrożenie odniesieniem obrażeń!
Upewnić się, że bęben nie obraca się. W razie potrzeby odczekać, aż bęben zatrzyma się.

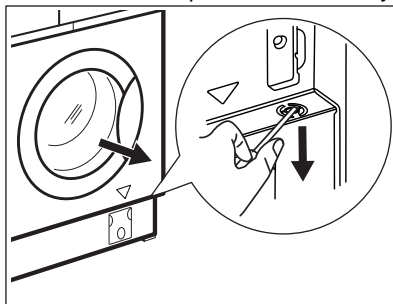


Upewnić się, że poziom wody w bębnie nie jest za wysoki. W razie potrzeby przeprowadzić awaryjne spuszczenie wody (patrz „Awaryjne spuszczenie wody” w rozdziale „Konserwacja i czyszczenie”).

Aby otworzyć drzwi:

1. Nacisnąć przycisk Wł./Wyt., aby wyłączyć urządzenie.
2. Wyjąć wtyczkę przewodu zasilającego z gniazda elektrycznego.
3. Pociągnąć jednokrotnie w dół dźwignię odblokowania awaryjnego. Ponownie pociągnąć dźwignię i przytrzymując ją, otworzyć drzwi urządzenia.

Umieszczenie dźwigni awaryjnego odblokowania przedstawiono na rysunku.



4. Wyjąć pranie i zamknąć drzwi urządzenia.

16. PARAMETRY EKSPLOATACYJNE

16.1 Komentarz



Kod QR znajdujący się na etykiecie dołączonej do urządzenia z oznaczeniem klasy energetycznej zawiera łącze do strony internetowej z informacją o parametrach urządzenia z bazy danych UE EPREL. Etykietę z oznaczeniem klasy energetycznej wraz instrukcją obsługi i innymi dokumentami dostarczonymi z urządzeniem należy zachować do ewentualnego wykorzystania w przyszłości.

Informacje te można również znaleźć w bazie danych EPREL, korzystając z łącza <https://eprel.ec.europa.eu> i podając nazwę modelu oraz numer produktu, które znajdują się na tabliczce znamionowej urządzenia. Informacje na temat umiejscowienia tabliczki znamionowej znajdują się w rozdziale „Opis urządzenia”.



Wartości i czas trwania programu mogą się różnić w zależności od różnych czynników (np. temperatury w pomieszczeniu, temperatury i ciśnienia wody, wielkości wsadu i rodzaju prania, napięcia zasilania), a także od ewentualnej zmiany domyślnych ustawień programu.

16.2 Zgodnie z rozporządzeniem 2019/2023 Komisji UE

Eco 40-60 program	kg	kWh	Litry	gg:mm	%	°C	obr./min 1).
Pełny załadunek	8.0	0.770	54.0	03:20	53.00	37.0	1351
Półowa załadunku	4.0	0.430	44.0	02:25	53.00	32.0	1351

Eco 40-60 program	kg	kWh	Litry	gg:mm	%	°C	obr./min 1).
Jedna czwarta załadunku	2.0	0.180	34.0	02:25	54.00	24.0	1351

1) Maksymalna prędkość wirowania

Zużycie energii w różnych trybach

Tryb wyłączenia (W)	Tryb czuwania (W)	Tryb opóźnienia rozpoczęcia programu (W)	Tryb czuwania z aktywnym połączeniem sieciowym (W)
0.50	0.50	4.00	2.00 ¹⁾

Czas przejścia do trybu wyłączenia/czuwania wynosi maksymalnie 15 minut.

1) Zużycie energii przez funkcję łączności sieciowej wynosi ok. 17,5 kWh rocznie. Aby wyłączyć tę funkcję, należy zapoznać się z informacjami w rozdziale „Konfiguracja łączności Wi-Fi”.

16.3 Często używane programy


Program	kg	kWh	Litry	gg:mm	%	°C	obr./min
Bawełniane ¹⁾ 95°C	8.0	2.200	85.0	04:15	52.00	85.0	1400
Bawełniane 60°C	8.0	1.350	85.0	03:25	52.00	55.0	1400
Bawełniane ²⁾ 20°C	8.0	0.250	85.0	02:50	52.00	20.0	1400
Syntetyczne 40°C	3.0	0.650	75.0	02:25	35.00	40.0	1200
Tkaniny delikatne ³⁾ 30°C	2.0	0.360	50.0	01:10	35.00	30.0	1200
Wełna 30°C	1.5	0.200	55.0	01:05	30.00	30.0	1200


1) Program przeznaczony do prania mocno zabrudzonych tkanin.

2) Nadaje się do prania lekko zabrudzonych tkanin bawełnianych, syntetycznych i mieszanych.

3) Sprawdza się również jako szybki cykl prania do lekko zabrudzonych tkanin.

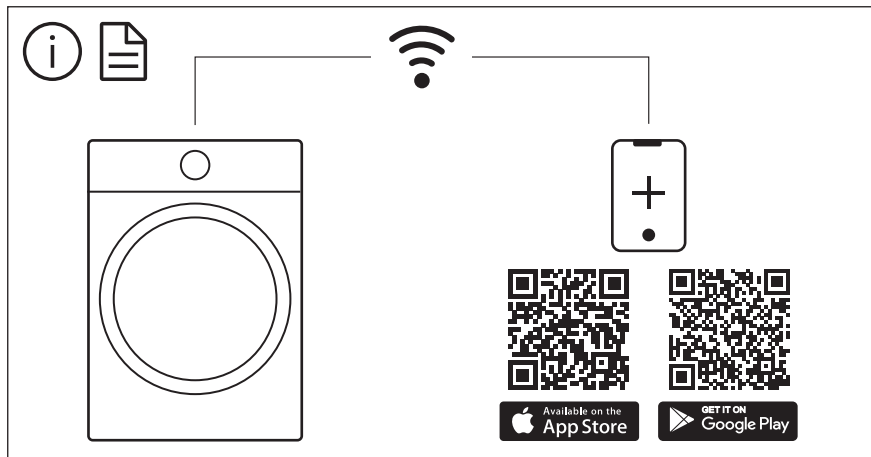
17. OCHRONA ŚRODOWISKA

Materiały oznaczone symbolem  należy poddać utylizacji. Opakowanie urządzenia włożyć do odpowiedniego pojemnika w celu przeprowadzenia recyklingu. Należy zadbać o ponowne przetwarzanie odpadów urządzeń

elektrycznych i elektronicznych, aby chronić środowisko naturalne oraz ludzkie zdrowie. Nie wolno wyrzucać urządzeń oznaczonych symbolem  razem z odpadami domowymi. Należy zwrócić produkt do miejscowego punktu ponownego przetwarzania lub

skontaktować się z odpowiednimi władzami
miejskimi.





The software in this product contains components that are based on free and open source software. AEG gratefully acknowledges the contributions of the open software and robotics communities to the development project.

To access the source code of these free and open source software components whose license conditions require publishing, and to see their full copyright information and applicable license terms, please visit:
<http://aeg.opensoftwarerepository.com> (folder NIUS)