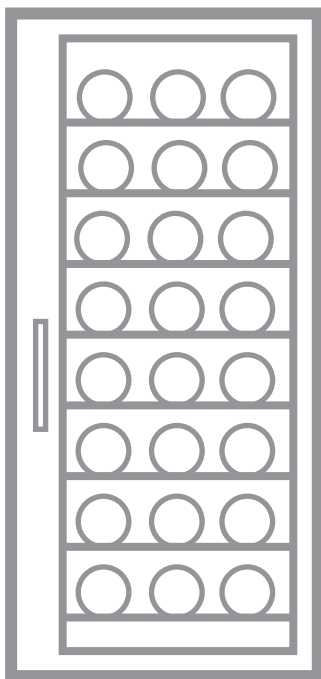


► SWB66001DG

BG	Ръководство за употреба Шкаф за вина	2
CS	Návod k použití Vinotéka	18
HU	Használati útmutató Borszekrény	33
PL	Instrukcja obsługi Chłodziarka do wina	49
SK	Návod na používanie Vinotéka	66

USER MANUAL



AEG

СЪДЪРЖАНИЕ

1. ИНФОРМАЦИЯ ЗА БЕЗОПАСНОСТ.....	2
2. ИНСТРУКЦИИ ЗА БЕЗОПАСНОСТ.....	5
3. ИНСТАЛИРАНЕ.....	7
4. ОПИСАНИЕ НА УРЕДА.....	10
5. ДЕЙСТВИЕ.....	10
6. ВСЕКИДНЕВНА УПОТРЕБА.....	11
7. ПРЕПОРЪКИ И СЪВЕТИ.....	13
8. ГРИЖИ И ПОЧИСТВАНЕ.....	13
9. ОТСТРАНЯВАНЕ НА НЕИЗПРАВНОСТИ.....	14
10. ШУМОВЕ.....	16
11. ТЕХНИЧЕСКИ ДАННИ.....	16
12. ИНФОРМАЦИЯ ЗА ИЗПИТВАЩИ ЛАБОРАТОРИИ.....	16
13. ОПАЗВАНЕ НА ОКОЛНАТА СРЕДА.....	17

ЗА ОТЛИЧНИ РЕЗУЛТАТИ

Благодарим Ви, че избрахте продукт на AEG. Ние го създадохме, за да Ви предоставим безупречна експлоатация в продължение на много години, с иновативни технологии, които правят живота по-лесен – функции, които не можете да откриете при обикновените уреди. Моля, отделете няколко минути за четене, за да извлечете най-доброто.

Посетете нашия уебсайт за:



Вижте полезни съвети за употреба, брошури, отстраняване на неизправности, информация за сервиз и ремонт:

www.aeg.com/support



Регистрирайте Вашия продукт за по-добро обслужване:

www.registeraeg.com



Купете аксесоари, консумативи и оригинални резервни части за Вашия уред:

www.aeg.com/shop

ОБСЛУЖВАНЕ НА КЛИЕНТИ

Винаги използвайте оригинални резервни части.

Когато се свързвате с нашия оторизиран отдел „Обслужване“, трябва да имате под ръка следната информация: Модел, PNC, сериен номер. Информацията може да бъде открита на табелката с основни данни

 Предупреждение / Внимание–Информация за безопасност

 Обща информация и съвети

 Информация за околната среда

Запазваме си правото на изменения.

1. ИНФОРМАЦИЯ ЗА БЕЗОПАСНОСТ

Преди монтирането и употребата на уреда внимателно прочетете предоставените инструкции.

Производителят не е отговорен за наранявания или повреди в резултат на неправилна инсталация или употреба. Винаги дръжте инструкциите на безопасно и лесно достъпно място за справка в бъдеще.

1.1 Безопасност за деца и лица в неравностойно положение

- Този уред може да бъде използван от деца над 8-годишна възраст, както и от лица с намалени физически, сетивни и умствени възможности или от лица без опит и познания, само ако те са под наблюдение или бъдат инструктирани относно безопасната употреба на уреда и разбират възможните рискове.
- Деца на възраст от 3 до 8 години могат да поставят или изваждат съдържание в/от уреда, при условие че са били правилно инструктирани.
- Този уред може да се използва от лица с тежки или комплексни увреждания, при условие че са били правилно инструктирани.
- Деца под 3-годишна възраст трябва да се държат далеч от уреда, освен ако не са под постоянно наблюдение.
- Децата трябва да бъдат под наблюдение, за да се гарантира, че не си играят с уреда.
- Деца не трябва да извършват почистване или поддръжка на уреда, когато са без надзор.
- Дръжте всички опаковки далече от деца и изхвърлете опаковките по местните правила.

1.2 Обща безопасност

- Този уред е предназначен само за съхранение на храни и напитки.
- Този уред е предназначен за домашна употреба в затворени помещения.
- Този уред може да се използва в офиси, стаи в хотел, стаи в мотел, къщи за гости и други подобни

- места за настаняване, където това използване не надвишава (средно) нивото на домашна употреба.
- Използвайте този уред само за съхранение на вино.
 - За да се избегне замърсяването на храна, следвайте инструкциите по-долу:
 - не дръжте вратата отворена в продължение на дълги периоди;
 - редовно почиствайте повърхностите, които могат да влязат в контакт с храна и достъпните отводнителни системи;
 - **ПРЕДУПРЕЖДЕНИЕ:** Внимавайте вентилационните отвори в корпуса на уреда или във вградената структура да не са възпрепятствани.
 - **ПРЕДУПРЕЖДЕНИЕ:** Не използвайте механични устройства или други средства за ускоряване на процеса на размразяване, освен препоръчаните от производителя.
 - **ПРЕДУПРЕЖДЕНИЕ:** Не повреждайте хладилната верига.
 - **ПРЕДУПРЕЖДЕНИЕ:** Не използвайте ел. уреди в отделенията за съхранение на храна, освен ако не са от типа, препоръчан от производителя.
 - Не използвайте водна струя или пара, за да почистите уреда.
 - Почистете уреда с мокра, мека кърпа. Използвайте само неутрални почистващи препарати. Не използвайте абразивни кърпи, разтворители или метални предмети.
 - Когато уредът стои празен за дълъг период – изключете го, размразете го, почистете уреда и оставете вратата отворена, за да избегнете образуването на мухал във вътрешността на уреда.
 - Не съхранявайте експлозивни субстанции, като кутии аерозол със запалимо гориво в този уред.

- Ако захранващият кабел е повреден, той трябва да се замени от производителя, от упълномощен сервизен център или от лица със сходна квалификация, за да се избегне риск.

2. ИНСТРУКЦИИ ЗА БЕЗОПАСНОСТ

2.1 Инсталация



ВНИМАНИЕ!

Само квалифициран човек може да извърши монтажа на уреда.

- Махнете всички опаковки.
- Не монтирайте и не използвайте повреден уред.
- Не използвайте уреда, преди да го инсталирате във вградената конструкция заради безопасността.
- Следвайте инструкциите за инсталиране, приложени към уреда.
- Винаги внимавайте, когато местите уреда, тъй като е тежък. Винаги използвайте предпазни ръкавици и затворени обувки.
- Уверете се, че има свободна циркулация на въздуха около уреда.
- При първо инсталиране или след реверсиране на вратичката изчакайте поне 4 часа, преди да свържете уреда към захранването. Това се налага, за да може маслото да протече обратно в компресора.
- Преди да извършвате каквито и да било действия върху уреда (напр. реверсиране на вратата), извадете щепсела от контакта.
- Не монтирайте уреда близо до радиатори, печки, фурни или котлони.
- Не излагайте уреда на дъжд.
- Не монтирайте уреда на места, където има пряка слънчева светлина.
- Не инсталирайте този уред на места, които са прекалено влажни или студени.
- Когато премествате уреда, повдигнете го откъм предния ръб, за да избегнете надраскване на пода.

- Уредът съдържа торбичка с дехидратант. Това не е играчка. Това не е храна. Моля, изхвърлете я незабавно.

2.2 Електрическо свързване



ВНИМАНИЕ!

Риск от пожар или токов удар.



ВНИМАНИЕ!

При позициониране на уреда се уверете, че захранващият кабел не е закачен или повреден.



ВНИМАНИЕ!

Не използвайте разклонители или адаптери с много входове.

- Уредът трябва да е заземен.
- Уверете се, че параметрите на табелката с технически данни са съвместими с електрическите данни на захранващата мрежа.
- Винаги използвайте правилно монтиран контакт със защита от токов удар.
- Уверете се, че не наранявате ел. компоненти (напр. основен контакт за захранване, захранващ кабел, компресор). Свържете се с оторизирания сервизен център или електротехник, за да смените електрическите компоненти.
- Захранващият кабел трябва да е под нивото на основния контакт за захранване.
- Свържете кабела за захранването към контакта единствено в края на инсталацията. Уверете се, че щепселът за захранване е достъпен след инсталирането.
- Не издърпвайте захранващия кабел, за да изключите уреда.

Винаги издърпвайте щепсела на захранването.

2.3 Използване



ВНИМАНИЕ!

Риск от контузии, изгаряния, електрически удар или пожар.



Уредът съдържа запалим газ, изобутан (R600a), природен газ с високо ниво на екологична съвместимост. Внимавайте да не причините повреда на хладилната верига със съдържание на изобутан.

- Не променяйте предназначението на уреда.
- Всяка употреба на вградения продукт като свободно стоящ е строго забранена.
- Не поставяйте електрически уреди (напр. машини за сладолед) в уреда, освен ако това не е посочено от производителя.
- Ако възникне повреда на хладилната верига, уверете се, че няма пламъци и източници на възпламеняване в помещението. Проветрете стаята.
- Не позволявайте на горещи предмети да докосват пластмасовите части на уреда.
- Не съхранявайте запалим газ и течност в уреда.
- Не поставяйте запалими продукти или предмети, които са намокрени със запалими продукти, в близост до уреда или върху него.
- Не докосвайте компресора или кондензатора. Те са горещи.

2.4 Вътрешно осветление



ВНИМАНИЕ!

Опасност от токов удар.

- Относно лампата(ите) вътре в този продукт и резервните лампи, продавани отделно: Тези лампи са предназначени да издържат на екстремни физически условия в домакински уреди, като температура, вибрации, влажност или са предназначени да

сигнализируют информация за работното състояние на уреда. Те не са предназначени за използване в други приложения и не са подходящи за осветяване на помещения в домакинството.

2.5 Грижи и почистване



ВНИМАНИЕ!

Опасност от нараняване или повреда на уреда.

- Преди поддръжка изключете уреда и извадете щепсела на захранването от контакта на ел. мрежа.
- Този уред съдържа въглеродороди в охлаждащия блок. Само квалифицирано лице може да поддържа и презарежда уреда.
- Редовно проверявайте канала за отцеждане на уреда и ако е необходимо, го почиствете. Ако каналът за отцеждане се запуши, размразената вода ще се събере на дъното на уреда.

2.6 Обслужване

- За поправка на уреда се свържете с оторизирания сервизен център. Използвайте само оригинални резервни части.
- Моля, имайте предвид, че собственооръчната поправка или поправка, която не е извършена от специалист, може да има последици, свързани с безопасността, и да анулира гаранцията.
- Следните резервни части ще бъдат налични в продължение на 7 години след като моделът е спрял от производство: термостати, температурни сензори, печатни платки, светлинни източници, дръжки на врати, панти на врати, тави и кошници. Моля, имайте предвид, че някои от тези резервни части са налични само за професионални техници и не всички резервни части са подходящи за всички модели.
- Уплътненията за врати ще са налични в рамките на 10 години

след като моделът е спрял от производство.

2.7 Изхвърляне



ВНИМАНИЕ!

Риск от нараняване или задушаване.

- Изключете уреда от електрозахранването.
- Отрежете захранващия кабел и го изхвърлете.
- Отстранете вратичката, за да не могат деца и домашни любимци да се заключат в уреда.

- Хладилната верига и изолационните материали на този уред са благоприятни за озона.
- Изолационната пяна съдържа възпламеним газ. Свържете се с общинските власти за информация за това как да изхвърлите уреда правилно.
- Не повреждайте частта на охлаждащия блок, който е близо до топлообменника.

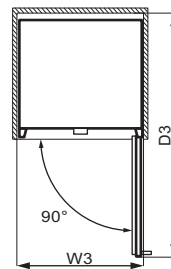
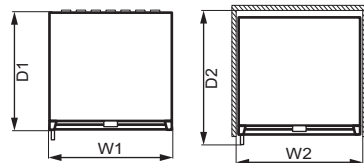
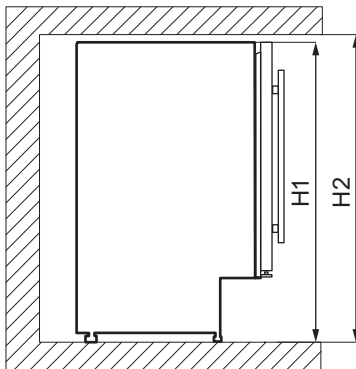
3. ИНСТАЛИРАНЕ



ВНИМАНИЕ!

Вж. глава "Безопасност".

3.1 Размери



Габаритни размери ¹		
H1	мм	820
W1	мм	595
D1	мм	565

Необходимо пространство за експлоатация ²		
H2	мм	822
W2	мм	600
D2	мм	648

¹ височината, ширината и дълбочината на уреда без дръжката

² височината, ширината и дълбочината на хладилника, включително дръжката на вратата, плюс пространството, необходимо за свободна циркулация на охлаждащия въздух

Общо пространство, необходимо за експлоатация ³		
H2	мм	820
W3	мм	648
D3	мм	1157

³ височината, ширината и дълбочината на хладилника, включително дръжката на вратата, плюс пространството, необходимо за свободна циркулация на охлаждащия въздух, плюс пространството, необходимо за отваряне на вратата до минималния ъгъл, позволяващ изваждане на всички вътрешни приспособления

3.2 Разполагане

За възможно най-добро функциониране на уреда, не се препоръчва той да се инсталира в близост до източници на топлина (фурни, печки, радиатори, мултикукъри или котлони) или на място с пряка слънчева светлина. Уверете се, че има свободна циркулация на въздух около задната част на корпуса.

Уредът трябва да се инсталира на сухо и проветриво място, на закрито.

Уредът е предназначен за работа в околна среда с температура от 16°C до 38°C.



Правилната работа на уреда е гарантирана само при експлоатация в посочения температурен диапазон.



Ако имате съмнения за мястото на инсталиране на уреда, се обърнете към доставчика, към нашия отдел за обслужване на клиенти или към най-близкия оторизиран сервизен център.



Трябва да е възможно уредът да се изключва от мрежовото захранване. Това означава, че след инсталирането трябва да има лесен достъп до щепсела.

3.3 Електрическо свързване

- Преди включване към електрозахранващата мрежа проверете дали напрежението и честотата на табелката с данни отговарят на тези от домашната Ви електрозахранваща мрежа.
- Уредът трябва да е заземен. За целта щепселът на захранващия кабел има специален контакт. Ако домашният контакт на електрозахранването не е заземен, свържете уреда към отделен заземяващ кабел в съответствие с действащите нормативни разпоредби след консултация с квалифициран техник.
- Производителят не носи отговорност, ако горепосочените мерки за безопасност не са спазени.
- Уредът съответства на Директивите на ЕИО.

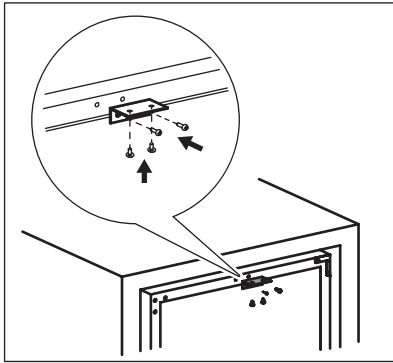
3.4 Нивелиране

При инсталирането на уреда той трябва да се нивелира. Това може да се извърши с двете регулируеми крачета в предната долна част.

3.5 Монтиране на горната скоба

Затегнете уреда:

- Използвайте два винта, за да монтирате горната скоба в горната част на уреда.
- Поставете уреда в шкафа и използвайте два винта, за да фиксирате горната скоба на шкафа.



3.6 Обръщане на вратата

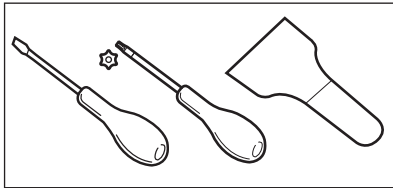


ВНИМАНИЕ!

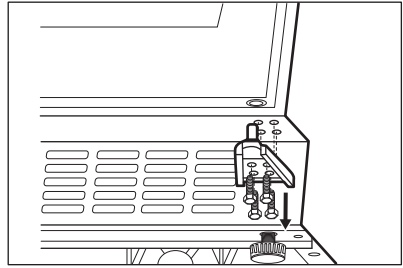
Преди извършването на каквито и да било операции, извадете щепсела от контакта.

Инструменти, от които се нуждаете:

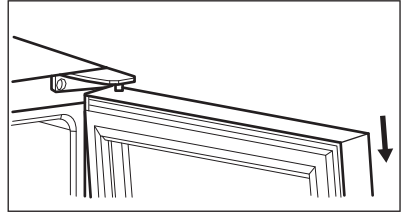
- кръстатата отвертка,
- шпатула или отвертка с тънка глава.



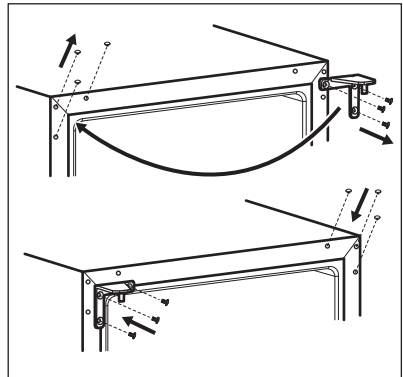
1. Уверете се, че уредът стои вертикално (не е наклонен).
2. Отворете вратата и извадете бутилките за вино от рафтовете. Затворете вратата.
3. Развийте 4-те винта, които държат долната панта. Поставете долната панта на безопасно място заедно с винтовете.



4. Махнете вратата и я поставете върху мека повърхност.

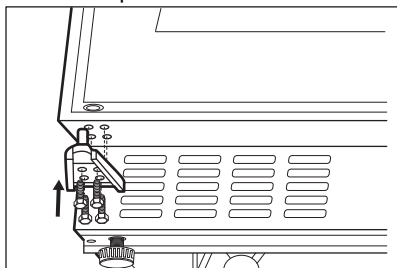


5. Развийте винтовете, които свързват горната панта в горния десен ъгъл на уреда. Поставете горната панта на безопасно място заедно с винтовете.
6. Използвайте шпатула или отвертка с тънка глава, за да махнете 3 капака на отворите за винтове от горния ляв ъгъл на уреда. Прехвърлете и поставете капачите, за да завинтите отворите от другата страна.



7. Завийте горната панта от лявата страна на уреда.
8. Поставете вратата на новото ѝ място.
9. Монтирайте долната панта и не затягайте винтовете, докато

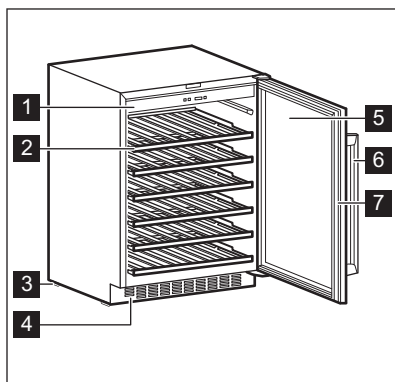
вратата не бъде затворена и нивелирана.



10. Изчакайте поне 4 часа, преди да свържете уреда към електрическото захранване.

4. ОПИСАНИЕ НА УРЕДА

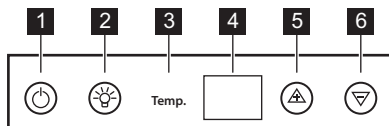
4.1 Преглед на продукта



- 1 Контролно табло
- 2 Рафтове
- 3 Крачета
- 4 Декоративна рамка
- 5 Врата от закалено стъкло
- 6 Дръжка
- 7 Уплътнение

5. ДЕЙСТВИЕ

5.1 Контролно табло



- 1 Бутон за захранване
- 2 Бутон за осветлението
- 3 Индикатор за температурата
- 4 Екран
- 5 Бутон за повишаване на температурата
- 6 Бутон за намаляване на температурата

5.2 Включване

1. Включете щепсела в стенния контакт.
2. Натиснете бутона за захранване, ако дисплеят е изключен.
3. На екрана се извежда температура по подразбиране (12°C).

За да изберете друга зададена температура, вижте раздел „Регулиране на температурата“.

5.3 Изключване

1. Натиснете бутона за захранване за 5 секунди.
2. Дисплеят се изключва.
3. За да изключите уреда от захранването, извадете щепсела от захранващия контакт.

5.4 Бутон за осветлението

За да включите и изключите лампичката, натиснете бутона за

осветлението. Светлината не влияе отрицателно върху качеството на виното.

5.5 Регулиране на температурата

i Зададената температура по подразбиране на шкафа за вино е 12 °C.

i Температурата може да се регулира между +5 и +18°C.

За да зададете температура, натиснете регулаторите на температурата. На дисплеят се извежда зададената температура.

За да зададете правилната температура за всеки вид вино, вижте глава „Ежедневна употреба“.

6. ВСЕКИДНЕВНА УПОТРЕБА

6.1 Съхранение на вино

i Този уред е предназначен да се използва изключително за съхранение на вино.

i Отделението за съхранение на вино е маркирано (на табелката с данни) с **В**.

Времето за съхранение на виното зависи от възрастта, алкохолното съдържание, вида грозде и нивото на фруктоза и танин в него. По време на покупката проверете дали виното вече е отлежало или ще се подобри с времето.

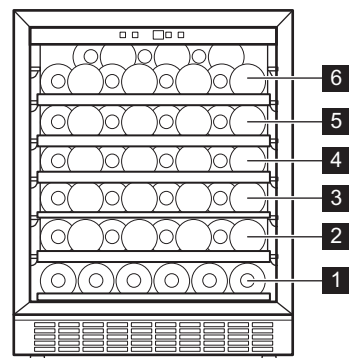
Препоръчителни температури за съхранение:

- За шампанско и пенливи вина между +6°C и +8°C.
- За бели вина между +10°C и +12°C.
- За розе и леки червени вина между +12°C и +16°C.

- Отлежали червени вина между +14°C и +16°C.

Уредът е предназначен за съхранение на до 52 бутилки Бордо (0,75 l), като се поставят:

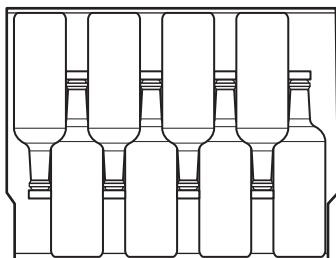
- 6 бутилки на ниво 1,
 - 8 бутилки на ниво 2,3,4,5,
 - 14 бутилки на ниво 6.
- Нива на рафтовете



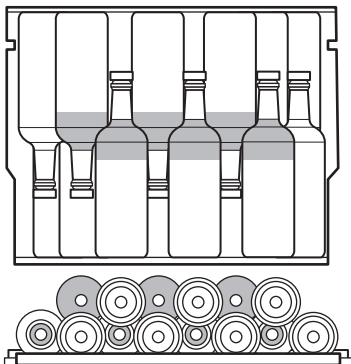
Половин рафт ниво 1



Пълен рафт нива 2,3,4,5



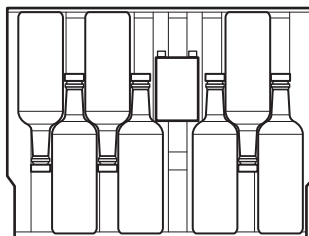
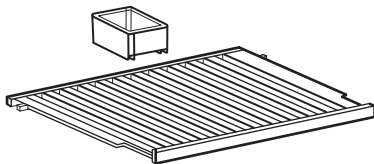
Горен рафт ниво 6



6.2 Кутия за овлажняване

Кутията за овлажняване се намира на най-горния рафт на шкафа за вино. Тя е подвижна. Налейте малко вода в кутията за овлажняване, за да

предотвратите твърде ниското ниво на влажност на въздуха.



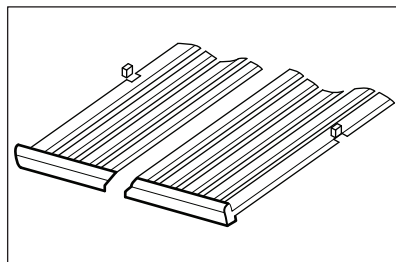
Най-горният рафт може да побира:

- 7 бутилки с кутията за овлажняване,
- 8 бутилки без кутията за овлажняване.

6.3 Сваляне и поставяне на рафтове

За да извадите рафт от шкафа за вино:

1. Отворете изцяло вратите на шкафа за вино.
2. Дръпнете дървения рафт, докато прорезът му застане под пластмасовата стойка на шкафа за вино.



3. Повдигнете леко предната част на рафта и го извадете от уреда.



За да поставите рафта в първоначалното му положение, изпълнете горните стъпки в обратен ред.

7. ПРЕПОРЪКИ И СЪВЕТИ

7.1 Съвети за енергоспестяване

- Вътрешната конфигурация на уреда е тази, която осигурява най-ефективно използване на енергия.
- Не отваряйте вратата често и не я оставяйте отворена по-дълго от необходимото.

- Уверете се, че вентилацията е добра. Не покривайте вентилационните решетки и отвори.

8. ГРИЖИ И ПОЧИСТВАНЕ



ВНИМАНИЕ!
Вж. глава "Безопасност".

8.1 Общи предупреждения



ПРЕДУПРЕЖДЕНИЕ!
Изключете уреда от контакта преди извършването на каквито и да било операции по поддръжката.



Този уред съдържа въглеродороди в охлаждащия блок; следователно поддръжката и презареждането трябва да се извършват от упълномощени техници.



Принадлежностите и частите на уреда не са подходящи за миене в съдомиялна машина.

8.2 Почистване на вътрешността

Преди да използвате уреда за първи път, трябва да почистите вътрешността и всички вътрешни принадлежности с хладка сапунена

вода и малко неутрален сапун, за да отстраните типичната за новите изделия миризма, а след това подсушете напълно.



ПРЕДУПРЕЖДЕНИЕ!
Не използвайте препарати, абразивни пудри, хлор или почистващи препарати на маслена основа, тъй като ще повредят покритието.

8.3 Периодично почистване

Оборудването трябва да се почиства редовно:

1. Почистете отвътре с хладка вода и разтвор на хлебна сода. Разтворът трябва да бъде около 2 супени лъжици хлебна сода, разтворени с до една четвърт вода.
2. Изстискайте излишната вода от гъбата или кърпата, когато почиствате зоната на контролите или електрическите части.
3. Почистете външността на уреда с топла вода и неутрален сапун.
4. Редовно проверявайте уплътненията на вратата и ги забърсвайте, за да сте сигурни, че са чисти и без замърсявания.
5. Изплакнете и подсушете добре.

8.4 Периоди извън експлоатация

Когато уредът не се използва за дълъг период от време, вземете следните предпазни мерки:

1. Изключете уреда от електрическото захранване.
2. Извадете всички предмети.
3. Почистете уреда и всички аксесоари.
4. Оставете вратата отворена, за да предотвратите появата на неприятни миризми.

Когато уредът не се използва, поради спиране на тока:

- Повечето прекъсвания на електрозахранването се отстраняват в рамките на няколко часа и не влияят върху температурата на уреда, ако сведете до минимум отварянето на вратата.
- Ако електрозахранването ще бъде изключено за по-дълго време, трябва да предприемете правилните стъпки, описани по-горе.

9. ОТСТРАНЯВАНЕ НА НЕИЗПРАВНОСТИ



ВНИМАНИЕ!

Вж. глава "Безопасност".

9.1 Как да постъпите, ако...

Проблем	Възможна причина	Решение
Хладилникът не работи.	Хладилникът е изключен.	Включете уреда.
	Щепселът не е свързан правилно в контакта на захранващата мрежа.	Свържете правилно щепсела в контакта на захранващата мрежа.
	В контакта няма напрежение.	Свържете друг електрически уред към контакта на захранващата мрежа. Повикайте квалифициран електротехник.
	Прекъсвачът е изключил или има изгорял предпазител.	Включете прекъсвача или сменете предпазителя.
Компресорът работи непрекъснато.	Температурата е настроена неправилно.	Вижте глава „Работа“.
	Температурата в помещението е твърде висока.	Вижте глава „Инсталиране“.
	Вратата се отваря твърде често.	Не дръжте вратата отворена по-дълго от необходимото.
	Вратата не е добре затворена.	Вижте раздел „Затваряне на вратата“.

Проблем	Възможна причина	Решение
Осветлението не работи.	Уредът не е включен в контакта.	Свържете уреда.
	Прекъсвачът е изключил или има изгорял предпазител.	Включете прекъсвача или сменете предпазителя.
	Лампичката е неисправна.	Свържете се със сервиза.
	Бутонът за осветлението не работи.	Свържете се със сервиза.
Твърде много вибрации.	Хладилникът е нестабилен.	Уверете се, че хладилникът стои стабилно на пода.
Хладилникът работи шумно.	Хладилникът е нестабилен.	Уверете се, че хладилникът стои стабилно на пода.
По задната стена на уреда тече вода.	При процеса на автоматично размразяване ледът по задната стена се стопява.	Това не е неисправност.
В шкафа за вино тече вода.	Продуктите предотвратяват изтичането на водата в съда за събиране.	Уверете се, че продуктите не се допират до задната стена.
Температурата в шкафа за вино е твърде ниска или твърде висока.	Регулаторът на температурата не е настроен правилно.	Задайте по-ниска или по-висока температура.
	Вратата не е добре затворена.	Вижте раздел „Затваряне на вратата“.



Ако съветите не доведат до желаня резултат, обадете се в най-близкия фирмен сервиз.

9.2 Смяна на лампичката

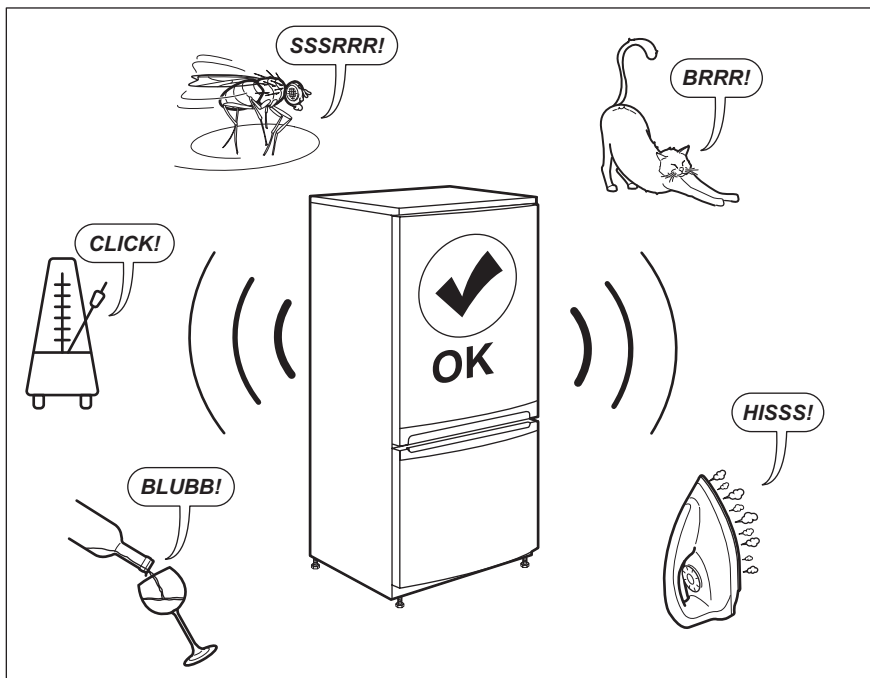
Уредът е снабден с интериорна LED лампа с дълготраен живот.

Само сервизен персонал може да подменя осветителното тяло. Свържете се с оторизирания център за обслужване.

9.3 Затваряне на вратата

1. Почистете уплътненията на вратата.
2. При необходимост регулирайте вратата. Вижте глава „Инсталиране“.
3. Ако е необходимо, сменете дефектните уплътнения. Свържете се с оторизиран сервизен център.

10. ШУМОВЕ



11. ТЕХНИЧЕСКИ ДАННИ

Техническата информация се намира на табелката с данни от вътрешната страна на уреда и на етикета за енергийна категория.

QR кодът върху етикета за енергийна категория, предоставен с уреда, съдържа уеб връзка, водеща до информация, свързана с функционалността на уреда в базата данни EPREL на ЕС. Запазете етикета за енергийна категория за справка, както и ръководството за потребители и всички други документи, предоставени с уреда.

Възможно е да откриете същата информация в EPREL, като използвате връзката <https://eprel.ec.europa.eu> и въведете името на модела и номера на продукта, които се намират върху табелката с данни на уреда.

Вижте линка www.theenergylabel.eu за подробна информация за етикета за енергийната категория.


12. ИНФОРМАЦИЯ ЗА ИЗПИТВАЩИ ЛАБОРАТОРИИ


Монтажът и подготовката на уреда за всяка верификация за екодизайн трябва да съответстват на EN 62552. Условието за вентилация, размерите

на нишата и минималните отстояния от задната стена трябва да бъдат съгласно посоченото в глава 3 на това Ръководство на потребителя. За

допълнителна информация, включително схеми за зареждане, се свържете с производителя.

13. ОПАЗВАНЕ НА ОКОЛНАТА СРЕДА

Рециклирайте материалите със символа . Поставете опаковките в съответните контейнери за рециклирането им. Помогнете за опазването на околната среда и човешкото здраве, както и за рециклирането на отпадъци от

електрически и електронни уреди. Не изхвърляйте уредите, означени със символа , заедно с битовата смет. Върнете уреда в местния пункт за рециклиране или се обърнете към вашата общинска служба.

OBSAH

1. BEZPEČNOSTNÍ INFORMACE.....	18
2. BEZPEČNOSTNÍ POKYNY	20
3. INSTALACE.....	22
4. POPIS SPOTŘEBIČE.....	25
5. PROVOZ.....	26
6. DENNÍ POUŽÍVÁNÍ.....	26
7. TIPY A RADY.....	28
8. ČIŠTĚNÍ A ÚDRŽBA.....	28
9. ODSTRAŇOVÁNÍ ZÁVAD.....	29
10. ZVUKY.....	31
11. TECHNICKÉ ÚDAJE.....	31
12. INFORMACE PRO ZKUŠEBNY.....	31
13. POZNÁMKY K OCHRANĚ ŽIVOTNÍHO PROSTŘEDÍ.....	32

PRO DOKONALÉ VÝSLEDKY

Děkujeme vám, že jste si zvolili výrobek značky AEG. Aby vám bezchybně sloužil mnoho let, vyrobili jsme jej s pomocí inovativních technologií, které usnadňují život, a vybavili funkcemi, které u obyčejných spotřebičů nespíš nenajdete. Aby vám sloužil co nejlépe, stačí věnovat pár minut čtení.

Navštivte naše webové stránky:



Rady k používání, brožury, poradce při potížích a informace o servisu a opravách získáte na:

www.aeg.com/support



Zaregistrujte svůj spotřebič a získejte lepší servis:

www.registreaeg.com



Nákup příslušenství, spotřebního materiálu a originálních náhradních dílů pro váš spotřebič:

www.aeg.com/shop


PÉČE O ZÁKAZNÍKY A SERVIS


Doporučujeme používat originální náhradní díly.

V případě kontaktování našeho autorizovaného servisního střediska mějte u sebe následující údaje: Model, výrobní číslo, sériové číslo.

Tyto informace naleznete na typovém štítku.

 Varování / Důležité bezpečnostní informace

 Všeobecné informace a rady

 Informace o ochraně životního prostředí

Změny vyhrazeny.

1. BEZPEČNOSTNÍ INFORMACE

Tento návod si pečlivě přečtěte ještě před instalací spotřebiče a jeho prvním použitím. Výrobce nenese

odpovědnost za žádný úraz ani škodu v důsledku nesprávné instalace nebo použití. Návod k použití vždy uchovávejte na bezpečném a přístupném místě pro jeho budoucí použití.

1.1 Bezpečnost dětí a postižených osob

- Tento spotřebič smí používat děti starší osmi let nebo osoby se sníženými fyzickými, smyslovými nebo duševními schopnostmi nebo osoby bez patřičných zkušeností a znalostí, pouze pokud tak činí pod dozorem nebo obdrželi instrukce týkající se bezpečného provozu spotřebiče, a pokud rozumí rizikům spojeným s provozem spotřebiče.
- Děti ve věku od tří do osmi let mohou tento spotřebič plnit a vyprazdňovat, pokud byly náležitě poučeny.
- Osoby s rozsáhlým a komplexním postižením mohou tento spotřebič používat, pokud byly náležitě poučeny.
- Děti mladší tří let bez stálého dozoru držte z dosahu spotřebiče.
- Zabraňte dětem, aby si hrály se spotřebičem.
- Čištění a užitelskou údržbu spotřebiče by neměly provádět děti bez dozoru.
- Všechny obaly uschovejte mimo dosah dětí a řádně je zlikvidujte.

1.2 Všeobecné bezpečnostní informace

- Tento spotřebič je určen pouze k uchovávání potravin a nápojů.
- Tento spotřebič je určen k interiérovému použití v jedné domácnosti.
- Tento spotřebič lze používat v kancelářích, hotelových pokojích, motelech, agropenzionech a v podobných ubytovacích zařízeních, kde využití nepřesahuje (průměrnou) úroveň využití v domácnosti.
- V tomto spotřebiči uchovávejte pouze víno.
- Aby se zabránilo kontaminaci potravin, řiďte se následujícími pokyny:
 - neotevírejte dveře na delší dobu;

- pravidelně čistěte povrchy, které mohou přijít do styku s potravinami a přístupnými vypouštěcími systémy;
- **VAROVÁNÍ:** Ve skříni spotřebiče nebo ve vestavěné konstrukci udržujte větrací otvory volně průchodné.
- **VAROVÁNÍ:** K urychlení odmrazování nepoužívejte mechanické ani jiné pomocné prostředky, které nejsou doporučeny výrobcem.
- **VAROVÁNÍ:** Nepoškozujte chladicí okruh.
- **VAROVÁNÍ:** V oddílech spotřebiče pro uložení potravin nepoužívejte elektrické přístroje, pokud se nejedná o typ doporučený výrobcem.
- K čištění spotřebiče nepoužívejte proud vody ani páru.
- Spotřebič čistěte vlhkým měkkým hadrem. Používejte pouze neutrální mycí prostředky. Nepoužívejte prostředky s drsnými částicemi, drátěnky, rozpouštědla nebo kovové předměty.
- Pokud necháte spotřebič prázdný na delší dobu, vypněte jej, odmrazte, vyčistěte, vysušte a nechte dveře otevřené, abyste zabránili vzniku plísní ve spotřebiči.
- Ve spotřebiči neuchovávejte výbušné směsi, jako např. aerosolové spreje s hořlavým hnacím plynem.
- Jestliže je poškozený napájecí kabel, smí jej vyměnit pouze výrobce, autorizované servisní středisko nebo osoba s podobnou příslušnou kvalifikací, aby se předešlo rizikům.

2. BEZPEČNOSTNÍ POKYNY

2.1 Instalace



VAROVÁNÍ!

Tento spotřebič smí instalovat jen kvalifikovaná osoba.

- Odstraňte veškerý obalový materiál.
- Poškozený spotřebič neinstalujte ani nepoužívejte.
- Z důvodu bezpečnosti spotřebič nepoužívejte, dokud není nainstalován do vestavné konstrukce.
- Řiďte se pokyny k instalaci dodanými spolu s tímto spotřebičem.
- Při přemísťování spotřebiče buďte vždy opatrní, protože je těžký. Vždy používejte ochranné rukavice a uzavřenou obuv.
- Přesvědčte se, že vzduch může okolo spotřebiče proudit.
- Při první instalaci nebo změně směru otevírání dveří počkejte alespoň čtyři hodiny, než spotřebič připojíte k napájení. To umožní oleji natéct zpět do kompresoru.

- Před každou činností na spotřebiči (např. změna směru otevírání dveří) vytáhněte zástrčku ze síťové zásuvky.
- Neinstalujte spotřebič v blízkosti topidel, sporáků, trub či varných desek.
- Nevystavujte spotřebič dešti.
- Spotřebič neinstalujte tam, kde bude vystaven přímému slunečnímu svitu.
- Neinstalujte spotřebič v příliš vlhkých či příliš chladných místech.
- Při přemísťování spotřebiče jej nadzdvihněte za přední okraj, abyste zabránili poškrábání podlahy.
- Spotřebič obsahuje sáček pohlcovače vlhkosti. Nejde o hračku. Nejde o poživatinu. Okamžitě zlikvidujte.

2.2 Připojení k elektrické síti



VAROVÁNÍ!

Hrozí nebezpečí požáru nebo úrazu elektrickým proudem.



VAROVÁNÍ!

Při instalaci spotřebiče se ujistěte, že není napájecí kapel nikde zachycený či poškozený.



VAROVÁNÍ!

Nepoužívejte rozbočovací zástrčky ani prodlužovací kabely.

- Spotřebič musí být uzemněn.
- Zkontrolujte, zda údaje na typovém štítku souhlasí s parametry elektrické sítě.
- Vždy používejte správně instalovanou síťovou zásuvku s ochranou proti úrazu elektrickým proudem.
- Dbejte na to, abyste nepoškodili elektrické součásti (např. napájecí kabel, síťovou zástrčku, kompresor). Při výměně elektrických součástí se obraťte na autorizované servisní středisko či elektrikáře.
- Napájecí kabel musí zůstat pod úrovní síťové zástrčky.
- Síťovou zástrčku zapojte do síťové zásuvky až na konci instalace spotřebiče. Po instalaci musí zůstat síťová zástrčka nadále dostupná.

- Neodpojujte spotřebič ze zásuvky tahem za kabel. Vždy tahejte za zástrčku.

2.3 Použijte



VAROVÁNÍ!

Hrozí nebezpečí zranění, popálení, úrazu elektrickým proudem nebo požáru.



Spotřebič obsahuje hořlavý plyn isobutan (R600a) - zemní plyn, který je dobře snášen životním prostředím. Dbejte na to, abyste nepoškodili chladicí okruh obsahující isobutan.

- Neměňte technické parametry spotřebiče.
- Jakékoli použití vestavěného produktu jako volně stojícího je přísně zakázáno.
- Do spotřebiče nevkládejte elektrické přístroje (např. výrobky zmrzliny), pokud nejsou schváleny výrobcem.
- Pokud dojde k poškození chladicího okruhu, ujistěte se, že v místnosti nejsou žádné plameny ani zdroje vznícení. Místnost vyvětrejte.
- Zabraňte kontaktu horkých předmětů s plastovými částmi spotřebiče.
- Ve spotřebiči neskladujte hořlavé plyny a kapaliny.
- Do spotřebiče, do jeho blízkosti nebo na spotřebič neumísťujte hořlavé předměty nebo předměty nasáklé hořlavými.
- Nedotýkejte se kompresoru ani kondenzátoru. Jsou horké.

2.4 Vnitřní osvětlení



VAROVÁNÍ!

Nebezpečí úrazu elektrickým proudem!

- Pokud jde o žárovku (žárovky) v tomto spotřebiči a samostatně prodávané náhradní žárovky: Tyto žárovky jsou navrženy tak, aby odolaly extrémním fyzickým podmínkám v domácích spotřebičích, ať už jde o teplotu, vibrace či vlhkost, nebo jsou určeny k signalizaci informací o provozním stavu spotřebiče. Nejsou určeny k použití v

jiných spotřebičích a nejsou vhodné k osvětlení místností v domácnosti.

2.5 Čištění a údržba



VAROVÁNÍ!

Hrozí nebezpečí poranění nebo poškození spotřebiče.

- Před čištěním nebo údržbou spotřebič vždy vypněte a vytáhněte síťovou zástrčku ze zásuvky.
- Tento spotřebič obsahuje uhlovodíky v chladicí jednotce. Údržbu a doplnění jednotky smí provádět pouze kvalifikovaná osoba.
- Pravidelně kontrolujte vypouštěcí otvor spotřebiče a v případě potřeby jej vyčistěte. Jestliže je otvor ucpaný, bude se na dně spotřebiče shromažďovat voda.

2.6 Servis

- Je-li nutná oprava spotřebiče, obraťte se na autorizované servisní středisko. Používejte pouze originální náhradní díly.
- Upozorňujeme, že opravy svépomocí a neprofesionální opravy mohou mít bezpečnostní následky a mohou zneplatnit záruku.
- Následující náhradní díly budou dostupné ještě 7 let od ukončení výroby tohoto modelu: termostaty,

snímače teploty, desky s tištěnými obvody, zdroje osvětlení, dveřní kliky, dveřní závěsy, nádoby a koše.

Upozorňujeme, že některé z těchto náhradních dílů jsou dostupné pouze profesionálním opravářům a že ne všechny díly jsou vhodné pro všechny modely.

- Těsnění dveří budou dostupná ještě 10 let od ukončení výroby tohoto modelu.

2.7 Likvidace



VAROVÁNÍ!

Hrozí nebezpečí úrazu či udušení.

- Odpojte spotřebič od elektrické sítě.
- Odřízněte a vyhodte síťový kabel.
- Odstraňte dveře, abyste zabránili uvěznění dětí a domácích zvířat ve spotřebiči.
- Chladicí okruh a izolační materiály tohoto spotřebiče neškodí ozonové vrstvě.
- Izolační pěna obsahuje hořlavé plyny. Pro informace ohledně správné likvidace spotřebiče se obraťte na místní úřady.
- Nepoškozujte část chladicí jednotky, která se nachází blízko výměníku tepla.

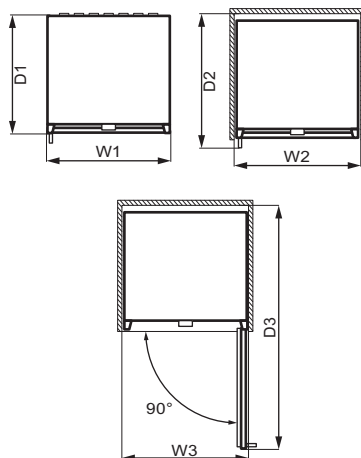
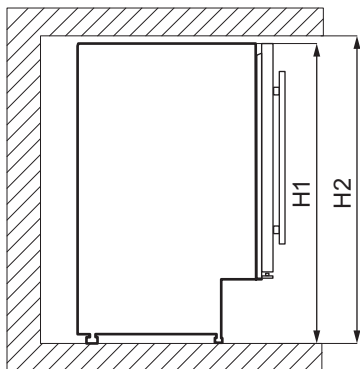
3. INSTALACE



VAROVÁNÍ!

Viz kapitoly o bezpečnosti.

3.1 Rozměry



Celkové rozměry ¹		
H1	mm	820
W1	mm	595
D1	mm	565

¹ výška, šířka a hloubka spotřebiče bez držadla

Prostor potřebný při používání ²		
H2	mm	822
W2	mm	600
D2	mm	648

² výška, šířka a hloubka spotřebiče včetně držadla a prostoru potřebného pro volné proudění chladicího vzduchu

Celkový prostor potřebný při používání ³		
H2	mm	820
W3	mm	648
D3	mm	1157

³ výška, šířka a hloubka spotřebiče včetně držadla, prostoru potřebného pro

volné proudění chladicího vzduchu a prostoru potřebného k otevření dveří do minimálního úhlu, který umožňuje vyjímání veškerého vnitřního vybavení

3.2 Umístění

Abyste zajistili co nejlepší funkci spotřebiče, neměli byste jej instalovat v blízkosti zdrojů tepla (trouby, sporáků, radiátorů nebo varných desek) nebo na místě s přímým slunečním svitem. Dbejte na to, aby kolem zadní stěny skříně spotřebiče mohl volně proudit vzduch.

Tento spotřebič by měl být instalován na suchém, dobře větraném místě ve vnitřních prostorách.

Tento spotřebič je určen k použití při pokojové teplotě v rozsahu 16°C až 38°C.



Správný provoz spotřebiče lze zaručit pouze v rámci stanoveného teplotního rozsahu.

i Pokud máte jakékoliv pochybnosti ohledně místa instalace spotřebiče, obraťte se prosím na prodejce, na náš zákaznický servis nebo na nejbližší autorizované servisní středisko.

i Spotřebič musí být možně odpojit od elektrické sítě. Zástrčka proto musí být i po instalaci dobře přístupná.

3.3 Připojení k elektrické síti

- Spotřebič smí být připojen k síti až po ověření, že napětí a frekvence uvedené na typovém štítku odpovídají napětí v domácí síti.
- Spotřebič musí být uzemněn. Zástrčka napájecího kabelu je k tomuto účelu vybavena příslušným kontaktem. Pokud není domácí zásuvka uzemněná, poraďte se s odborníkem a připojte spotřebič k samostatnému uzemnění v souladu s platnými předpisy.
- Výrobce odmítá veškerou odpovědnost v případě nedodržení výše uvedených pokynů.
- Tento spotřebič je v souladu se směrnicemi EHS.

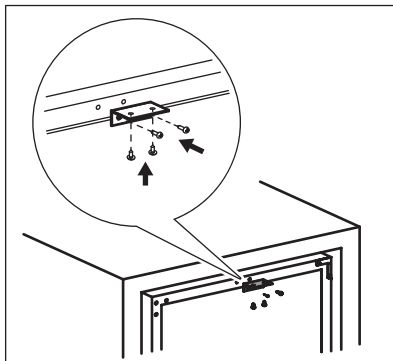
3.4 Vyrovnání

Při umísťování spotřebiče dbejte na to, aby stál vodorovně. Toho lze dosáhnout pomocí dvou seřiditelných nožek v přední části dole.

3.5 Montáž horního držáku

Upevnění spotřebiče:

- Pomocí dvou šroubů namontujte horní držák na horní stranu spotřebiče.
- Spotřebič vložte do skříňky a pomocí dvou šroubů připevněte horní držák ke skříňce.



3.6 Změna směru otvírání dvířek

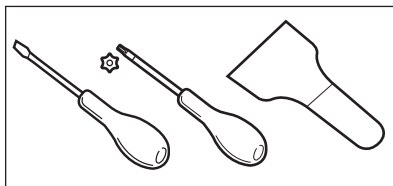


VAROVÁNÍ!

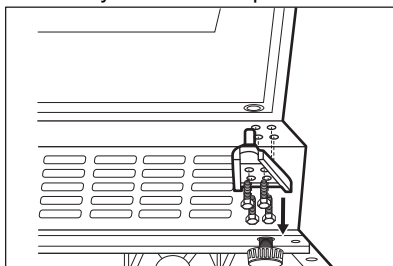
Před každou činností vytáhněte zástrčku ze síťové zásuvky.

Nástroje, které potřebujete:

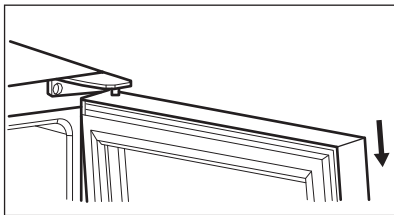
- křížový šroubovák,
- špachtle nebo tenký plochý šroubovák.



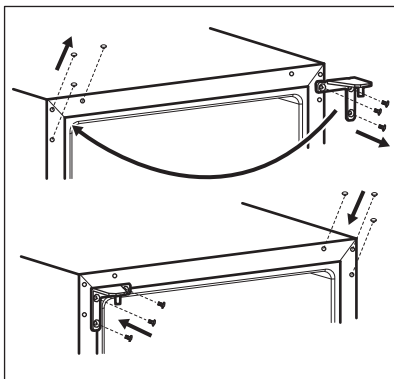
1. Ujistěte se, že je spotřebič ve vzpřímené poloze.
2. Otevřete dvířka a vyjměte z polic všechny lahve vína. Zavřete dvířka.
3. Vyšroubujte 4 šrouby, které spojují dolní závěs. Dolní závěs spolu se šrouby uložte na bezpečné místo.



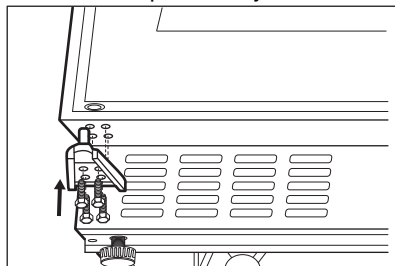
4. Vyjměte dvířka a položte je na měkký povrch.



5. Vyšroubujte šrouby, které spojují horní závěs v pravém horním rohu spotřebiče. Horní závěs spolu se šrouby uložte na bezpečné místo.
6. Pomocí špachtle nebo tenkého plochého šroubováku odstraňte 3 krytky otvorů pro šrouby z levého horního rohu spotřebiče. Krytky otvorů pro šrouby vložte na druhou stranu.



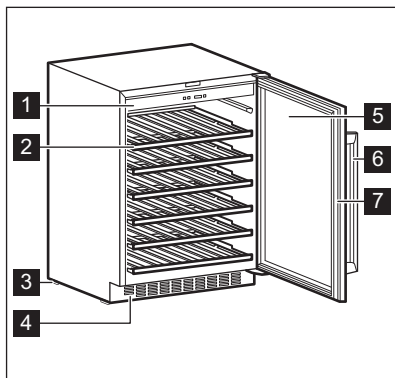
7. Horní závěs našroubujte na levou stranu spotřebiče.
8. Dvířka vložte na nové místo.
9. Upevněte dolní závěs a neutahujte šrouby, dokud dvířka nebudou v zavěšené poloze a vyrovnaná.



10. Před připojením spotřebiče k napájení počkejte alespoň 4 hodiny.

4. POPIS SPOTŘEBIČE

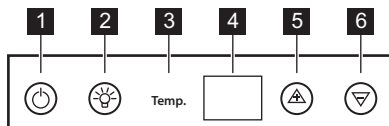
4.1 Přehled spotřebiče



- 1 Ovládací panel
- 2 Police
- 3 Nožičky
- 4 Ozdobný rám
- 5 Dvířka z tvrzeného skla
- 6 Rukojeť
- 7 Těsnění

5. PROVOZ

5.1 Ovládací panel



- 1** Tlačítko napájení
- 2** Tlačítko osvětlení
- 3** Ukazatel teploty
- 4** Displej

- 5** Tlačítko vyšší teploty
- 6** Tlačítko nižší teploty

5.2 Zapnutí

1. Zasuňte zástrčku do zásuvky.
2. Je-li displej vypnutý, stiskněte tlačítko napájení.
3. Na displeji se zobrazí nastavená výchozí teplota (12 °C).

Chcete-li zvolit jinou nastavenou teplotu, řiďte se pokyny v oddílu „Regulace teploty“.

5.3 Vypnutí

1. Na pět sekund stiskněte tlačítko napájení.
2. Displej se vypne.
3. Chcete-li spotřebič odpojit od elektrické sítě, vytáhněte zástrčku ze zásuvky.

5.4 Tlačítko osvětlení

Chcete-li osvětlení zapnout či vypnout, stiskněte tlačítko osvětlení. Světlo nemá žádný negativní vliv na kvalitu vína.

5.5 Regulace teploty

- i** Výchozí nastavená teplota vinotéky je 12 °C.
- i** Teplotu lze nastavit v rozsahu 5–18 °C.

Chcete-li nastavit teplotu, stiskněte regulátory teploty. Na displeji se zobrazí nastavená teplota.

Správné nastavení teploty pro jednotlivé druhy vína naleznete v kapitole „Denní používání“.

6. DENNÍ POUŽÍVÁNÍ

6.1 Skladování vína

- i** Spotřebič je určen výhradně ke skladování vína.
- i** Oddíl na skladování vína je (na typovém štítku) označen značkou

Doba skladování vína závisí na jeho stáří, obsahu alkoholu, druhu hroznů a obsahu fruktózy a tříslovin. Při nákupu zkontrolujte, zda je víno již vyzrálé, nebo zda se bude časem zlepšovat.

Doporučené teploty skladování:

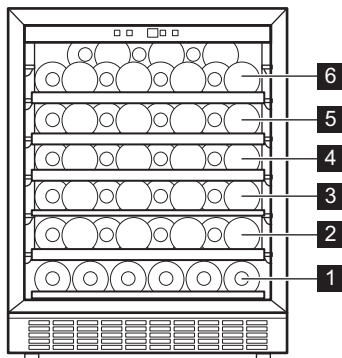
- U sektů a šumivých vín mezi +6°C a +8°C.

- U bílých vín mezi +10°C a +12°C.
- U růžových a lehkých červených vín mezi +12°C a +16°C.
- Archivní červená vína mezi +14°C a +16°C.

Spotřebič je určen k uložení až 52 lahví bordeaux (0,75 l) umístěných takto:

- 6 lahví na úrovni 1,
- 8 lahví na úrovních 2,3,4,5,
- 14 lahví na úrovni 6.

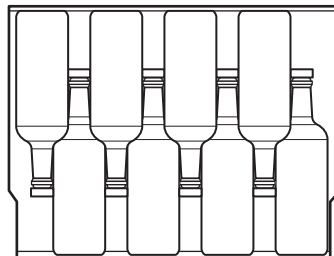
Úrovně polic



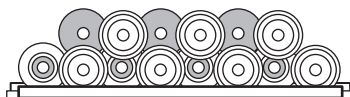
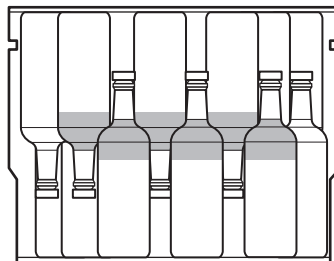
Poloviční police – úroveň 1



Plnohodnotné police – úrovně 2,3,4,5

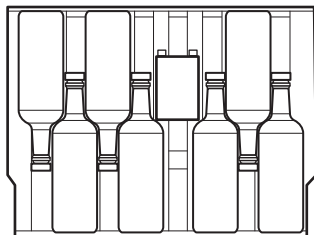
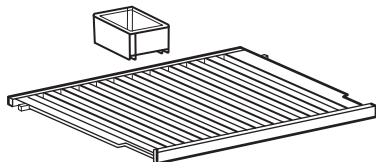


Horní police – úroveň 6



6.2 Zvlhčovací schránka

Zvlhčovací schránka se nachází na horní polici vinotéky. Je odnímatelná. Do zvlhčovací schránky nalijte trochu vody, abyste zabránili příliš nízké úrovni vlhkosti vzduchu.



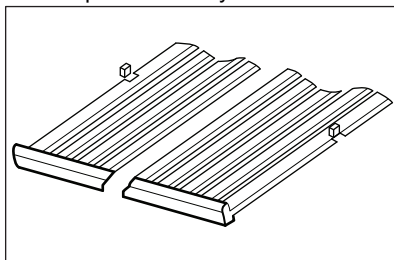
Na horní polici lze umístit:

- 7 lahv se zvlhčovací schránkou,
- 8 lahv bez zvlhčovací schránky.

6.3 Vyjmutí a instalace polic

Chcete-li vyjmout polici z vinotéky:

1. Zcela otevřete dvířka vinotéky.
2. Vytáhněte dřevěnou polici do úrovně, kde její zářez je pod plastovým sloupkem vinotéky.



3. Lehce nadzvedněte přední část police a vyjměte ji ze spotřebiče.

i Při zasouvání police zpět do původní polohy se řiďte výše uvedenými kroky v opačném pořadí.

7. TIPY A RADY

7.1 Tipy pro úsporu energie

- Vnitřní konfigurace spotřebiče představuje tu, která zajišťuje nejúspornější využití energie.
- Neotvírejte často dveře ani je nenechávejte otevřené déle, než je nutné.

- Zajistěte dobré větrání. Nezakrývejte větrací mřížky nebo otvory.

8. ČIŠTĚNÍ A ÚDRŽBA



VAROVÁNÍ!

Viz kapitoly o bezpečnosti.

8.1 Obecná upozornění



POZOR!

Před každou údržbou nebo čištěním spotřebič odpojte od elektrické sítě.



Tento spotřebič obsahuje plynné uhlovodíky v chladicím okruhu; údržbu a doplnění smějí provádět pouze oprávněný a kvalifikovaný technik.



Příslušenství a součásti spotřebiče nejsou vhodné pro mytí v myčce nádobí.

8.2 Čištění vnitřku spotřebiče

Před prvním použitím spotřebiče omyjte vnitřek a veškeré vnitřní příslušenství

vlažnou vodou s trochou neutrálního mycího prostředku, abyste odstranili typický pach nového výrobku, pak vše důkladně vytřete do sucha.



POZOR!

Nepoužívejte čisticí prostředky, abrazivní prášky, čističe na bázi chlóru nebo ropy, které mohou poškodit povrch spotřebiče.

8.3 Pravidelné čištění

Zařízení je nutné pravidelně čistit:

1. Vnitřek vyčistíte vlažnou vodou a roztokem jedlé sody. Roztok by měl obsahovat přibližně 2 lžice jedlé sody na 1 litr vody.
2. Při čištění oblasti ovládacích prvků nebo jakýchkoli elektrických součástí vyždímejte z houbičky nebo hadříku přebytečnou vodu.
3. Vnější povrch spotřebiče vyčistíte teplou vodou s trochou neutrálního mýdla.
4. Pravidelně kontrolujte těsnění dveří a otírejte je, aby bylo čisté, bez usazených nečistot.

5. Důkladně opláchněte a osušte.

8.4 Vyřazení spotřebiče z provozu

Jestliže spotřebič nebudete po dlouhou dobu používat, proveďte následující opatření:

1. Odpojte spotřebič od elektrického napájení.
2. Vyjměte všechny položky.
3. Vyčistěte spotřebič a veškeré příslušenství.
4. Nechte dvířka otevřená, abyste zabránili vzniku nepříjemných pachů.

Když spotřebič nepoužíváte z důvodu výpadku proudu:

- Většina výpadků proudu je napravena během několika hodin a pokud minimalizujete otevírání dvířek, tak nemá vliv na teplotu vašeho spotřebiče.
- Pokud bude napájení vypnuto delší dobu, musíte provést patřičné kroky popsané výše.

9. ODSTRAŇOVÁNÍ ZÁVAD



VAROVÁNÍ!

Viz kapitoly o bezpečnosti.

9.1 Co dělat, když...

Problém	Možná příčina	Řešení
Spotřebič nefunguje.	Spotřebič je vypnutý.	Zapněte spotřebič.
	Síťová zástrčka není správně připojená do zásuvky.	Správně připojte síťovou zástrčku do zásuvky.
	Zásuvka není pod napětím.	Do zásuvky připojte jiný elektrický spotřebič. Obratě se na kvalifikovaného elektrikáře.
	Vypadl jistič nebo je spálená pojistka.	Zapněte jistič nebo vyměňte pojistku.
Kompresor funguje nepřetržitě.	Teplota není nastavena správně.	Viz pokyny v kapitole „Provoz“.

Problém	Možná příčina	Řešení
	Teplota v místnosti je příliš vysoká.	Vit kapitolu „Instalace“.
	Otevíráte dvířka příliš často.	Nenechávejte dvířka otevřená déle, než je nezbytně nutné.
	Dvířka nejsou správně zavřená.	Viz část „Zavření dvířek“.
Osvětlení nefunguje.	Spotřebič není zapojen do zásuvky.	Zapojte spotřebič.
	Vypadl jistič nebo je spálená pojistka.	Zapněte jistič nebo vyměňte pojistku.
	Žárovka je vadná.	Kontaktujte servis.
	Tlačítko osvětlení nefunguje.	Kontaktujte servis.
Příliš velké vibrace.	Spotřebič není správně podepřen.	Zkontrolujte, zda je spotřebič stabilní.
Spotřebič je hlučný.	Spotřebič není správně podepřen.	Zkontrolujte, zda je spotřebič stabilní.
Na zadní stěně spotřebiče teče voda.	Během automatického rozmrazování se na zadní stěně rozpouští námraza.	To je v pořádku.
Ve vinotéce teče voda.	Výrobky brání odtoku vody do sběrače vody.	Ujistěte se, že se výrobky nedotýkají zadní stěny.
Teplota ve vinotéce je příliš nízká nebo příliš vysoká.	Regulátor teploty není správně nastaven.	Nastavte vyšší nebo nižší teplotu.
	Dvířka nejsou správně zavřená.	Viz část „Zavření dvířek“.



Pokud tyto rady nevedou k požadovanému výsledku, zavolejte nejbližší značkový servis.

9.2 Výměna žárovky

Tento spotřebič je vybaven vnitřním osvětlením pomocí LED diod s dlouhou životností.

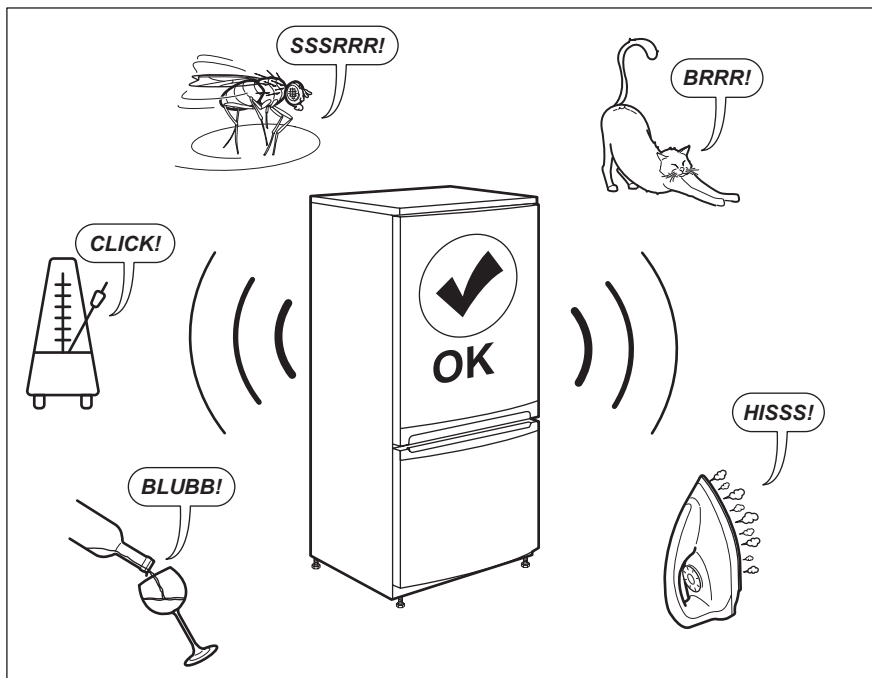
Vnitřní osvětlení smí vyměňovat pouze autorizované servisní středisko.

Kontaktujte autorizované servisní středisko.

9.3 Zavření dveří

1. Vyčistěte těsnění dveří.
2. Pokud je to nutné, dveře seřídte. Řiďte se pokyny v části „Instalace“.
3. V případě potřeby vadné těsnění dveří vyměňte. Kontaktujte autorizované servisní středisko.

10. ZVUKY



11. TECHNICKÉ ÚDAJE

Technické údaje jsou uvedeny na typovém štítku umístěném na vnitřní straně spotřebiče a na energetickém štítku.

QR kód na energetickém štítku dodaném se spotřebičem nabízí internetový odkaz na informace týkající se výkonu spotřebiče v databázi EU EPREL. Uchovejte si energetický štítek pro referenční potřeby s návodem k použití a

všemi ostatními dokumenty dodanými s tímto spotřebičem.

Tyto informace lze rovněž nalézt v databázi EPREL prostřednictvím odkazu <https://eprel.ec.europa.eu> a pomocí názvu modelu a výrobního čísla, které naleznete na typovém štítku spotřebiče.


Pro podrobné informace o energetickém štítku viz www.theenergylabel.eu.


12. INFORMACE PRO ZKUŠEBNY

Instalace a příprava tohoto spotřebiče pro jakékoliv ověřování EcoDesign musí vyhovovat normě EN 62552. Požadavky na větrání, rozměry výklenku a minimální vzdálenosti zadní části od stěn musí

odpovídat hodnotám uvedeným v návodu k použití v kapitole 3. O další informace včetně plánů plnění požádejte obraťte na výrobce.

13. POZNÁMKY K OCHRANĚ ŽIVOTNÍHO PROSTŘEDÍ

Recyklujte materiály označené symbolem . Obaly vyhodte do příslušných odpadních kontejnerů k recyklaci. Pomáhejte chránit životní prostředí a lidské zdraví a recyklovat elektrické a elektronické spotřebiče

určené k likvidaci. Spotřebiče označené příslušným symbolem  nelikvidujte spolu s domovním odpadem. Spotřebič odevzdejte v místním sběrném dvoře nebo kontaktujte místní úřad.

TARTALOM

1. BIZTONSÁGI INFORMÁCIÓK.....	34
2. BIZTONSÁGI UTASÍTÁSOK.....	36
3. ÜZEMBE HELYEZÉS.....	38
4. TERMÉKLEÍRÁS.....	41
5. MŰKÖDÉS.....	41
6. NAPI HASZNÁLAT.....	42
7. HASZNOS TANÁCSOK ÉS JAVASLATOK.....	44
8. ÁPOLÁS ÉS TISZTÍTÁS.....	44
9. HIBAE LHÁRÍTÁS.....	45
10. ZAJOK.....	47
11. MŰSZAKI ADATOK.....	47
12. INFORMÁCIÓ A BEVIZSGÁLÓ INTÉZETEK SZÁMÁRA.....	47
13. KÖRNYEZETVÉDELMI TUDNIVALÓK.....	48

A TÖKÉLETES VÉGEREDMÉNY ÉRDEKÉBEN

Köszönjük, hogy ezt az AEG készüléket választotta. Termékünk gyártásakor egy olyan berendezést kívántunk megalkotni az Ön számára, amely kifogástalan teljesítményt nyújt hosszú éveken keresztül, köszönhetően az alkalmazott innovatív technológiáknak, amelyek az életét jelentősen megkönnyítik – és amelyeket más készülékeken nem talál meg. Kérjük, szánjon néhány percet az útmutató végigolvasására, hogy a maximumot hozhassa ki készülékéből. Látogasson el weboldalunkra az alábbiakért:



Használattal kapcsolatos tanácsok, prospektusok, hibaelhárítási, szerviz- és javítási információk kérése:

www.aeg.com/support



Regisztrálja termékét a még kiválóbb szolgáltatásokért:

www.registreaeg.com



Tartozékok, segédanyagok és eredeti alkatrészek vásárlása a készülékhez:


www.aeg.com/shop


ÜGYFÉLSZOLGÁLAT ÉS SZERVIZ

Mindig eredeti cserealkatrészeket használjon.

Amikor felveszi a kapcsolatot a hivatalos szervizközponttal, gondoskodjon arról, hogy a következő adatok kéznél legyenek: Típus, PNC (termékszám), sorozatszám.

Az információk az adattáblán találhatóak.

 Figyelem / Vigyázat – Biztonsági információk

 Általános információk és tanácsok

 Környezetvédelmi információk

A változtatások jogát fenntartjuk.

1. ⚠ **BIZTONSÁGI INFORMÁCIÓK**

Az üzembe helyezés és használat előtt gondosan olvassa el a mellékelt útmutatót. A gyártó nem vállal felelősséget a helytelen beszerelés vagy használat miatt keletkezett sérülésekért és károkért. Tartsa biztonságos és elérhető helyen az útmutatót, hogy szükség esetén mindig a rendelkezésére álljon.

1.1 Gyermekek és kiszolgáltatott személyek biztonsága

- Ezt a készüléket 8 év feletti gyermekek, csökkent fizikai, érzékelési vagy szellemi képességekkel rendelkező felnőttek, illetve megfelelő tudással vagy gyakorlattal nem rendelkező személyek csak felügyelet mellett, vagy abban az esetben használhatják, ha megfelelő oktatást kaptak a készülék biztonságos használatára, és megértik az esetleges veszélyeket.
- 3 - 8 éves gyermekek elvégezhetik a készülék be- és kikapcsolását, ha megfelelő oktatásban részesültek.
- A készüléket súlyos, komplex fogyatékossgal élő személyek kizárólag akkor használhatják, ha megfelelő oktatásban részesültek.
- 3 évesnél fiatalabb gyermekek kizárólag folyamatos felügyelet mellett tartózkodhatnak a készülék közelében.
- Gondoskodni kell a gyermekek felügyeletéről, hogy ne játsszanak a készülékkel.
- Gyermekek felügyelet nélkül nem végezhetnek tisztítási vagy karbantartási tevékenységet a készüléken.
- Minden csomagolóanyagot tartson távol a gyermekektől, és megfelelően ártalmatlanítsa.

1.2 Általános biztonság

- Ez a készülék kizárólag élelmiszerek és italok tárolására szolgál.

- Ezt a készüléket háztartási célú, beltérben történő használatra tervezték.
- Ez a készülék használható irodákban, szállodai vendégszobákban, panziókban, vendégházakban és más hasonló szálláshelyeken, ahol a használat nem haladja meg a háztartási használat (átlagos) szintjét.
- A készüléket kizárólag bor tárolására használja.
- Az élelmiszer szennyeződésének elkerülésére tartsa be az alábbi utasításokat:
 - ne hagyja nyitva az ajtót hosszabb időn át;
 - rendszeresen tisztítsa az olyan felületeket, melyek élelmiszerrel érintkezhetnek, valamint a hozzáférhető lefolyórendszereket;
- FIGYELEM: A készülékházon vagy a beépített szerkezeten lévő szellőzőnyílásokat tartsa akadálymentesen.
- FIGYELEM: Ne használjon mechanikai vagy bármilyen egyéb eszközt a leolvasztási folyamat felgyorsítására, a gyártó által ajánlottakon kívül.
- FIGYELEM: Ügyeljen arra, hogy ne sérüljön meg a készülék hűtőköre.
- FIGYELEM: Kizárólag a gyártó által ajánlott típusú elektromos berendezéseket használjon a készülék ételtároló rekeszeiben.
- A készülék tisztításához ne használjon vízsugarat vagy gőztisztítót.
- Tisztítsa meg a készüléket egy puha, nedves kendővel. Csak semleges tisztítószerrel használjon. Ne használjon súrolószert, súrolószivacsot, oldószert vagy fém tárgyat.
- Amikor a készülék hosszú ideig üresen áll, kapcsolja ki, olvassa le, tisztítsa ki, szárítsa meg, és hagyja nyitva az ajtaját, hogy elkerülje a penész megjelenését a készülék belsejében.
- Tilos robbanásveszélyes termékeket és anyagokat (pl.: gyulladásveszélyes hajtógázzal töltött aeroszolos flakonokat) tárolni a készülékben.

- Ha a hálózati kábel megsérül, azt a gyártónak vagy a hivatalos márkaszerviznek vagy más hasonlóan képzett személynek kell kicserélnie az elektromos veszélyhelyzet elkerülésének érdekében.

2. BIZTONSÁGI UTASÍTÁSOK

2.1 Üzembe helyezés



FIGYELMEZTETÉS!

A készüléket csak képesített személy helyezheti üzembe.

- Távolítsa el az összes csomagolóanyagot.
- Ne helyezzen üzembe, és ne is használjon sérült készüléket.
- Biztonsági okokból ne használja a készüléket a bútorba való beépítés előtt.
- Tartsa be a készülékhez mellékelt üzembe helyezési útmutatóban foglaltakat.
- A készülék nehéz, ezért legyen körültekintő a mozgásakor. Mindig használjon munkavédelmi kesztyűt és zárt lábbelit.
- Gondoskodjon arról, hogy a levegő szabadon tudjon keringeni a készülék körül.
- Az első üzembe helyezéskor vagy az ajtó nyitási irányának megfordítása után várjon legalább 4 órát, mielőtt csatlakoztatja a készüléket az elektromos hálózathoz. Ez azért szükséges, hogy az olaj visszafolyhasson a kompresszorba.
- A készüléken elvégzendő bármilyen művelet végrehajtása (pl. az ajtó nyitási irányának megfordítása) előtt húzza ki a hálózati vezetékét a hálózati aljzatból.
- Ne helyezze üzembe a készüléket radiátorok, tűzhelyek, sütők vagy főzőlapok közelében.
- Ne tegye ki a készüléket esőnek.
- Ne helyezze üzembe a készüléket közvetlen napsugárzásnak kitett helyen.
- A készüléket nem szabad túl párás vagy túl hideg környezetben üzemeltetni.

- Mozgatáskor a készüléket elől a peremnél fogva emelje fel, ellenkező esetben megkarcolhatja a padlót.
- A készülék egy csomag szárítószert tartalmaz. Ez nem játékszer. Ez nem élelmiszer. Kérjük, hogy haladéktalanul dobja ki.

2.2 Elektromos csatlakoztatás



FIGYELMEZTETÉS!

Tűz- és áramütésveszély.



FIGYELMEZTETÉS!

A készülék elhelyezésekor ügyeljen arra, hogy a hálózati kábel ne csípődjön be és ne sérüljön meg.



FIGYELMEZTETÉS!

Ne használjon hálózati elosztókat és hosszabbító kábeleket.

- A készüléket kötelező földelni.
- Ellenőrizze, hogy az adattáblán szereplő adatok megfelelnek-e a helyi elektromos hálózat paramétereinek.
- Mindig megfelelően felszerelt, áramütés ellen védett aljzatot használjon.
- Ügyeljen az elektromos alkatrészek (pl. hálózati csatlakozódugasz, hálózati kábel, kompresszor) épségére. Ha az elektromos alkatrészek cserére szorulnak, forduljon a hivatalos márkaszervizhez vagy elektromos szakemberhez.
- A hálózati kábelnek a hálózati aljzat szintje alatt kell elhelyezkednie.
- Csak az üzembe helyezés befejezése után csatlakoztassa a hálózati csatlakozódugót a hálózati csatlakozóaljzatba. Ügyeljen arra, hogy a hálózati dugasz üzembe

helyezés után is könnyen elérhető legyen.

- A készülék csatlakozásának bontására, soha ne a hálózati kábelnél fogva húzza ki a csatlakozódugót. A kábelt mindig a csatlakozódugónál fogva húzza ki.

2.3 Használat



FIGYELMEZTETÉS!

Sérülés-, égés-, áramütés- és tűzveszély.



A készülékben gyúlékony, azonban igen környezetbarát földgáz, izobután (R600a) található. Ügyeljen arra, hogy ne sértse meg a hűtőkör izobután tartalmazó alkatrészeit.

- Ne változtassa meg a készülék műszaki jellemzőit.
- A beépített termék szabadon álló termékként történő használata szigorúan tilos.
- Ne helyezzen más elektromos készüléket (például fagyaltkészítő gépet) a készülékbe, hacsak ezt a gyártó kifejezetten nem javasolja.
- Amennyiben a hűtőkör megsérül, tartózkodjon mindennemű nyílt láng és gyújtószikra használatától.
- Szellőztesse ki a helyiséget.
- Ügyeljen arra, hogy forró tárggyal ne érjen a készülék műanyag részeihez.
- Ne tároljon gyúlékony gázt vagy folyadékot a készülékben.
- Ne tegyen gyúlékony anyagot vagy gyúlékony anyaggal szennyezett tárgyat a készülékbe, annak közelébe, illetve annak tetejére.
- Ne érintse meg a készülék kompresszorát és kondenzátorát. Ezek forrók.

2.4 Belső világítás



FIGYELMEZTETÉS!

Vigyázat! Áramütés-veszély!

- A termékben található izzó(k)ra és a külön kapható pótizzókra vonatkozó tudnivalók: Ezek az izzók arra készültek, hogy megfeleljenek a háztartási készülékekben fennálló szélsőséges fizikai feltételeknek, mint

például hőmérséklet, rezgés, magas páratartalom, illetve arra használatosak, hogy jelezzék a készülék működési állapotát. Nem alkalmasak egyéb felhasználásra, valamint helyiségek megvilágítására.

2.5 Ápolás és tisztítás



FIGYELMEZTETÉS!

Személyi sérülés vagy a készülék károsodásának veszélye áll fenn.

- Karbantartás előtt kapcsolja ki a készüléket, és húzza ki a hálózati csatlakozódugót a csatlakozóaljzatból.
- A készülék hűtőegysége szénhidrogén hűtőkörzeget tartalmaz. Az elektromos üzembe helyezést és a készülék hűtőközzel való feltöltését csak képeztett személy végezheti el.
- Rendszeresen ellenőrizze a készülék olvadékvíz-elvezető nyílását, és szükség szerint tisztítsa ki. Ha az olvadékvíz-elvezető nyílás el van záródva, a víz összegyűlik a készülék alján.

2.6 Szolgáltatások

- A készülék javítását bízza a márkaszervizre. Mindig eredeti cserealkatrészt használjon.
- Kérjük, ne feledje, hogy a házilag vagy nem szakértő által végzett javítás biztonsági következményekkel járhat, és érvénytelenítheti a jótállást.
- Az alábbi pótalkatrészek 7 évig lesznek elérhetők a modell gyártásának megszűnése után: termosztátok, hőmérséklet-érzékelők, nyomtatott áramkörtáblák, fényforrások, ajtófogantyúk, ajtózsarnérok, tálcák és kosarak. Kérjük, ne feledje, hogy ezen cserealkatrészek némelyikét kizárólag szakértő szerelő szeresheti be, és nem mindegyik alkatrész társítható minden modellhez.
- Az ajtótomítések 10 évig lesznek elérhetők a model gyártásának megszűnése után.

2.7 Ártalmatlanítás



FIGYELMEZTETÉS!

Sérülés- vagy fulladásveszély.

- Bontsa a készülék hálózati csatlakozását.
- Vágja le a hálózati tápkábelt, és helyezze a hulladékba.
- Szerelje le az ajtót, hogy megakadályozza a gyermekek és háziállatok készülékben rekedését.

- A készülék hűtőköre és szigetelése ózonbarát anyagokat tartalmaz.
- A szigetelőhab gyúlékony gázt tartalmaz. A készülék megfelelő ártalmatlanítására vonatkozó tájékoztatásért lépjen kapcsolatba a helyi hatóságokkal.
- Ügyeljen arra, hogy ne sérüljön meg a hűtőegység azon része, mely a hőcserélő közelében található.

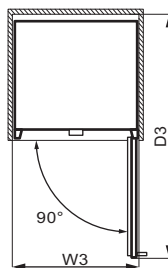
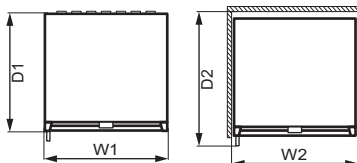
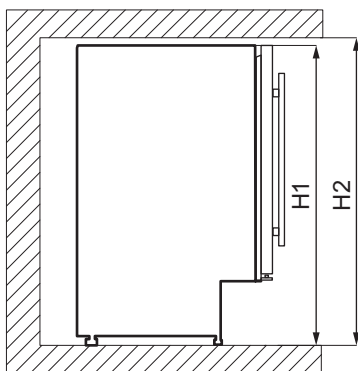
3. ÜZEMBE HELYEZÉS



FIGYELMEZTETÉS!

Lásd a „Biztonság” című fejezetet.

3.1 Méretek



Befoglaló méretek ¹		
H1	mm	820
W1	mm	595
D1	mm	565

¹ a készülék magassága, szélessége és mélysége fogantyú nélkül

Használathoz szükséges hely ²		
H2	mm	822
W2	mm	600
D2	mm	648

² a készülék magassága, szélessége és mélysége fogantyúval, továbbá a hűtőlevegő szabad áramlásához szükséges térköz

Használathoz szükséges hely befoglaló mérete ³		
H2	mm	820
W3	mm	648
D3	mm	1157

³ a készülék magassága, szélessége és mélysége fogantyúval, továbbá a hűtőlevegő szabad áramlásához szükséges térköz, valamint a készülékben levő tartozékok eltávolításához minimálisan szükséges ajtónyitási szöghöz tartozó térköz

3.2 Elhelyezés

A készülék teljes működőképességének biztosításához ne telepítse azt hőforrás (pl. sütő, kályha, radiátor, tűzhely vagy főzőlap) közelébe, illetve napsütötte helyre. Gondoskodjon arról, hogy a levegő szabadon áramolhasson a készülék hátoldala körül.

A készüléket száraz, jól szellőző beltérben kell elhelyezni.

A készüléket 16°C és 38°C közötti környezeti hőmérsékleten való használatra tervezték.

i A készülék megfelelő működése kizárólag a megadott hőmérséklet-tartományon belül biztosítható.

i Amennyiben kétségei vannak a készülék telepítési helyével kapcsolatban, kérjük, forduljon az eladóhoz, az ügyfélszolgálatunkhoz vagy a legközelebbi hivatalos szervizhez.

i Gondoskodni kell arról, hogy a készüléket le lehessen választani a hálózatról. Ezért a dugasztnak az üzembe helyezés után könnyen elérhetőnek kell lennie.

3.3 Elektromos csatlakoztatás

- Az elektromos csatlakoztatás előtt győződjön meg arról, hogy az adattáblán feltüntetett feszültség és frekvencia megegyezik-e az elektromos hálózat értékeivel.
- A készüléket kötelező földelni. Az elektromos hálózati vezeték dugasza ilyen típusú (földelt). Ha az elektromos hálózati csatlakozóaljzat nincs leföldelve, csatlakoztassa a készüléket az érvényben lévő jogszabályok szerint külön földpólushoz, miután konzultált egy képesített villanyszerelővel.
- A gyártó minden felelősséget elhárít magától, ha a fenti biztonsági óvintézkedéseket nem tartják be.
- A készülék megfelel az EGK irányelveinek.

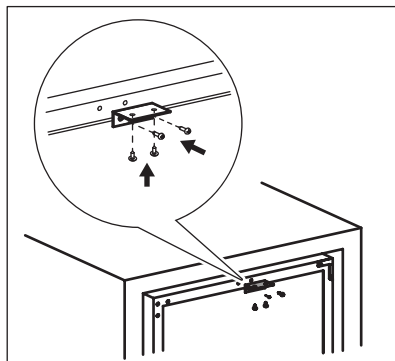
3.4 Vízszintezés

Amikor elhelyezi a készüléket, ügyeljen arra, hogy vízszintben álljon. A vízszintezést két állítható láb segíti az előlső oldal alján.

3.5 A felső rögzítőelem felszerelése

Rögzítse a készüléket:

- Két csavarral szerelje fel a felső rögzítőelemet a készülék tetejére.
- Helyezze a készüléket a szekrénybe, és két csavarral rögzítse a felső rögzítőelemet a szekrényre.



3.6 Ajtó megfordítása

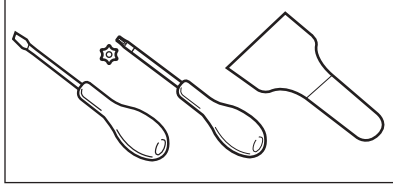


FIGYELMEZTETÉS!

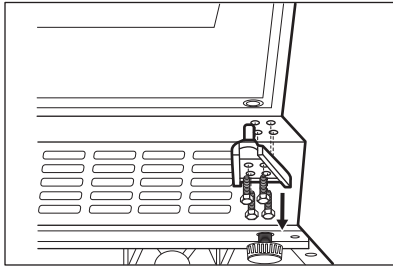
Bármilyen művelet végrehajtása előtt húzza ki a hálózati vezetékét a hálózati aljzatból.

Szükséges szerszámok:

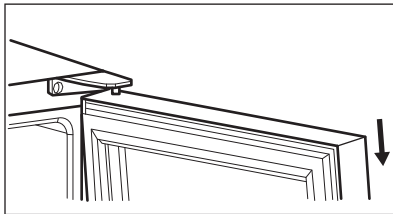
- keresztfejű csavarhúzó,
- spakli vagy vékony lapos csavarhúzó.



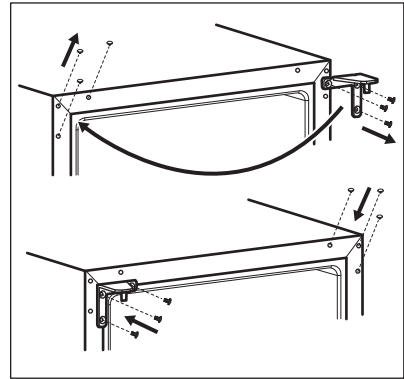
1. Bizonyosodjon meg arról, hogy a készülék függőlegesen áll.
2. Nyissa ki az ajtót, és vegye le az összes borosüveget a polcokról. Csukja be az ajtót.
3. Csavarozza ki a 4 csavart, melyek az alsó zsanért rögzítik. Tegye az alsó zsanért egy biztonságos helyre a csavarokkal együtt.



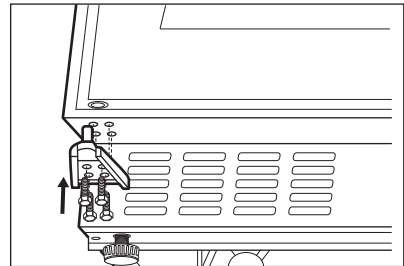
4. Távolítsa el az ajtót, és helyezze egy puha felületre.



5. Csavarja ki a készülék jobb felső sarkában lévő felső zsanér rögzítőcsavarjait. Tegye a felső zsanért egy biztonságos helyre a csavarokkal együtt.
6. Használjon egy spaklit vagy vékony lapos csavarhúzót, hogy eltávolítsa a készülék bal felső sarkában lévő 3 csavarfurat dugaszát. Helyezze át és illessze be a dugaszokat a másik oldalon lévő csavarfuratokba.



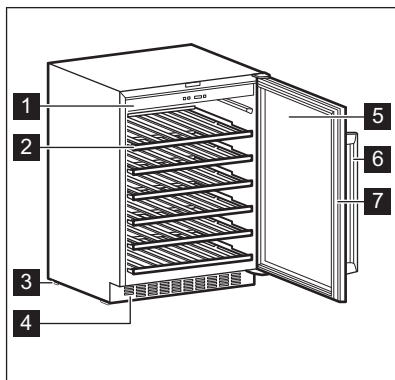
7. Csavarozza a felső zsanért a készülék bal oldalára.
8. Helyezze az ajtót az új helyére.
9. Rögzítse az alsó zsanért, de ne húzza meg a csavarokat mindaddig, amíg az ajtó a helyére nem került, és be nem állította vízszintesre.



10. Várjon legalább 4 órát, mielőtt a készüléket áram alá helyezné.

4. TERMÉKLEÍRÁS

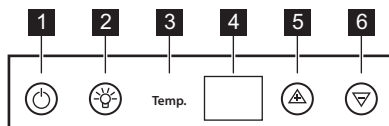
4.1 Termék áttekintése



- 1 Kezelőpanel
- 2 Polcok
- 3 Lábak
- 4 Díszeret
- 5 Edzettüveg-ajtó
- 6 Fogantyú
- 7 Tömítés

5. MŰKÖDÉS

5.1 Kezelőpanel



- 1 Főkapcsoló gomb
- 2 Világítás gomb
- 3 Hőmérséklet-visszajelző
- 4 Kijelző
- 5 Hőmérséklet-növelő gomb
- 6 Hőmérséklet-csökkentő gomb

5.2 Bekapcsolás

1. Csatlakoztassa a dugót a hálózati aljzatba.
 2. Ha a kijelző nincs bekapcsolva, nyomja meg a főkapcsoló gombot.
 3. A kijelzőn az alapértelmezett hőmérséklet (12 °C) jelenik meg.
- Ha más beállított hőmérsékletet szeretne megadni, olvassa el „A hőmérséklet szabályozása” c. szakaszt.

5.3 Kikapcsolás



1. Nyomja meg a főkapcsoló gombot 5 másodpercig.

2. A kijelző kikapcsol.
3. A készülék áramtalanításához húzza ki a csatlakozódugót a hálózati aljzattól.

5.4 Világítás gomb

A világítás be- és kikapcsolásához nyomja meg a világítás gombot. A fény nincs negatív hatással a bor minőségére.

5.5 A hőmérséklet szabályozása




-  A borhűtő alapértelmezett beállított hőmérséklete 12 °C.
-  A hőmérséklet +5 és +18 °C között állítható.

A hőmérséklet-szabályozók megnyomásával állítsa be a kívánt hőmérsékletet. A kijelző a beállított hőmérsékletet mutatja.

Az egyes borfajtáknak megfelelő hőmérséklet beállításához olvassa el a „Napi használat” c. fejezetet.

6. NAPI HASZNÁLAT

6.1 Bor tárolása

-  Ezt a készüléket kizárólag bor tárolására tervezték.
-  A bortároló rekesz az, amelyik (az adattáblán) a következővel van jelölve .

A bor eltárolhatósági ideje függ a bor korától, alkoholtartalmától, a szőlő fajtájától, valamint a benne lévő gyümölcscukor- és tannintartalomtól. Vásárláskor ellenőrizze, hogy a bor már érlelt-e, vagy idővel javulni fog.

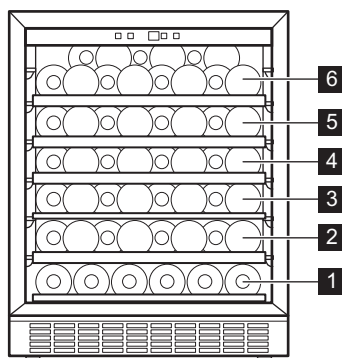
Ajánlott tárolási hőmérsékletek:

- Pezsgők és habzó borok: +6°C és +8°C között.
- Fehérborok: +10°C és +12°C között.
- Rosék és világos vörösborok: +12°C és +16°C között.
- Érett vörösborok: +14°C és +16°C között.

A készülék legfeljebb 52 bordói palack (0,75 l) alábbi elhelyezéssel történő tárolására alkalmas:

- 6 palack a 1 szinten,
- 8 palack a 2, 3, 4, 5 szinten,
- 14 palack a 6 szinten.

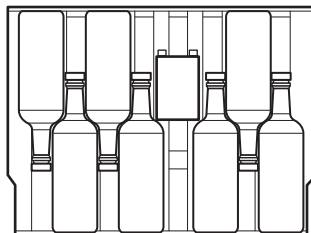
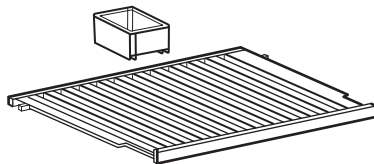
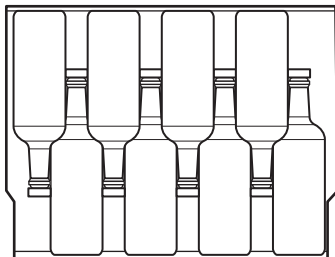
polcszintek



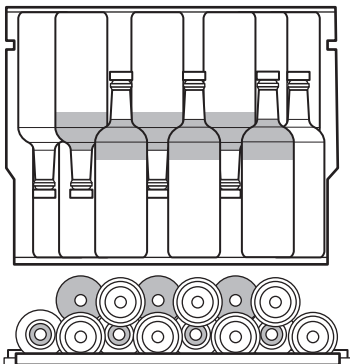
1. fél polcszint



Teljes polcszintek 2,3,4,5



Légfelső polcszint 6



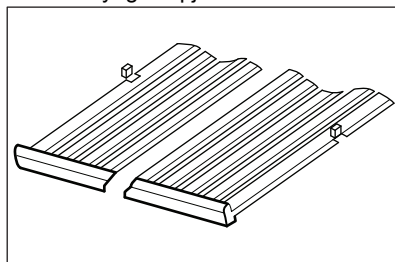
A felső polcra befér:

- 7 palack a párasító dobozzal,
- 8 palack a párasító doboz nélkül.

6.3 A polcok eltávolítása és visszاسzerelése

Bármely polc eltávolítása a borhűtőből:

1. Teljesen nyissa ki a borhűtő ajtaját.
2. Húzza ki a fából készült polcot addig, amíg a rajta lévő horony a borhűtő műanyag csapja alá nem kerül.



3. Enyhén emelje meg a fiók elejét, majd vegye ki a készülékből.



A fiók eredeti helyzetbe való visszahelyezéséhez hajtsa végre fordított sorrendben a fenti lépéseket.

6.2 Párasító doboz

A párasító doboz a borhűtő legfelső polcán található. Ez kivehető. Öntsön egy kis vizet a párasító dobozba, hogy a levegő páratartalma ne csökkenjen le túlzottan.

7. HASZNOS TANÁCSOK ÉS JAVASLATOK

7.1 Energiatakarékosággal kapcsolatos ötletek

- A készülék belső elosztása a lehetőlegjobb energiafelhasználást biztosítja.
- Ne nyitogassa gyakran az ajtót, illetve ne hagyja a szükségesnél tovább nyitva.

- Gondoskodjon a megfelelő szellőzésről. Ne takarja le a szellőzőrácsokat vagy -nyílásokat.

8. ÁPOLÁS ÉS TISZTÍTÁS



FIGYELMEZTETÉS!

Lásd a „Biztonság” című fejezetet.

8.1 Általános figyelmeztetések



VIGYÁZAT!

Bármilyen karbantartási művelet előtt válassza le a készüléket a hálózatról.



A készülék hűtőegysége szénhidrogént tartalmaz, ezért csak megbízott szerelő végezhet rajta karbantartást, és töltheti fel újra.



A készülék tartozékai és alkatrészei nem tisztíthatók mosogatógépben.

8.2 A készülék belsejének tisztítása

A készülék legelső használata előtt mossa ki a készülék belsejét és az összes belső tartozékot semleges mosogatószeres langyos vízzel, hogy eltávolítsa a tökéletesen új termékek tipikus szagát, majd alaposan szárítsa ki.



VIGYÁZAT!

Ne használjon mosószeret, súrolóporokat, klór- vagy olajtartalmú tisztítószeret, mert ezek károsítják a felületet.

8.3 Időszakos tisztítás

A berendezést rendszeresen tisztítani kell:

1. Tisztítsa meg a belsejét langyos vízzel és szódabikarbóna oldattal. Az oldatnak körülbelül 2 evőkanál szódabikarbónát kell tartalmaznia egy liter vízben.
2. A felesleges vizet csavarja ki a szivacsból vagy ruhából, amikor a kezelőszervek vagy bármely elektromos alkatrész területét tisztítja.
3. Tisztítsa meg a készülék külsejét semleges tisztítószeres meleg vízzel.
4. Rendszeresen ellenőrizze az ajtó tömítéseket, és törölje tisztára, hogy biztosítsa azok tisztaságát és szennyeződésmentességét.
5. Öblítse le és szárítsa meg alaposan.

8.4 Használaton kívüli időszakok

Ha a készüléket hosszú időn át nem használja, az alábbi óvintézkedéseket végezze el:

1. Feszültségmentesítse a készüléket.
2. Távolítsa el minden tárgyat.
3. Tisztítsa meg a készüléket, tartozékaival együtt.
4. Hagyja nyitva résnyire az ajtót, hogy ne képződjenek kellemetlen szagok. Amikor a készülék áramkimaradás miatt nincs használatban:

- A legtöbb áramkimaradás néhány órán belül megszűnik, és nem befolyásolja a készülék

hőmérsékletét, ha minimalizálja az ajtónyitások számát.

- Ha hosszabb ideig nincs áram, akkor a fent leírt megfelelő lépéseket kell megtennie.

9. HIBAELHÁRÍTÁS



FIGYELMEZTETÉS!

Lásd a „Biztonság” című fejezetet.

9.1 Mi a teendő, ha...

Probléma	Lehetséges ok	Megoldás
A készülék nem működik.	A készülék ki van kapcsolva.	Kapcsolja be a készüléket.
	A hálózati csatlakozó nincs megfelelően csatlakoztatva a hálózati aljzathoz.	Csatlakoztassa megfelelően a hálózati csatlakozót a hálózati aljzathoz.
	A hálózati aljzatban nincs feszültség.	Csatlakoztasson egy másik elektromos készüléket a hálózati aljzathoz. Forduljon szakértett villanyszerelőhöz.
A kompresszor folyamatosan működik.	A megszakító kioldott, vagy leolvadt a biztosíték.	Kapcsolja vissza a megszakítót, vagy cserélje ki a biztosítékot.
	A hőmérsékletet helytelenül állították be.	Olvassa el a „Működtetés” c. szakaszt.
	Túl magas a szobahőmérséklet.	Olvassa el az „Üzembe helyezés” c. szakaszt.
	Túl gyakran nyitja ki az ajtót.	Ne tartsa az ajtót a szükségénél hosszabb ideig nyitva.
A világítás nem működik.	Az ajtó nem csukódik rendesen.	Olvassa el „Az ajtó becsukása” című részt.
	A készülék nincs csatlakoztatva a konnektorhoz.	Csatlakoztassa a készüléket.
	A megszakító kioldott, vagy leolvadt a biztosíték.	Kapcsolja vissza a megszakítót, vagy cserélje ki a biztosítékot.
	A lámpa hibás.	Forduljon a szervizhez.
	A világítás gombja nem működik.	Forduljon a szervizhez.
Túl nagy a rezgés.	A készülék nincs megfelelően alátámasztva.	Ellenőrizze, hogy a készülék stabilan áll-e.

Probléma	Lehetséges ok	Megoldás
A készülék zajos.	A készülék nincs megfelelően alátámasztva.	Ellenőrizze, hogy a készülék stabilan áll-e.
Vízfolyás látható a készülék hátlapján.	Az automatikus leolvasztás során a fagy megolvad a hátsó lemezen.	Ez normális jelenség.
Víz folyik be a borhűtőbe.	A termékek megakadályozzák, hogy a víz a vízgyűjtőbe folyjon.	Gondoskodjon arról, hogy a termékek ne érjenek hozzá a hátlaphoz.
A borhűtőben a hőmérséklet túl alacsony/magas.	A hőmérséklet-szabályzó nincs megfelelően beállítva.	Állítson be egy magasabb/ alacsonyabb hőmérsékletet.
	Az ajtó nem csukódik rendszeren.	Olvassa el „Az ajtó becsukása” című részt.



Ha a javaslatok nem oldják meg a problémát, hívja fel a legközelebbi márkaszervizt.

9.2 A lámpa cseréje

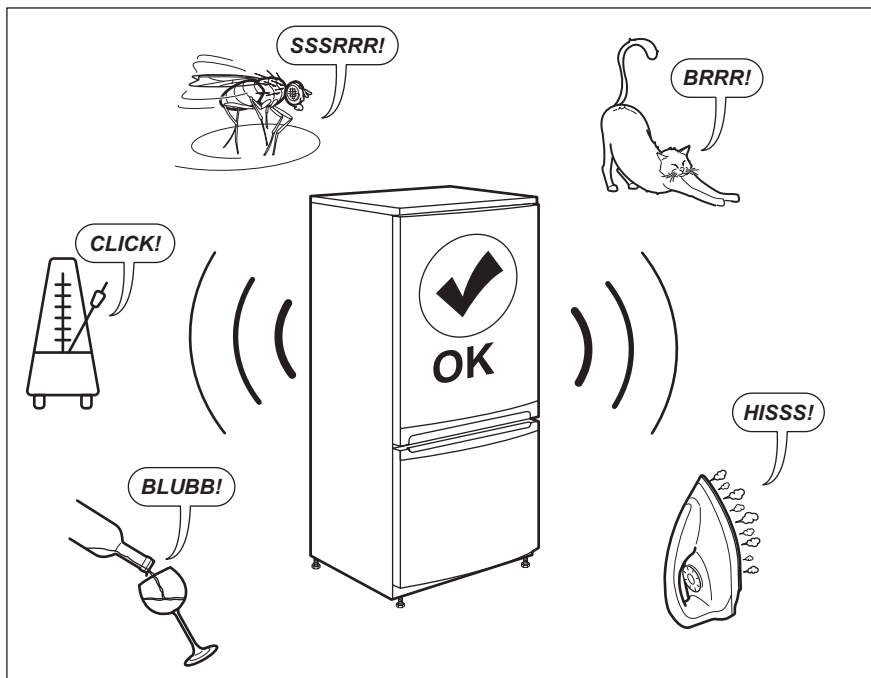
A készüléket hosszú élettartamú belső LED-világítással szereltük fel.

A világítóeszköz cseréjét kizárólag szakszerviz végezheti. Forduljon a helyi márkaszervizhez.

9.3 Az ajtó becsukása

1. Tisztítsa meg az ajtó tömítéseket.
2. Szükség esetén állítsa be az ajtót. Olvassa el az „Üzembe helyezés” c. szakaszt.
3. Szükség esetén cserélje ki a hibás ajtó tömítéseket. Forduljon a márkaszervizhez.

10. ZAJOK



11. MŰSZAKI ADATOK

A műszaki adatok a készülék belsejében lévő adattáblán és az energiabesorolási címkén található.

A készülékhez mellékelte energiahatékonysági címkén található QR-kód a készülék EU EPREL adatbázisban szereplő teljesítményével kapcsolatos adatokra mutató hivatkozást tartalmaz. A későbbi tájékozódás érdekében őrizze meg az energiahatékonysági címkét a használati

útmutatóval és a készülékhez mellékelte minden egyéb dokumentummal együtt.

Ugyanezek az adatok az EPREL adatbázisban is megtalálhatók a <https://eprel.ec.europa.eu> hivatkozás, továbbá a készülék adattábláján lévő modellnév és termékszám segítségével.


Az energiabesorolási címkére vonatkozó részletes tájékoztatásért keresse fel a www.theenergylabel.eu weboldalt.


12. INFORMÁCIÓ A BEVIZSGÁLÓ INTÉZETEK SZÁMÁRA

Bármely EcoDesign hitelesítéshez a készülék üzembe helyezésének és előkészítésének meg kell felelnie az EN 62552 szabványnak. A jelen használati utasítás 3. fejezetében található a szellőzésre vonatkozó követelmények, a

készülékfülke méretei és a minimális térközök. Kérjük, vegye fel a kapcsolatot a gyártóval bármely egyéb információért, többek között a betöltési tervekért.

13. KÖRNYEZETVÉDELMI TUDNIVALÓK

A  következő jelzéssel ellátott anyagokat hasznosítsa újra. Újrahasznosításhoz tegye a megfelelő konténerekbe a csomagolást. Járuljon hozzá környezetünk és egészségünk védelméhez, és hasznosítsa újra az elektromos és elektronikus hulladékot. A

 tiltó szimbólummal ellátott készüléket ne dobja a háztartási hulladék közé. Juttassa el a készüléket a helyi újrahasznosító telepre, vagy lépjen kapcsolatba a hulladékkezelésért felelős hivatallal.

SPIS TREŚCI

1. INFORMACJE DOTYCZĄCE BEZPIECZEŃSTWA.....	50
2. WSKAZÓWKI DOTYCZĄCE BEZPIECZEŃSTWA.....	52
3. INSTALACJA.....	54
4. OPIS URZĄDZENIA.....	58
5. EKSPLOATACJA.....	58
6. CODZIENNA EKSPLOATACJA.....	59
7. WSKAZÓWKI I PORADY.....	61
8. KONSERWACJA I CZYSZCZENIE.....	61
9. ROZWIĄZYWANIE PROBLEMÓW.....	62
10. HAŁAS/GŁOŚNA PRACA.....	64
11. DANE TECHNICZNE.....	64
12. INFORMACJA DLA INSTYTUCJI WYKONUJĄCYCH TESTY.....	64
13. OCHRONA ŚRODOWISKA.....	65

Z MYŚLĄ O DOSKONAŁYCH EFEKTACH

Dziękujemy za wybór produktu AEG. Zaprojektowaliśmy go z myślą o wieloletniej bezawaryjnej pracy i wyposażyliśmy w innowacyjne rozwiązania techniczne ułatwiające życie – nie wszystkie z nich można znaleźć w zwykłych urządzeniach. Prosimy o poświęcenie kilku minut na zapoznanie się z niniejszą instrukcją, aby jak najlepiej wykorzystać możliwości urządzenia.

Przejdź na naszą witrynę internetową:



Wskazówki dotyczące użytkowania, broszury, pomoc w rozwiązywaniu problemów oraz informacje dotyczące serwisu i napraw:

www.aeg.com/support



Zarejestruj produkt, aby korzystać z lepszej obsługi serwisowej:

www.registreaeg.com



Kup akcesoria, materiały eksploatacyjne i oryginalne części zamienne do swojego urządzenia:

www.aeg.com/shop

OBSŁUGA KLIENTA I SERWIS


Należy zawsze używać oryginalnych części zamiennych.

Przed kontaktem z autoryzowanym centrum serwisowym należy przygotować poniższe dane: Model, numer produktu, numer seryjny.

Informacje można znaleźć na tabliczce znamionowej.

 Ostrzeżenie/przestroga — informacje dotyczące bezpieczeństwa

 Ogólne informacje i wskazówki

 Informacje dotyczące środowiska naturalnego

Producent zastrzega sobie możliwość wprowadzenia zmian bez wcześniejszego powiadomienia.

1. ⚠️ INFORMACJE DOTYCZĄCE BEZPIECZEŃSTWA

Przed przystąpieniem do instalacji i rozpoczęciem eksploatacji urządzenia należy uważnie zapoznać się z dołączoną instrukcją obsługi. Producent nie odpowiada za obrażenia ciała ani szkody spowodowane nieprawidłową instalacją lub eksploatacją urządzenia. Należy zachować instrukcję obsługi w bezpiecznym i łatwo dostępnym miejscu w celu wykorzystania w przyszłości.

1.1 Bezpieczeństwo dzieci i osób o ograniczonych zdolnościach ruchowych

- Urządzenie mogą obsługiwać dzieci po ukończeniu 8. roku życia oraz osoby o ograniczonych zdolnościach fizycznych, sensorycznych lub umysłowych bądź nieposiadające odpowiedniej wiedzy i doświadczenia, jeśli będą one nadzorowane lub zostaną poinstruowane w zakresie bezpiecznego korzystania z tego urządzenia i będą świadome związanych z tym zagrożeń.
- Dzieci w wieku od 3 do 8 lat mogą wkładać i wyjmować produkty z urządzenia, pod warunkiem że zostaną odpowiednio poinstruowane.
- Z urządzenia mogą korzystać osoby o znacznym stopniu niepełnosprawności, pod warunkiem że zostaną odpowiednio poinstruowane.
- Dzieci poniżej 3 roku życia nie powinny zbliżać się do urządzenia, jeśli nie znajdują się pod stałym nadzorem.
- Należy dopilnować, aby dzieci nie bawiły się urządzeniem.
- Dzieci nie powinny zajmować się czyszczeniem ani konserwacją urządzenia bez odpowiedniego nadzoru.
- Przechowywać opakowanie w miejscu niedostępnym dla dzieci lub pozbyć się go w odpowiedni sposób.

1.2 Ogólne zasady bezpieczeństwa

- Urządzenie to służy wyłącznie do przechowywania żywności i napojów.
- Urządzenie to przeznaczone jest do użytku domowego w pomieszczeniach zamkniętych.
- Urządzenie to można używać w biurach, pokojach hotelowych, pokojach w pensjonatach, domach dla gości w gospodarstwach rolnych i innych podobnych miejscach, gdzie użytkowanie nie wykracza poza zwykłe użytkowanie w gospodarstwie domowym.
- To urządzenie służy wyłącznie do przechowywania wina.
- Aby uniknąć zanieczyszczenia żywności, należy przestrzegać następujących zaleceń:
 - nie pozostawiać zbyt długo otworzonych drzwi;
 - regularnie czyścić powierzchnie, które mogą mieć kontakt z żywnością, oraz dostępne elementy systemu odpływu skroplin;
- **OSTRZEŻENIE:** Otwory wentylacyjne w obudowie urządzenia lub w zabudowie nie mogą być zakryte ani zanieczyszczone.
- **OSTRZEŻENIE:** Nie wolno używać żadnych urządzeń lub środków do przyspieszania odmrażania urządzenia z wyjątkiem tych, które zaleca producent.
- **OSTRZEŻENIE:** Nie uszkodzić układu chłodniczego.
- **OSTRZEŻENIE:** Nie wolno używać urządzeń elektrycznych w komorach do przechowywania żywności, chyba że są to urządzenia zalecane przez producenta.
- Urządzenia nie wolno czyścić myjką parową ani wodą pod ciśnieniem.
- Urządzenie należy czyścić wilgotną miękką szmatką. Używać tylko neutralnych środków czyszczących. Nie używać produktów ściernych, myjek do szorowania, rozpuszczalników ani metalowych przedmiotów.
- Jeśli urządzenie będzie pozostawać puste przez długi czas, należy je wyłączyć, rozmrozić, wyczyścić,

osuszyć i pozostawić otworzone drzwi, aby zapobiec rozwojowi pleśni wewnątrz urządzenia.

- W urządzeniu nie wolno przechowywać substancji wybuchowych, takich jak puszki aerozoli z łatwopalnym gazem pędnym.
- Jeśli przewód zasilający uległ uszkodzeniu, należy zlecić jego wymianę producentowi urządzenia, autoryzowanemu centrum serwisowemu lub też innej kompetentnej osobie, aby uniknąć niebezpieczeństwa.

2. WSKAZÓWKI DOTYCZĄCE BEZPIECZEŃSTWA

2.1 Instalacja



OSTRZEŻENIE!

Urządzenie może zainstalować wyłącznie wykwalifikowana osoba.

- Usunąć wszystkie elementy opakowania.
- Nie instalować ani nie używać uszkodzonego urządzenia.
- Ze względów bezpieczeństwa nie należy uruchamiać urządzenia przed zainstalowaniem go w zabudowie.
- Należy postępować zgodnie z instrukcją instalacji dołączonej do urządzenia.
- Zachować ostrożność podczas przenoszenia urządzenia, ponieważ jest ono ciężkie. Należy zawsze stosować rękawice ochronne i mieć na stopach pełne obuwie.
- Zapewnić wokół urządzenia przepływ powietrza.
- Po zainstalowaniu nowego urządzenia lub zmianie kierunku otwierania jego drzwi należy odczekać co najmniej 4 godziny przed podłączeniem urządzenia do zasilania. Pozwala to na spłynięcie oleju do sprężarki.
- Przed wykonaniem jakichkolwiek czynności przy urządzeniu (np. przed zmianą kierunku otwierania drzwi) należy wyjąć wtyczkę przewodu zasilającego z gniazdka.
- Nie instalować urządzenia w pobliżu grzejników, kuchenek, piekarników ani płyt grzejnych.

- Nie narażać urządzenia na zamoczenie przez deszcz.
- Nie instalować urządzenia w miejscach narażonych na bezpośrednie działanie promieni słonecznych.
- Nie instalować urządzenia w miejscach, gdzie występuje zbyt duża wilgotność lub zbyt niska temperatura.
- Podczas przesuwania urządzenia należy je podnieść za przednią krawędź, aby uniknąć zarysowania podłogi.
- W urządzeniu znajduje się torebka ze środkiem pochłaniającym wilgoć. Nie wolno się nią bawić. Nie jest ona przeznaczona do spożycia. Należy ją niezwłocznie wyrzucić.

2.2 Podłączenie do sieci elektrycznej



OSTRZEŻENIE!

Występuje zagrożenie pożarem i porażeniem prądem elektrycznym.



OSTRZEŻENIE!

Ustawiając urządzenie, należy uważać, aby nie przycisnąć lub nie uszkodzić przewodu zasilającego.



OSTRZEŻENIE!

Nie stosować rozgałęźników ani przedłużaczy.

- Urządzenie musi być uziemione.

- Upewnić się, że parametry na tabliczce znamionowej odpowiadają parametrom znamionowym źródła zasilania.
- Należy używać wyłącznie prawidłowo zamontowanego gniazda elektrycznego z uziemieniem.
- Należy zwrócić uwagę, aby nie uszkodzić elementów elektrycznych (np. wtyczki, przewodu zasilającego, sprężarki). Jeśli wystąpi konieczność wymiany elementów elektrycznych, należy skontaktować się z autoryzowanym punktem serwisowym lub elektrykiem.
- Przewód zasilający powinien znajdować się poniżej wtyczki.
- Podłączyć wtyczkę do gniazda elektrycznego dopiero po zakończeniu instalacji. Należy zadbać o to, aby po zakończeniu instalacji urządzenia wtyczka przewodu zasilającego była łatwo dostępna.
- Odłączając urządzenie, nie należy ciągnąć za przewód zasilający. Należy zawsze ciągnąć za wtyczkę sieciową.

2.3 Sposób używania



OSTRZEŻENIE!

Niebezpieczeństwo odniesienia obrażeń ciała, oparzenia, porażenia prądem lub pożaru.



Urządzenie zawiera palny gaz – izobutan (R600a) – który jest gazem ziemnym, spełniającym wymogi dotyczące ochrony środowiska. Należy zachować ostrożność, aby nie uszkodzić układu chłodniczego zawierającego izobutan.

- Nie zmieniać parametrów technicznych urządzenia.
- Jakikolwiek użycie urządzenia do zabudowy jako urządzenia wolnostojącego jest surowo zabronione.
- Nie wkładać do urządzenia urządzeń elektrycznych (np. maszynek do lodów), chyba że dopuszcza to ich producent.

- Jeśli dojdzie do uszkodzenia obiegu czynnika chłodniczego, należy upewnić się, że w pomieszczeniu nie ma płomieni ani źródeł zapłonu. Przewietrzyć pomieszczenie.
- Nie wolno dopuścić, aby gorące przedmioty dotykały plastikowych części urządzenia.
- Nie przechowywać w urządzeniu łatwopalnych gazów i cieczy.
- Nie umieszczać produktów łatwopalnych ani przedmiotów nasączonych łatwopalnymi produktami w pobliżu lub na urządzeniu.
- Nie dotykać sprężarki ani skraplacza. Są gorące.

2.4 Oświetlenie wewnętrzne



OSTRZEŻENIE!

Zagrożenie porażeniem prądem.

- Informacja dotycząca oświetlenia w urządzeniu i elementów oświetleniowych sprzedawanych osobno jako części zamienne: Zastosowane elementy oświetleniowe są przystosowane do pracy w wymagających warunkach fizycznych (temperatura, drgania, wilgotność) w urządzeniach domowych lub są przeznaczone do sygnalizacji stanu działania urządzenia. Nie są one przeznaczone do innych zastosowań i nie nadają się do oświetlania pomieszczeń domowych.

2.5 Konserwacja i czyszczenie



OSTRZEŻENIE!

Zagrożenie odniesieniem obrażeń lub uszkodzeniem urządzenia.

- Przed przystąpieniem do konserwacji należy wyłączyć urządzenie i wyjąć wtyczkę przewodu zasilającego z gniazda elektrycznego.
- W układzie chłodniczym urządzenia znajdują się związki węglowodorowe. Konserwacją i napełnianiem układu chłodniczego może zajmować się wyłącznie wykwalifikowana osoba.

- Regularnie sprawdzać odpływ skroplin w urządzeniu i w razie potrzeby oczyszczać go. Gdy odpływ zablokuje się, na dnie urządzenia zbiera się woda.

2.6 Serwis

- Aby naprawić urządzenie, należy skontaktować się z autoryzowanym centrum serwisowym. Należy stosować wyłącznie oryginalne części zamienne.
- Należy pamiętać, że samodzielna lub nieprofesjonalna naprawa może mieć wpływ na bezpieczeństwo oraz spowodować utratę gwarancji.
- Następujące części zamienne będą dostępne przez 7 lat po zakończeniu produkcji modelu: termostaty, czujniki temperatury, układy elektroniczne, źródła światła, uchwyty drzwi, zawiasy drzwi, półki i kosze. Niektóre z tych części zamiennych będą dostępne wyłącznie dla profesjonalnych punktów serwisowych i nie wszystkie części zamienne są odpowiednie do wszystkich modeli.

- Uszczelki do drzwi będą dostępne przez 10 lat po wycofaniu modelu z eksploatacji.

2.7 Utylizacja



OSTRZEŻENIE!

Zagrożenie odniesieniem obrażeń lub uduszeniem.

- Odłączyć urządzenie od źródła zasilania.
- Odciać i wyrzucić przewód zasilający.
- Wymontować drzwi, aby uniemożliwić zamknięcie się dziecka lub zwierzęcia wewnątrz urządzenia.
- Czynniki w układzie chłodniczym i materiały izolacyjne zastosowane w tym urządzeniu nie stanowią zagrożenia dla warstwy ozonowej.
- Pianka izolacyjna zawiera łatwopalny gaz. Aby uzyskać informacje dotyczące prawidłowej utylizacji urządzenia, należy skontaktować się z lokalnymi władzami.
- Należy uważać, aby nie uszkodzić układu chłodniczego w pobliżu wymiennika ciepła.

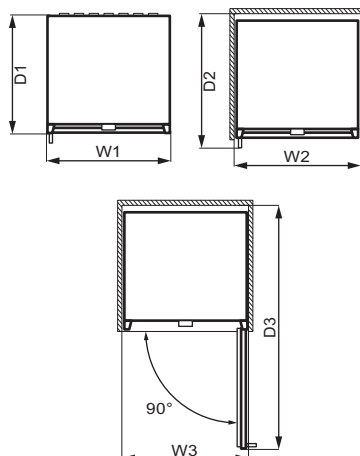
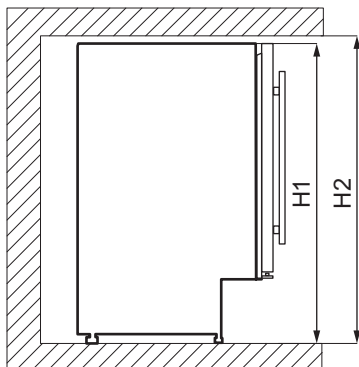
3. INSTALACJA



OSTRZEŻENIE!

Patrz rozdział dotyczący bezpieczeństwa.

3.1 Wymiary



Całkowite wymiary ¹		
H1	mm	820
W1	mm	595
D1	mm	565

¹ wysokość, szerokość i głębokość urządzenia bez uchwyty

Wymagana przestrzeń ²		
H2	mm	822
W2	mm	600
D2	mm	648

² wysokość, szerokość i głębokość urządzenia wraz z uchwytem oraz przestrzenią niezbędną do swobodnego obiegu powietrza chłodzącego

Całkowita wymagana przestrzeń ³		
H2	mm	820
W3	mm	648
D3	mm	1157

³ wysokość, szerokość i głębokość urządzenia wraz z uchwytem,

przestrzenią niezbędną do swobodnego obiegu powietrza chłodzącego oraz przestrzenią niezbędną do otwarcia drzwi pod minimalnym kątem umożliwiającym wyjęcie całego wyposażenia wnętrza

3.2 Lokalizacja

Aby zapewnić optymalną pracę urządzenia, nie należy instalować go w pobliżu źródła ciepła (np. piekarnika, pieca, grzejnika, kuchenki gazowej lub płyty grzejnej) ani w miejscu, gdzie pada bezpośrednio światło słoneczne. Zapewnić swobodny przepływ powietrza za urządzeniem.

Urządzenie to powinno być zainstalowane w suchym, dobrze wietrzonym pomieszczeniu.

Urządzenie jest przeznaczone do eksploatacji w temperaturze otoczenia od 16°C do 38°C.



Prawidłowa praca urządzenia jest gwarantowana tylko w podanym zakresie temperatury.

i W razie wątpliwości dotyczących miejsca instalacji urządzenia należy skontaktować się z dostawcą, działem obsługi klienta lub najbliższym autoryzowanym centrum serwisowym.

i Należy zapewnić możliwość odłączenia urządzenia od źródła zasilania. Dlatego po zainstalowaniu urządzenia musi być łatwy dostęp do wtyczki.

3.3 Podłączenie do sieci elektrycznej

- Przed podłączeniem urządzenia do gniazdka należy sprawdzić, czy napięcie oraz częstotliwość na tabliczce znamionowej odpowiadają napięciu w sieci domowej.
- Urządzenie musi być uziemione. Wtyczka przewodu zasilającego jest w tym celu wyposażona w specjalny styk. Jeśli gniazdko nie ma wyprowadzonego uziemienia, urządzenie należy podłączyć do oddzielnego uziemienia zgodnie z aktualnymi przepisami po konsultacji z wykwalifikowanym elektrykiem.
- Producent nie ponosi żadnej odpowiedzialności, gdy użytkownik nie przestrzega zaleceń bezpieczeństwa.
- Urządzenie spełnia wymogi dyrektyw EWG.

3.4 Poziomowanie

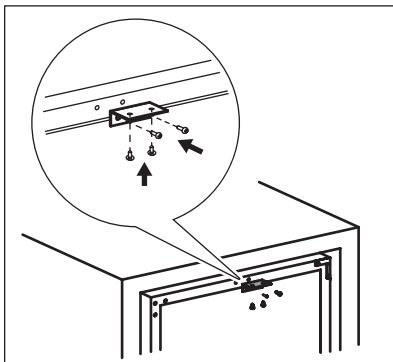
Podczas ustawiania urządzenia należy je właściwie wypoziomować. Służą do tego dwie regulowane nóżki z przodu urządzenia.

3.5 Montaż górnego elementu mocującego

Mocowanie urządzenia:

- Za pomocą dwóch śrub zamontować górny element mocujący na górze urządzenia.

- Umieścić urządzenie w szafce i dwoma wkrętami przykręcić górny element mocujący do szafki.



3.6 Zmiana kierunku otwierania drzwi

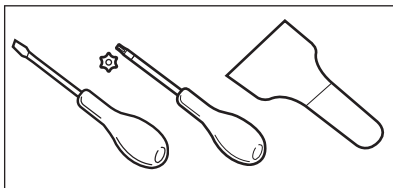


OSTRZEŻENIE!

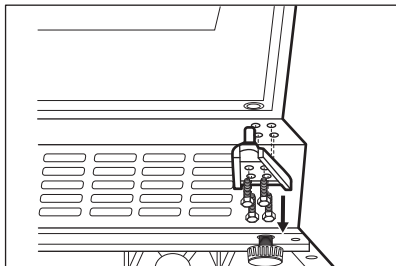
Przed rozpoczęciem prac należy wyjąć wtyczkę z gniazda elektrycznego.

Potrzebne narzędzia:

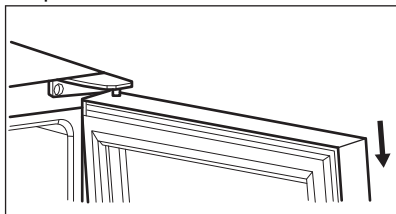
- wkrętak krzyżakowy,
- szpachelka lub wkrętak z cienkim ostrzem.



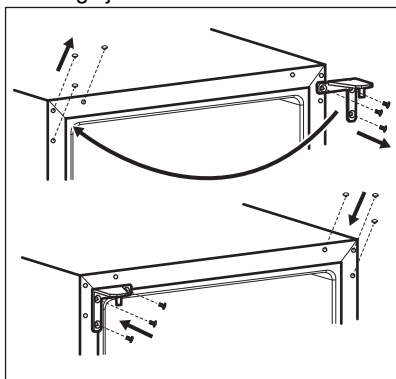
1. Upewnić się, że urządzenie stoi pionowo.
2. Otworzyć drzwi i wyjąć wszystkie butelki wina z półek. Zamknąć drzwi.
3. Odkręcić 4 śruby mocujące dolny zawias. Odłożyć dolny zawias razem ze śrubami w bezpieczne miejsce.



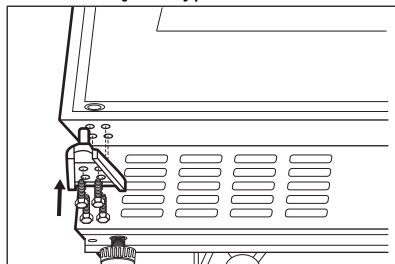
4. Zdjąć drzwi i położyć je na miękkiej powierzchni.



5. Odkręcić śruby mocujące górny zawias w prawym górnym rogu urządzenia. Wyjąć górny zawias i odłożyć go wraz ze śrubami w bezpieczne miejsce.
6. Za pomocą szpachelki lub wkrętaka z cienkim ostrzem wyjąć 3 zaślepki z otworów na śruby z lewego górnego rogu urządzenia. Przenieść i włożyć pokrywy do otworów na śruby po drugiej stronie.



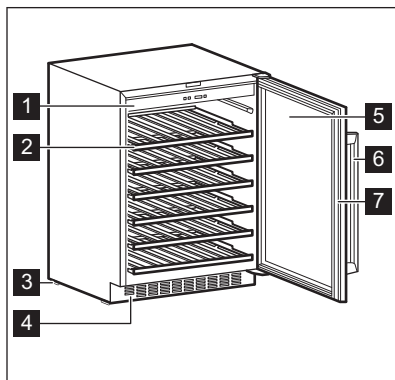
7. Przykręcić górny zawias po lewej stronie urządzenia.
8. Założyć drzwi w nowym miejscu.
9. Przymocować dolny zawias i nie dokręcać śrub aż drzwi będą zamknięte i wypoziomowane.



10. Odczekać 4 godziny przed przyłączeniem urządzenia do zasilania.

4. OPIS URZĄDZENIA

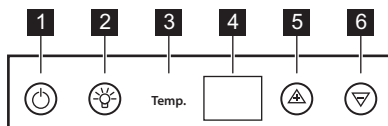
4.1 Przegląd produktu



- 1 Panel sterowania
- 2 Półki
- 3 Nóżka
- 4 Ozdobne obramowanie
- 5 Drzwi ze szkła hartowanego
- 6 Uchwyt
- 7 Uszczelka

5. EKSPLOATACJA

5.1 Panel sterowania



- 1 Przycisk zasilania
- 2 Przycisk oświetlenia
- 3 Wskaźnik temperatury
- 4 Wyświetlacz

- 5 Przycisk podwyższania temperatury
- 6 Przycisk obniżania temperatury

5.2 Włączanie

1. Włożyć wtyczkę przewodu zasilającego do gniazdka.
2. Jeśli wyświetlacz jest wyłączony, nacisnąć przycisk zasilania.
3. Na wyświetlaczu pojawi się ustawiona domyślnie temperatura (12°C).

Aby wybrać inne ustawienie temperatury, zapoznać się z rozdziałem „Regulacja temperatury”.

5.3 Wyłączenie

1. Nacisnąć przycisk zasilania i przytrzymać go przez 5 sekund.
2. Wyświetlacz wyłączy się.
3. Aby odłączyć urządzenie od zasilania, wyjąć wtyczkę z gniazdka.

5.4 Przycisk oświetlenia

Aby włączyć lub wyłączyć oświetlenie, nacisnąć przycisk oświetlenia. Oświetlenie nie szkodzi jakości wina.

5.5 Regulacja temperatury


- i** Domyślna temperatura dla chłodziarki do wina wynosi 12°C.
- i** Temperaturę tę można regulować w zakresie od +5 do +18°C.

Aby ustawić temperaturę, naciskać przyciski regulacji temperatury. Na wyświetlaczu pojawi się ustawiona temperatura.

Aby ustawić odpowiednią temperaturę dla każdego rodzaju wina, patrz rozdział „Codzienna Eksploatacja”.

6. CODZIENNA EKSPLOATACJA

6.1 Przechowywanie wina

- i** Urządzenie to przeznaczone jest wyłącznie do przechowywania wina.
- i** Komora do przechowywania wina oznaczona jest (na tabliczce znamionowej) symbolem .

Czas przechowywania wina zależy od jego wieku, zawartości alkoholu, rodzaju winogron oraz zawartości fruktozy i taniny. Przy zakupie wina sprawdzać, czy było już poddane procesowi starzenia oraz czy wymaga dalszego leżakowania, aby poprawić jego jakość.

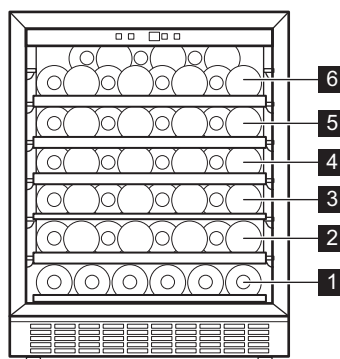
Zalecane temperatury przechowywania:

- Szampan i wino musujące – od +6°C do +8°C.
- Wino białe – od +10°C do +12°C.
- Wino różowe i lekkie czerwone – od +12°C do +16°C.
- Dojrzałe wino czerwone – od +14°C do +16°C.

Urządzenie to przeznaczone jest do przechowywania do 52 butelek bordeaux (0,75 l) rozmieszczonych następująco:

- 6 butelek na poziomie 1,
- 8 butelek na poziomie 2,3,4,5,
- 14 butelek na poziomie 6.

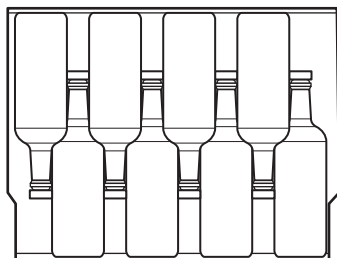
Poziomy półek



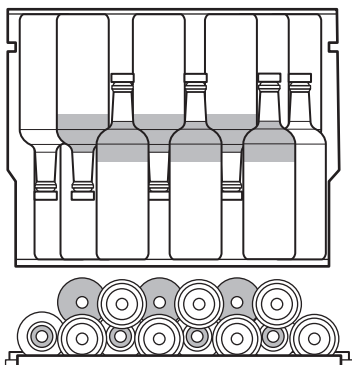
Wąska półka (poziom 1)



Pełne półki na poziomach 2,3,4,5

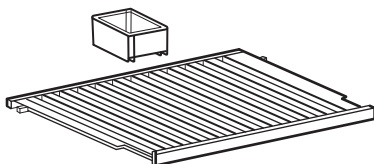


Górna półka (poziom 6)



6.2 Nawilżacz

Nawilżacz znajduje się na górnej półce chłodziarki do wina. Można go wyjąć. Aby zapobiec nadmiernemu wysuszeniu powietrza, należy wlać trochę wody do nawilżacza.



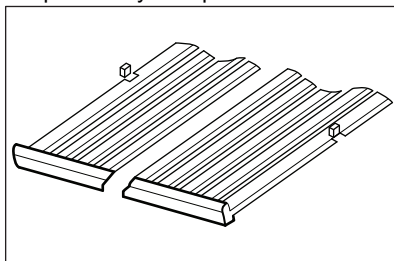
Górna półka może pomieścić:

- 7 butelek z nawilżaczem,
- 8 butelek bez nawilżacza.

6.3 Wyjmowanie i zakładanie półek

Aby wyjąć półkę z chłodziarki do wina:

1. Całkowicie otworzyć drzwi chłodziarki.
2. Pociągnąć drewnianą półkę, aż jej nacięcie znajdzie się pod plastikowym słupkiem w chłodziarce.



3. Lekko unieść przednią część półki i wyjąć ją z chłodziarki.

i Aby z powrotem założyć półkę, wykonać powyższe czynności w odwrotnej kolejności.

7. WSKAZÓWKI I PORADY

7.1 Wskazówki dotyczące oszczędzania energii

- Wewnętrzna konfiguracja urządzenia została tak dobrana, aby zapewniać najbardziej efektywne zużycie energii.
- Nie otwierać zbyt często drzwi urządzenia i nie zostawiać ich otwartych dłużej niż jest to konieczne.

- Zapewnić dobrą wentylację. Nie zakrywać kratki ani otworów wentylacyjnych.

8. KONSERWACJA I CZYSZCZENIE



OSTRZEŻENIE!

Patrz rozdział dotyczący bezpieczeństwa.

8.1 Ogólne wskazówki



UWAGA!

Przed przeprowadzeniem jakichkolwiek prac konserwacyjnych należy odłączyć urządzenie od zasilania.



Układ chłodniczy urządzenia zawiera węglowodory, dlatego wszelkie prace konserwacyjne i napełnianie układu powinny być wykonywane przez wykwalifikowanych pracowników serwisu.



Akcesoria oraz części urządzenia nie nadają się do mycia w zmywarce.

8.2 Czyszczenie wnętrza

W celu usunięcia zapachu nowego produktu, przed pierwszym uruchomieniem urządzenia, należy umyć jego wnętrze i znajdujące się w nim akcesoria letnią wodą z dodatkiem neutralnego środka czyszczącego, a następnie dokładnie osuszyć.



UWAGA!

Nie należy stosować żrących detergentów, materiałów ściernych, środków na bazie chloru lub oleju, ponieważ mogłoby to spowodować uszkodzenie powierzchni urządzenia.

8.3 Okresowe czyszczenie

Urządzenie trzeba regularnie czyścić:

1. Wyczyścić wnętrze letnią wodą z dodatkiem sody oczyszczonej. Do przygotowania roztworu użyć 2 łyżek stołowych sody oczyszczonej na litr wody.
2. Przed czyszczeniem obszaru elementów sterujących lub części elektrycznych dobrze wykręcić gąbkę lub szmatkę.
3. Zewnętrzne powierzchnie urządzenia należy czyścić ciepłą wodą z dodatkiem mydła o odczynie obojętnym.
4. Regularnie sprawdzać i przecierać uszczelki drzwi, aby nie gromadziły się na nich zabrudzenia.
5. Dokładnie wypłukać i osuszyć.

8.4 Przerwy w użytkowaniu urządzenia

Jeśli urządzenie nie będzie użytkowane przez długi czas, należy wykonać następujące czynności:

1. Odłączyć urządzenie od zasilania.
2. Wyjąć całą zawartość.
3. Wyczyścić urządzenie oraz wszystkie akcesoria.

4. Pozostawić drzwi otwarte, aby uniknąć powstawania nieprzyjemnych zapachów.

Jeśli urządzenia nie można używać z powodu awarii zasilania:

- Większość awarii zasilania usuwana jest w ciągu kilku godzin i nie wpływa

na temperaturę urządzenia, gdy ograniczy się częstość otwierania drzwi.

- Jeśli brak zasilania potrwa dłuższy czas, należy podjąć odpowiednie kroki opisane powyżej.

9. ROZWIĄZYWANIE PROBLEMÓW



OSTRZEŻENIE!

Patrz rozdział dotyczący bezpieczeństwa.

9.1 Co zrobić, gdy...

Problem	Możliwa przyczyna	Rozwiązanie
Urządzenie nie działa.	Urządzenie jest wyłączone.	Włączyć urządzenie.
	Wtyczka przewodu zasilającego nie jest prawidłowo podłączona do gniazda elektrycznego.	Prawidłowo podłączyć wtyczkę przewodu zasilającego do gniazda elektrycznego.
	Brak napięcia w gnieździe elektrycznym.	Podłączyć urządzenie do innego gniazda elektrycznego. Skontaktować się z wykwalifikowanym elektrykiem.
	Zadziałał wyłącznik obwodu lub bezpiecznik.	Włączyć wyłącznik lub wymienić bezpiecznik.
Sprężarka pracuje bez przerw.	Temperatura jest ustawiona nieprawidłowo.	Patrz rozdział „Obsługa”.
	Temperatura w pomieszczeniu jest za wysoka.	Patrz rozdział „Instalacja”.
	Drzwi urządzenia są otwarte zbyt często.	Nie pozostawiać drzwi otwartych dłużej niż jest to konieczne.
	Drzwi nie są prawidłowo zamknięte.	Patrz punkt „Zamykanie drzwi”.
Nie działa oświetlenie.	Chłodziarka nie jest podłączona do zasilania.	Podłączyć chłodziarkę.
	Zadziałał wyłącznik obwodu lub bezpiecznik.	Włączyć wyłącznik lub wymienić bezpiecznik.
	Oświetlenie jest uszkodzone.	Skontaktować się z punktem serwisowym.

Problem	Możliwa przyczyna	Rozwiązanie
	Przycisk oświetlenia nie działa.	Skontaktować się z punktem serwisowym.
Nadmierne wibracje.	Urządzenie nie jest prawidłowo zamocowane.	Sprawdzić, czy urządzenie stoi stabilnie.
Urządzenie jest głośnie.	Urządzenie nie jest prawidłowo zamocowane.	Sprawdzić, czy urządzenie stoi stabilnie.
Woda spływa na tylną ściankę chłodziarki.	Podczas automatycznego rozmrażania szron topi się na tylnej ścianie.	Jest to prawidłowe rozwiązanie.
Woda spływa do komory na wino.	Produkty uniemożliwiają spływanie wody do rynienki na tylnej ścianie.	Upewnić się, że produkty spożywcze nie dotykają tylnej ścianki.
Temperatura w chłodziarce do wina jest zbyt niska lub zbyt wysoka.	Temperatura nie jest ustawiona prawidłowo.	Ustawić wyższą/niższą temperaturę.
	Drzwi nie są prawidłowo zamknięte.	Patrz punkt „Zamykanie drzwi”.



Jeśli porada ta nie prowadzi do pożądanego rezultatu, skontaktować się z najbliższym serwisem tej marki.

9.2 Wymiana oświetlenia

Urządzenie wyposażono w bardzo trwałe oświetlenie wnętrza typu LED.

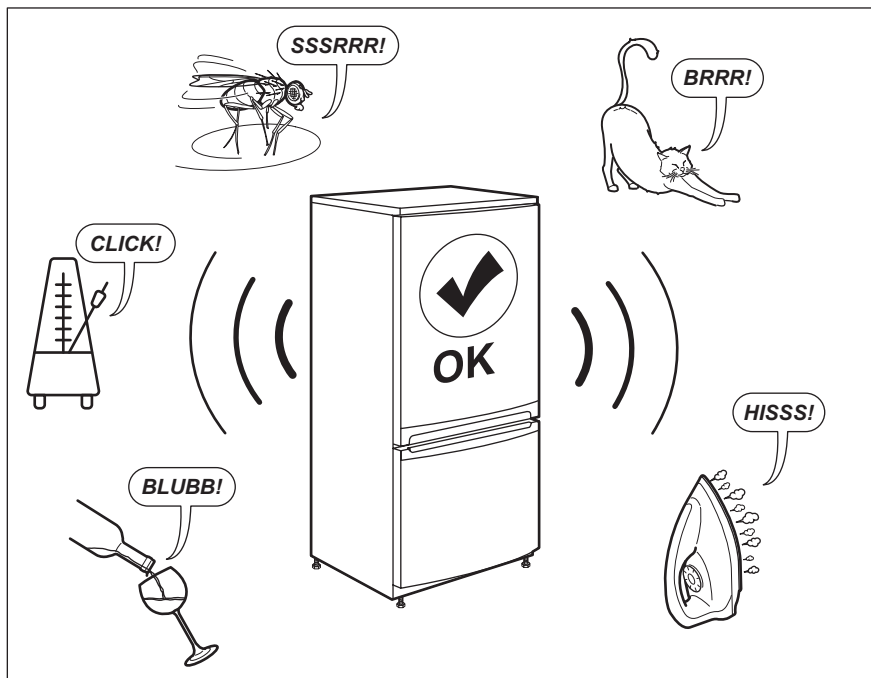
Wymiany oświetlenia może dokonać wyłącznie pracownik serwisu. Należy

skontaktować się z autoryzowanym centrum serwisowym.

9.3 Zamykanie drzwi

1. Wyczyścić uszczelki drzwi.
2. W razie potrzeby wyregulować drzwi. Patrz rozdział „Instalacja”.
3. W razie potrzeby wymienić uszkodzone uszczelki drzwi. Należy skontaktować się z autoryzowanym centrum serwisowym.

10. HAŁAS/GŁOŚNA PRACA



11. DANE TECHNICZNE

Dane techniczne podano na tabliczce znamionowej znajdującej się wewnątrz urządzenia oraz na etykiecie informującej o zużyciu energii.

Kod QR znajdujący się na etykiecie dołączonej do urządzenia z oznaczeniem klasy energetycznej zawiera łącze do strony internetowej z informacją o parametrach urządzenia z bazy danych UE EPREL. Etykietę z oznaczeniem klasy energetycznej wraz instrukcją obsługi i innymi dokumentami dostarczonymi z urządzeniem należy

zachować do ewentualnego wykorzystania w przyszłości.

Informacje te można również znaleźć w bazie danych EPREL klikając łącze <https://eprel.ec.europa.eu> i podając nazwę modelu oraz numer produktu z tabliczki znamionowej urządzenia.

Szczegółowe informacje na temat etykiety z oznaczeniem klasy energetycznej można znaleźć na witrynie internetowej www.theenergylabel.eu.


12. INFORMACJA DLA INSTYTUCJI WYKONUJĄCYCH TESTY


Instalacja i przygotowanie urządzenia do weryfikacji pod względem wymogów Ekoprojektu mają być zgodne z normą EN 62552. Wymagania dotyczące

wentylacji, wymiary wnętrza i minimalny prześwit z tyłu muszą być zgodne z wytycznymi ujętymi w rozdziale 3 instrukcji obsługi. Więcej informacji, w

tym dotyczących sposobu załadunku, można uzyskać, kontaktując się z producentem.

13. OCHRONA ŚRODOWISKA

Materiały oznaczone symbolem  należy poddać utylizacji. Opakowanie urządzenia włożyć do odpowiedniego pojemnika w celu przeprowadzenia recyklingu. Należy zadbać o ponowne przetwarzanie odpadów urządzeń elektrycznych i elektronicznych, aby chronić środowisko naturalne oraz

ludzkie zdrowie. Nie wolno wyrzucać urządzeń oznaczonych symbolem  razem z odpadami domowymi. Należy zwrócić produkt do miejscowego punktu ponownego przetwarzania lub skontaktować się z odpowiednimi władzami miejskimi.

OBSAH

1. BEZPEČNOSTNÉ INFORMÁCIE.....	67
2. BEZPEČNOSTNÉ POKYNY.....	69
3. INŠTALÁCIA.....	71
4. POPIS VÝROBKU.....	74
5. PREVÁDZKA.....	74
6. KAŽDODENNÉ POUŽÍVANIE.....	75
7. TIPY A RADY.....	76
8. OŠETROVANIE A ČISTENIE.....	77
9. RIEŠENIE PROBLÉMOV.....	77
10. ZVUKY.....	79
11. TECHNICKÉ ÚDAJE.....	79
12. INFORMÁCIE PRE SKÚŠOBNÉ ÚSTAVY.....	80
13. OCHRANA ŽIVOTNÉHO PROSTREDIA.....	80

NA DOSIAHNUTIE PERFEKTNÝCH VÝSLEDKOV

Ďakujeme, že ste si vybrali tento výrobok značky AEG. Vytvorili sme ho, aby vám poskytol bezchybný výkon na mnoho rokov, pričom sme použili inovačné technológie, ktoré pomáhajú zjednodušovať život – funkcie, ktoré nenájdete u bežných spotrebičov. Venujte, prosím, niekoľko minút tomuto návodu a dôkladne si ho prečítajte, aby ste svoj spotrebič mohli využívať čo najlepšie. Navštívte našu stránku, kde nájdete:



Rady týkajúce sa používania, brožúry, návody na riešenie problémov a informácie o servise a opravách:

www.aeg.com/support



Zaregistrujte si výrobok a využite tak ešte lepší servis:

www.registreaeg.com



Pre váš spotrebič si môžete zakúpiť príslušenstvo, spotrebný materiál a originálne náhradné diely:


www.aeg.com/shop


STAROSTLIVOSŤ O ZÁKAZNÍKA A ZÁKAZNÍCKY SERVIS

Vždy používajte originálne náhradné diely.

Ak potrebujete kontaktovať autorizované servisné stredisko, uistite sa, že máte k dispozícii nasledujúce údaje: Model, číslo výrobku, sériové číslo.

Tieto informácie nájdete na typovom štítku.

 Upozornenie / Výstražné a bezpečnostné informácie

 Všeobecné informácie a tipy

 Informácie o životnom prostredí

Vyhradzujeme si právo na zmeny bez predchádzajúceho upozornenia.

1. ⚠️ **BEZPEČNOSTNÉ INFORMÁCIE**

Pred inštaláciou a používaním spotrebiča si pozorne prečítajte priložený návod na používanie. Výrobca nezodpovedá za zranenia ani za škody spôsobené nesprávnou montážou alebo používaním. Tieto pokyny uskladnite na bezpečnom a prístupnom mieste, aby ste do nich mohli v budúcnosti nahliadnuť.

1.1 **Bezpečnosť detí a zraniteľných osôb**

- Tento spotrebič smú používať deti staršie ako 8 rokov a osoby so zníženou fyzickou, zmyslovou alebo psychickou spôsobilosťou alebo nedostatkom skúseností a znalostí, iba ak sú pod dozorom zodpovednej osoby alebo ak boli zodpovednou osobou poučené o bezpečnom používaní spotrebiča a rozumejú prípadným rizikám.
- Deti od 3 do 8 rokov smú nakladať spotrebič a vykladať z neho za predpokladu, že boli správne poučené.
- Tento spotrebič smú používať osoby s veľmi rozsiahlymi a zložitými hendikepmi za predpokladu, že boli správne poučené.
- Deti do 3 rokov nesmú mať prístup k spotrebiču, pokiaľ nie sú pod nepretržitým dohľadom zodpovednej osoby.
- Deti by mali byť pod dozorom, aby sa zabezpečilo, že sa so spotrebičom.
- Deti nesmú spotrebič bez dozoru čistiť ani vykonávať žiadnu údržbu na spotrebiči.
- Obaly vždy uschovajte mimo dosah detí a náležite ich zlikvidujte.

1.2 **Všeobecná bezpečnosť**

- Tento spotrebič je určený výlučne na skladovanie potravín a nápojov.
- Tento spotrebič je určený výlučne na použitie v domácnosti v interiéri.

- Tento spotrebič sa môže používať v kanceláriách, host'ovských izbách v hoteloch a penziónoch a iných podobných ubytovacích zariadeniach, kde takéto používanie nepresahuje (priemerné) úrovne používania v domácnosti.
- Tento spotrebič používajte iba na skladovanie vína.
- Aby ste predišli kontaminácii potravín, dodržiavajte nasledovné pokyny:
 - neotvárajte dvierka na dlhšie doby;
 - pravidelne čistite povrchy, ktoré prichádzajú do kontaktu s jedlom a prístupné odtokové systémy;
- **UPOZORNENIE:** Vetracie otvory na skrini spotrebiča alebo konštrukcii zabudovateľného spotrebiča musia zostať voľné a nezakryté.
- **UPOZORNENIE:** Na urýchlenie rozmrazovania nepoužívajte iné mechanické zariadenia alebo prostriedky ako tie, ktoré odporúča výrobca.
- **UPOZORNENIE:** Nepoškodzujte chladiaci okruh.
- **UPOZORNENIE:** V spotrebiči vo vnútri priehradiek na uchovávanie potravín nepoužívajte elektrické spotrebiče, ak daný typ neodporúča výrobca.
- Na čistenie spotrebiča nepoužívajte prúd vody ani paru.
- Spotrebič čistite vlhkou mäkkou handričkou. Používajte len neutrálne čistiace prostriedky. Nepoužívajte abrazívne výrobky, čistiace špongie s abrazívnou vrstvou, rozpúšťadlá ani kovové predmety.
- Keď je spotrebič dlho prázdny, vypnite ho, odmrázte, vyčistite, vysušte a nechajte otvorené dvierka, aby ste predišli tvorbe plesne v spotrebiči.
- V tomto spotrebiči neskladujte výbušné látky, ako napríklad aerosólové nádoby s horľavými hnacími látkami.
- Ak je napájací kábel poškodený, musí ho vymeniť výrobca, ním autorizované servisné stredisko alebo podobne kvalifikované osoby, aby sa predišlo nebezpečenstvu.

2. BEZPEČNOSTNÉ POKYNY

2.1 Montáž



VAROVANIE!

Tento spotrebič smie nainštalovať iba kvalifikovaná osoba.

- Odstráňte všetky obaly.
- Poškodený spotrebič neinštalujte ani nepoužívajte.
- Z bezpečnostných dôvodov spotrebič nepoužívajte, ak nie je správne nainštalovaný do nábytku určeného na zabudovanie.
- Dodržiavajte pokyny na inštaláciu dodané so spotrebičom.
- Vždy dávajte pozor, ak presúvate spotrebič, pretože je ťažký. Vždy používajte ochranné rukavice a uzavretú obuv.
- Uistite sa, že okolo spotrebiča môže prúdiť vzduch.
- Pri prvej inštalácii alebo po zmene smeru otvárania dvierok počkajte minimálne 4 hodiny pred pripojením spotrebiča do napájania. Je to potrebné na to, aby olej stiekol späť do kompresora.
- Pred vykonávaním úprav na spotrebiči (napr. zmena smeru otvárania dvierok) vyťahnite sieťovú zástrčku zo sieťovej zásuvky.
- Spotrebič neinštalujte blízko radiátorov, sporákov, rúr ani varných panelov.
- Spotrebič nevystavujte dažďu.
- Neinštalujte spotrebič na priamom slnečnom svetle.
- Spotrebič neinštalujte do oblastí, ktoré sú príliš vlhké alebo príliš studené.
- Pri presúvaní spotrebiča nadvihnite jeho prednú hranu, aby ste nepoškriabali podlahu.
- Spotrebič obsahuje vrecko s vysušadlom. Nie je to hračka. Nie je na jedenie. Okamžite ho vyhodte.

2.2 Zapojenie do elektrickej siete



VAROVANIE!

Hrozí nebezpečenstvo požiaru a zásahu elektrickým prúdom.



VAROVANIE!

Pri umiestňovaní spotrebiča sa uistite, že nie je elektrický napájací kábel zachytený alebo poškodený.



VAROVANIE!

Nepoužívajte viaczásuvkové adaptéry a predlžovacie káble.

- Spotrebič musí byť uzemnený.
- Uistite sa, že parametre na typovom štítku sú kompatibilné s elektrickým napätím zdroja napájania.
- Vždy používajte správne nainštalovanú zásuvku odolnú proti nárazom.
- Dávajte pozor, aby ste nepoškodili elektrické komponenty (napr. sieťovú zástrčku, sieťový kábel, kompresor). Ak je potrebná výmena elektrických komponentov, obráťte sa na autorizované servisné stredisko alebo elektrikára.
- Sieťový kábel musí byť pod úrovňou sieťovej zástrčky.
- Sieťovú zástrčku pripojte do sieťovej zásuvky až po dokončení inštalácie. Po inštalácii sa uistite, že máte prístup k sieťovej zástrčke.
- Spotrebič neodpájajte ťahaním za napájací kábel. Vždy ťahajte za sieťovú zástrčku.

2.3 Použitie



VAROVANIE!

Riziko poranenia, popálenia, zásahu elektrickým prúdom alebo riziko požiaru.



Spotrebič obsahuje horľavý plyn, izobután (R600a), prírodný plyn s

vysokou úrovňou environmentálnej kompatibility. Dávajte pozor, aby ste nepoškodili chladiaci okruh, ktorý obsahuje izobután.

- Nemeňte technické parametre tohto spotrebiča.
- Akékoľvek použitie zabudovaného produktu ako voľne stojaceho je prísne zakázané.
- Do spotrebiča nekladajte elektrické spotrebiče (napr.: zariadenia na výrobu zmrzliny), ak ich neoznačil za vhodné výrobca.
- Ak sa poškodí chladiaci okruh, uistite sa, že v miestnosti nie sú plamene a zdroje vznietenia. Miestnosť dobre vyvetrajte.
- Nedovoľte, aby sa plastových častí spotrebiča dotýkali horúce predmety.
- V spotrebiči neskladujte horľavé plyny ani kvapaliny.
- Horľavé látky ani predmety, ktoré sú nasiaknuté horľavými látkami, nekladte do spotrebiča, do jeho blízkosti ani naň.
- Nedotýkajte sa kompresora ani kondenzátora. Sú horúce.

2.4 Vnútrorné osvetlenie



VAROVANIE!

Hrozí nebezpečenstvo zásahu elektrickým prúdom.

- Informácie o žiarovke/žiarovkách vnútri tohto výrobku a náhradných dieloch osvetlenia, ktoré sa predávajú samostatne: Tieto žiarovky sú navrhnuté tak, aby odolali extrémnym podmienkam v domácich spotrebičoch, ako napr. teplota, vibrácie, vlhkosť, alebo slúžia ako ukazovatele prevádzkového stavu spotrebiča. Nie sú určené na používanie iným spôsobom a nie sú vhodné na osvetlenie priestorov v domácnosti.

2.5 Ošetrovanie a čistenie



VAROVANIE!

Hrozí nebezpečenstvo poranenia alebo poškodenia spotrebiča.

- Pred vykonávaním údržby spotrebič vypnite a vyťahnite jeho zástrčku zo sieťovej zásuvky.
- Tento spotrebič obsahuje uhľovodík v chladiacej jednotke. Údržbu a dopĺňanie jednotky smie vykonať iba kvalifikovaná osoba.
- Pravidelne kontrolujte odtok spotrebiča a v prípade potreby ho vyčistite. Ak je odtok upchatý, odmrázaná voda sa bude zhromažďovať na dne spotrebiča.

2.6 Servis

- Ak treba dať spotrebič opraviť, obráťte sa na autorizované servisné stredisko. Používajte iba originálne náhradné diely.
- Nezabudnite, že vlastnoručná alebo neprofesionálna oprava môže mať bezpečnostné následky a mohla by spôsobiť zánik záruky.
- Nasledovné náhradné diely budú dostupné po dobu 7 rokov od ukončenia predaja modelu: termostaty, snímače teploty, dosky s plošnými spojmi, zdroje osvetlenia, rukoväte dvierok, závesy dvierok, nádoby a koše. Upozorňujeme, že niektoré z týchto dielov môžu byť dostupné iba pre profesionálnych opravárov, a že nie všetky náhradné diely sú vhodné pre všetky modely.
- Tesnenia dvierok budú dostupné po dobu 10 rokov od ukončenia predaja modelu.

2.7 Likvidácia



VAROVANIE!

Hrozí nebezpečenstvo poranenia alebo udusenía.

- Spotrebič odpojte od elektrickej siete.
- Odrežte elektrický kábel a zlikvidujte ho.
- Odstráňte dvierka, aby ste zabránili uviaznutiu detí a domácich zvierat v spotrebiči.
- Chladiaci okruh a izolačné materiály tohto spotrebiča nepoškodujú ozónovú vrstvu.
- Penová izolácia obsahuje horľavý plyn. Informácie o správnej likvidácii spotrebiča vám poskytne váš miestny úrad.

- Nepoškodte tú časť chladiacej jednotky, ktorá sa nachádza blízko výmenníka tepla.

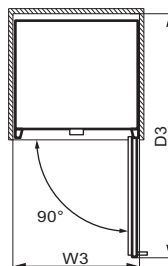
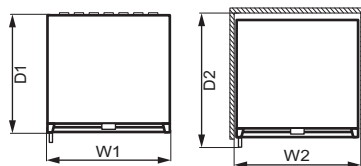
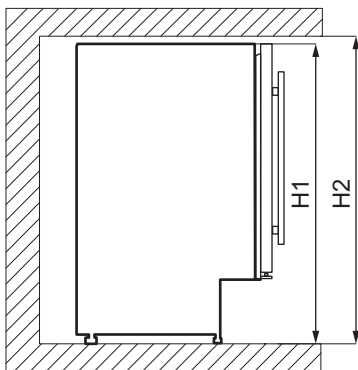
3. INŠTALÁCIA



VAROVANIE!

Pozrite si kapitoly ohľadne bezpečnosti.

3.1 Rozmery



Celkové rozmery ¹		
H1	mm	820
W1	mm	595
D1	mm	565

¹ výška, šírka a hĺbka spotrebiča bez rukoväti

Priestor potrebný pri používaní ²		
H2	mm	822
W2	mm	600
D2	mm	648

² výška, šírka a hĺbka spotrebiča vrátane rukoväti spolu s priestorom potrebným na voľnú cirkuláciu chladiaceho vzduchu

Celkový priestor potrebný pri používaní ³		
H2	mm	820
W3	mm	648
D3	mm	1157

³ výška, šírka a hĺbka spotrebiča vrátane rukoväti spolu s priestorom potrebným na voľnú cirkuláciu chladiaceho vzduchu a priestorom potrebným na otvorenie dveriek do uhla, ktorý umožňuje vybratie vnútorného vybavenia

3.2 Umiestnenie

V záujme optimálnej prevádzky neinštalujte spotrebič v blízkosti zdroja tepla (rúry, sporáku, radiátorov, varičov alebo varných panelov) alebo na mieste

s priamym slnečným žiarením. Dbajte na to, aby okolo zadnej časti spotrebiča mohol voľne cirkulovať vzduch.

Spotrebič treba inštalovať do suchej, dobre vetranej miestnosti.

Tento spotrebič je určený na použitie pri okolitej teplote od 16°C do 38°C.

i Správnu prevádzku spotrebiča možno zaručiť len v rámci uvedeného teplotného rozsahu.

i Ak máte akékoľvek pochybnosti o tom, kde inštalovať spotrebič, obráťte sa na predajcu alebo na zákaznícke služby alebo na najbližšie autorizované servisné stredisko.

i Spotrebič sa musí dať bez problémov odpojiť od napájania. Zástrčka preto bude musieť byť po inštalácii ľahko prístupná.

3.3 Zapojenie do elektrickej siete

- Pred zapojením do siete sa uistite, či napätie a frekvencia uvedené na typovom štítku zodpovedajú vašim domácim hodnotám napájania.
- Spotrebič musí byť uzemnený. Zástrčka na napájacom kábli obsahuje kontakt, ktorý slúži na tento účel. Ak domáca sieťová zásuvka nie je uzemnená, spotrebič pripojte k samostatnému uzemneniu v súlade s platnými predpismi. Poradte sa s kvalifikovaným elektrikárom.
- Výrobca odmieta akúkoľvek zodpovednosť pri nedodržaní hore uvedených bezpečnostných opatrení.
- Tento spotrebič spĺňa smernice EHS.

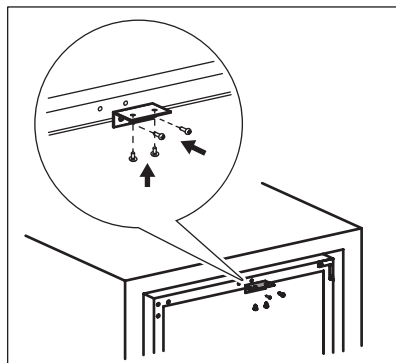
3.4 Vyrovnanie

Pri umiestňovaní spotrebiča dbajte na to, aby bol uvedený doodorovnej polohy. Dosiahnete to pomocou dvoch nastaviteľných nožičiek vpredu naspodku.

3.5 Inštalácia hornej konzoly

Upevnite spotrebič:

- Pomocou dvoch skrutiek nainštalujte hornú konzolu na hornú časť spotrebiča.
- Spotrebič vložte do skrinky a pomocou dvoch skrutiek upevnite hornú konzolu na skrinke.



3.6 Zmena smeru otvárania dveriek

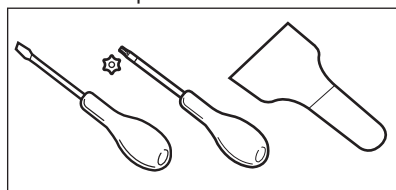


VAROVANIE!

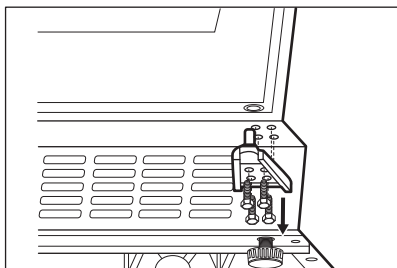
Pred akýmkoľvek zásahom vytiahnite zástrčku spotrebiča zo zásuvky elektrickej siete.

Nástroje, ktoré potrebujete:

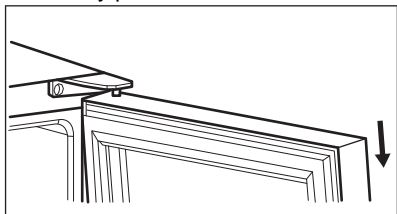
- krížový skrutkovač,
- nôž na tmel alebo skrutkovač s tenkou čepeľou.



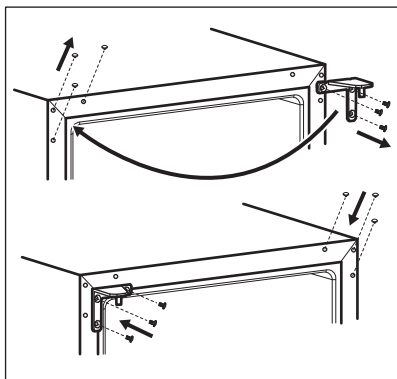
1. Uistite sa, že spotrebič stojí rovno.
2. Otvorte dverka a vyberte z políc všetky fľaše. Zatvorte dverka.
3. Odskrutkujte 4 skrutky, ktoré spájajú dolný záves. Dolný záves a skrutky dajte na bezpečné miesto.



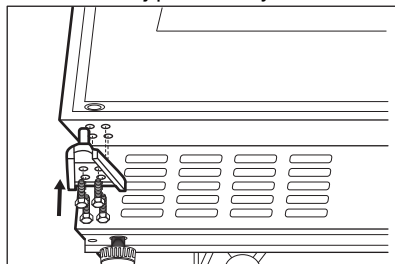
4. Odstráňte dverka a položte ich na mäkký povrch.



5. Odskrutkujte skrutky, ktoré spájajú horný záves v pravom hornom rohu spotrebiča. Horný záves a skrutky dajte na bezpečné miesto.
6. Pomocou tmelu alebo skrutkovača s tenkou čepeľou odstráňte 3 kryty z otvorov pre skrutky z ľavého horného rohu spotrebiča. Preneste a vložte kryty na skrutky do otvorov na druhej strane.



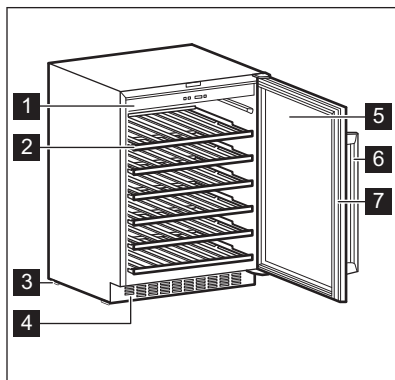
7. Horný záves priskrutkujte na ľavú stranu spotrebiča.
8. Dvierka položte na nové miesto.
9. Dolný záves zaistíte a neut'ahujete skrutky, kým nebudú dverka v zatvorenej polohe a vyrovnané.



10. Pred pripojením spotrebiča k napájaniu počkajte minimálne 4 hodiny.

4. POPIS VÝROBKU

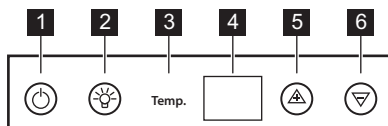
4.1 Prehľad výrobku



- 1 Ovládací panel
- 2 Police
- 3 Nožičky
- 4 Ozdobný rám
- 5 Dvierka z tvrdého skla
- 6 Rukoväť
- 7 Tesnenie

5. PREVÁDZKA

5.1 Ovládací panel



- 1 Vypínač
- 2 Tlačidlo osvetlenia
- 3 Indikátor teploty
- 4 Displej
- 5 Tlačidlo zvýšenia teploty
- 6 Tlačidlo zníženia teploty

5.2 Zapnutie

1. Zasuňte zástrčku do zásuvky elektrickej siete.
2. Ak je displej vypnutý, stlačte tlačidlo.
3. Na displeji sa zobrazí nastavená predvolená teplota (12 °C).

Ak chcete vybrať odlišne nastavenú teplotu, pozrite si časť „Regulácia teploty“.

5.3 Vypnutie

1. Stlačte tlačidlo na 5 sekúnd.
2. Displej sa vypne.

3. Ak chcete spotrebič odpojiť od elektrickej siete, vytiahnite zástrčku zo sieťovej zásuvky.

5.4 Tlačidlo osvetlenia

Osvetlenie zapnete a vypnete stlačením tlačidla osvetlenia. Osvetlenie nemá žiadny negatívny vplyv na kvalitu vína.

5.5 Regulácia teploty


- i** Predvolená nastavená teplota pre vínotéku je 12 °C.
- i** Teplotu môžete nastaviť v rozmedzí +5 až +18 °C.

Ak chcete nastaviť teplotu, stlačte regulátory teploty. Na displeji sa zobrazí nastavená teplota.

Na nastavenie správnej teploty pre každý typ vína si pozrite kapitolu „Každodenné používanie“.

6. KAŽDODENNÉ POUŽÍVANIE

6.1 Skladovanie vína

- i** Tento spotrebič je určený výlučne na uchovávanie vína.
- i** Priehradka na skladovanie vína je označená (na typovom štítku) symbolom .

Doba skladovania vína závisí od veku, obsahu alkoholu, druhu hrozna a množstva fruktózy a tanínu v ňom. V čase nákupu skontrolujte, či víno už vyzrieva, alebo sa časom zlepší.

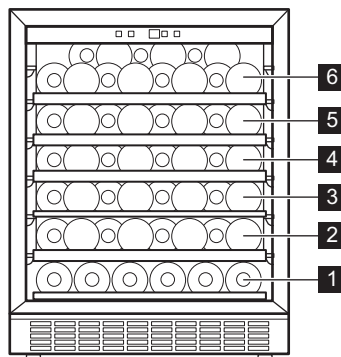
Odporúčané teploty skladovania:

- šampanské a šumivé vína v rozmedzí +6°C a +8°C.
- biele vína v rozmedzí +10°C a +12°C.
- ružové a ľahké červené vína v rozmedzí +12°C a +16°C.
- dozreté červené vína v rozmedzí +14°C a +16°C.

Spotrebič je navrhnutý na uskladnenie až do 52 fliaš (0,75 l) umiestnením:

- 6 fliaš na úrovni 1,
- 8 fliaš na úrovni 2,3,4,5,
- 14 fliaš na úrovni 6.

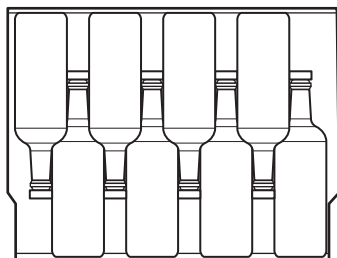
Úrovne políc



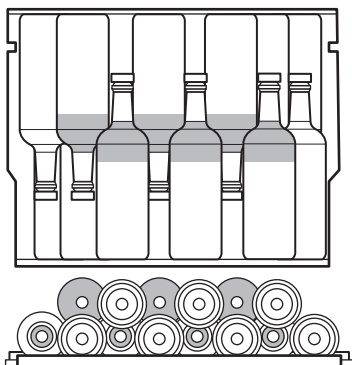
Polovičná úroveň políc 1



Úplná úroveň políc 2,3,4,5

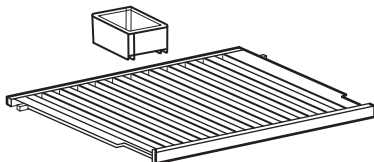


Horná úroveň políc 6



6.2 Zvlhčovacia nádoba

Zvlhčovacia nádoba sa nachádza na hornej polici vlnotéky. Je odnímateľný. Do zvlhčovacej skrinky nalejte trochu vody, aby ste zabránili príliš nízkej úrovni vlhkosti vzduchu.



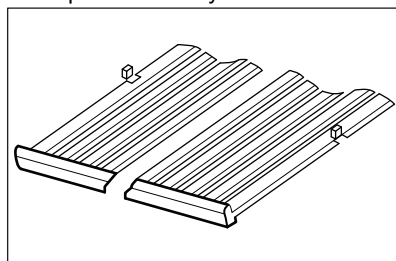
Vrchná polica je vhodná pre:

- 7 fľaše so zvlhčovacou nádobou,
- 8 fľaše bez zvlhčovacej nádoby.

6.3 Vybratie a inštalácia políc

Vybratie akejkoľvek poličky z vlnotéky:

1. Úplne otvorte dverka vlnotéky.
2. Potiahnite drevenú policu, kým jej zárez nebude pod plastovým stĺpikom vlnotéky.



3. Miernu nadvihnite prednú časť police a odpojte ju od spotrebiča.



Pri vkladaní police späť do pôvodnej polohy postupujte podľa vyššie uvedených krokov v opačnom poradí.

7. TIPY A RADY

7.1 Rady na úsporu energie

- Vnútroštruktúra spotrebiča zabezpečuje najúčinnejšie využitie energie.

- Dverka neotvárajte príliš často a nenechávajte ich otvorené dlhšie, ako je nevyhnutné.

- Zabezpečte dobré vetranie.
Nezakrývajte ventilačné mriežky a otvory.

8. OŠETROVANIE A ČISTENIE



VAROVANIE!
Pozrite si kapitoly o hľadane bezpečnosti.

8.1 Všeobecné upozornenia



UPOZORNENIE!
Pred akoukoľvek údržbou spotrebič odpojte od elektrickej siete.



V chladiacej jednotke spotrebiča sa nachádzajú uhľovodíky, preto smie údržbu a doplnenie chladiva vykonať výhradne autorizovaný technik.



Príslušenstvo a časti spotrebiča sa nesmú umývať v umývačke riadu.

8.2 Čistenie vnútra

Pred prvým použitím spotrebiča treba jeho vnútro a všetky jeho diely umyť vlažnou vodou s prídavkom neutrálneho umývacieho prostriedku, aby ste odstránili typický zápach nového spotrebiča. Potom všetky povrchy dôkladne osušte.



UPOZORNENIE!
Nepoužívajte saponáty, abrazívne prášky ani čistiace prostriedky na báze chlóru alebo oleja, pretože poškodia povrchovú vrstvu.

8.3 Pravidelné čistenie

Zariadenie sa musí pravidelne čistiť:

1. Vnútro vyčistíte roztokom vlažnej vody a sódy na pečenie. Roztok by mal obsahovať približne 2 polievkové lyžice sódy na pečenie na liter vody.
2. Pri čistení oblasti ovládacích prvkov alebo elektrických častí vyžmýkajte zo špongie alebo handričky prebytočnú vodu.
3. Vonkajšiu stranu spotrebiča vyčistíte teplou vodou s prídavkom neutrálneho umývacieho prostriedku.
4. Pravidelne kontrolujte tesnenia dvierok a udržiavajte ich čisté. Zvyšky potravín a nečistoty utrite handričkou.
5. Opláchnite a dôkladne osušte.

8.4 Obdobia nečinnosti

Ak sa spotrebič dlhší čas nepoužíva, sú potrebné nasledujúce preventívne opatrenia:

1. Odpojte spotrebič od elektrickej siete.
2. Odstráňte všetky predmety.
3. Vyčistite spotrebič a všetko príslušenstvo.
4. Dvierka nechajte otvorené, aby sa zabránilo vzniku nepríjemného zápachu.

Keď sa spotrebič nepoužíva z dôvodu poruchy napájania:

- Väčšina výpadkov napájania sa odstráni v priebehu niekoľkých hodín a neovplyvní teplotu vášho spotrebiča, ak minimalizujete otvorenie dvierok.
- Ak bude napájanie vypnuté dlhší čas, musíte urobiť príslušné kroky popísané vyššie.

9. RIEŠENIE PROBLÉMOV



VAROVANIE!
Pozrite si kapitoly o hľadane bezpečnosti.

9.1 Čo robiť, ak...

Problém	Možná príčina	Riešenie
Spotrebič nefunguje.	Spotrebič je vypnutý.	Zapnite spotrebič.
	Sieťová zástrčka nie je správne zapojená do sieťovej zásuvky.	Zapojte správne sieťovú zástrčku do sieťovej zásuvky.
	V sieťovej zásuvke nie je napätie.	Do sieťovej zásuvky zapojte iný elektrický spotrebič. Obráťte sa na kvalifikovaného elektrikára.
	Vypol sa istič alebo sa vypálila poistka.	Zapnite istič alebo vymeňte poistku.
Kompresor pracuje neustále.	Teplota nie je nastavená správne.	Pozrite si kapitolu „Prevádzka“.
	Izbová teplota je príliš vysoká.	Pozrite si kapitolu „Inštalácia“.
	Dvierka sa otvárajú príliš často.	Dvierka nenechávajte otvorené dlhšie, ako je potrebné.
	Dvierka nie sú správne zatvorené.	Pozrite si časť „Zatvorenie dvierok“.
Osvetlenie nefunguje.	Spotrebič nie je zapojený do elektrickej siete.	Pripojte spotrebič.
	Vypol sa istič alebo sa vypálila poistka.	Zapnite istič alebo vymeňte poistku.
	Žiarovka je pokazená.	Obráťte sa na servis.
	Tlačidlo osvetlenia nefunguje.	Obráťte sa na servis.
Príliš veľké vibrácie.	Spotrebič nemá správnu podporu.	Skontrolujte, či spotrebič stojí v stabilnej polohe.
Spotrebič je hlučný.	Spotrebič nemá správnu podporu.	Skontrolujte, či spotrebič stojí v stabilnej polohe.
Na zadnej stene spotrebiča tečie voda.	Počas procesu automatického rozmrazovania sa na zadnej stene roztápa námraza.	Je to tak správne.
Vo vnútri vínotéky tečie voda.	Produkty uložené v spotrebiči bránia odtokaniu vody do zachytávača vody.	Uistite sa, že sa produkty nedotýkajú zadnej steny.
Teplota vo vínotéke je príliš nízka alebo príliš vysoká.	Regulátor teploty nie je nastavený správne.	Nastavte vyššiu alebo nižšiu teplotu.

Problém	Možná príčina	Riešenie
	Dvierka nie sú správne zatvorené.	Pozrite si časť „Zatvorenie dvierok“.

i Ak rady nevedú k želanému výsledku, zavolajte najbližší značkový servis.

9.2 Výmena osvetlenia

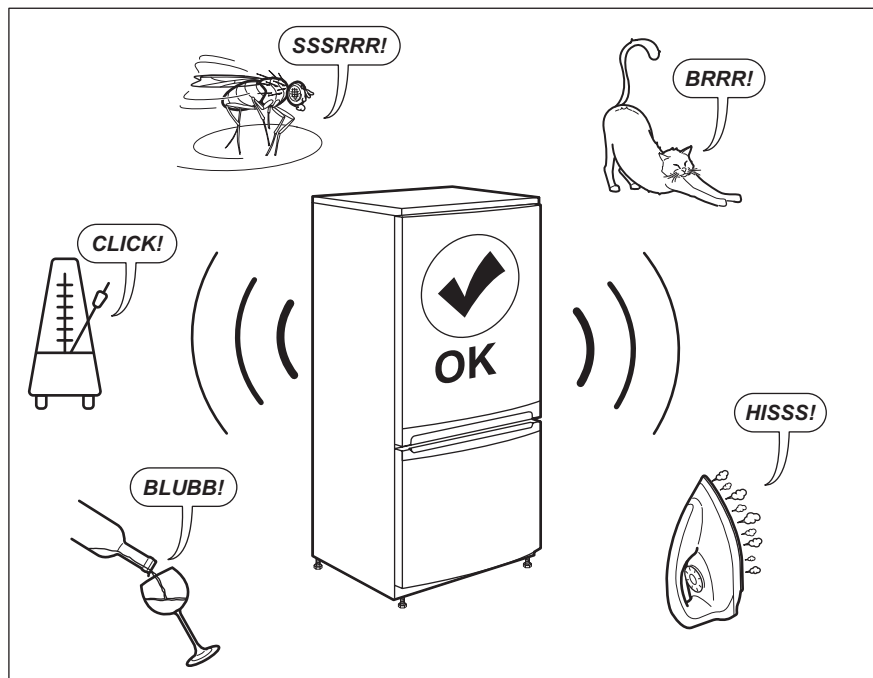
Spotrebič je vybavený trvácnym vnútorným osvetlením LED.

Žiarovku smie vymieňať len servisné stredisko. Obráťte sa na vaše autorizované servisné stredisko.

9.3 Zatvorenie dvierok

1. Očistite tesnenia dvierok.
2. V prípade potreby nastavte dvierka. Pozrite si kapitolu „Inštalácia“.
3. V prípade potreby vymeňte poškodené tesnenia dvierok. Obráťte sa na autorizované servisné stredisko.

10. ZVUKY



11. TECHNICKÉ ÚDAJE

Technické informácie sa uvádzajú na typovom štítku na vnútornej strane spotrebiča a na štítku energetických parametrov.

Čiarový kód na štítku energetických parametrov dodanom so spotrebičom poskytuje webový odkaz na informácie

o výkone spotrebiča v databáze EU EPREL. Energetický štítok, návod na používanie a ďalšie dokumenty si odložte, aby ste ich mali v prípade potreby neskôr k dispozícii.

Tie isté informácie sú dostupné aj v databáze EPREL na webovej

stránke <https://eprel.ec.europa.eu>, kde treba zadať model a číslo výrobku, ktoré nájdete na typovom štítku spotrebiča.


Podrobnejšie informácie o energetickom štítku nájdete na stránke www.theenergylabel.eu.


12. INFORMÁCIE PRE SKÚŠOBNÉ ÚSTAVY

Inštalácia a príprava spotrebiča na akékoľvek overenie ekologického dizajnu musí byť v súlade s normou EN 62552. Požiadavky na vetranie, rozmery otvoru a minimálne voľné priestory vzadu sú

uvedené v tomto návode na použitie v kapitole 3. Kontaktujte výrobcu ohľadom akýchkoľvek ďalších informácií, vrátane plánov naplnenia.

13. OCHRANA ŽIVOTNÉHO PROSTREDIA

Materiály označené symbolom odovzdajte na recykláciu.  Obal hodte do príslušných kontajnerov na recykláciu. Chráňte životné prostredie a zdravie ľudí a recyklujte odpad z elektrických a elektronických spotrebičov. Nelikvidujte

spotrebiče označené symbolom spolu s odpadom z domácnosti.  Výrobok odovzdajte v miestnom recyklačnom zariadení alebo sa obráťte na obecný alebo mestský úrad.

www.aeg.com/shop



212002686-A-432021



AEG