

▶ KWK884520M
KWE884520M
KWK884520B
KWK884520T

PL	Instrukcja obsługi	2
	Piwniczka na wino	
ET	Kasutusjuhend	16
	Veinikülmik	
LV	Lietotāja rokasgrāmata	30
	Vīna skapis	
LT	Naudotojo vadovas	44
	Vyno šaldytuvos	

USER MANUAL



AEG

SPIS TREŚCI

1. INFORMACJE DOTYCZĄCE BEZPIECZEŃSTWA.....	3
2. ZALECENIA DOTYCZĄCE BEZPIECZEŃSTWA.....	5
3. OPIS PRODUKTU	6
4. PANEL KONTROLNY	7
5. UŻYTKOWANIE	8
6. INSTALACJA.....	11
7. KONSERWACJA.....	11
8. DIAGNOZOWANIE I USUWANIE USTEREK.....	12
9. WPŁYW NA ŚRODOWISKO.....	13

ABY UZYSKAĆ IDEALNY REZULTAT

Dziękujemy za wybranie produktu firmy AEG. Wyprodukowany przez nas produkt ma za zadanie zapewnić Państwu niezawodne funkcjonowanie, dzięki zastosowaniu innowacyjnych technologii, które pomagają uprościć nasze życie - i których nie mają zwykłe urządzenia. Proszę zapoznać się z treścią instrukcji, aby optymalnie użytkować produkt. Odwiedź naszą stronę, aby:



Uzyskać porady użytkownika, broszury, informacje dotyczące rozwiązywania problemów oraz użytkownika:

www.aeg.com



Zarejestruj swój produkt w celu lepszej obsługi:

www.registreaeg.com



Kup akcesoria, materiały zużywające się i oryginalne części zamienne dla Twojego urządzenia:

www.aeg.com/shop

OBSŁUGA KLIENTA I SERWIS

Zalecamy korzystanie z oryginalnych części zamiennych.

Kontaktując się z serwisem, upewnij się, że masz pod ręką poniższe dane.

Informacje znajdują się na tabliczce znamionowej. Model, PNC, Numer Seryjny.



Ostrzeżenia / Informacje dotyczące bezpieczeństwa



Informacje ogólne i porady.



Informacje dotyczące środowiska.

Mogą ulec zmianie bez powiadomienia.

1. INFORMACJE DOTYCZĄCE BEZPIECZEŃSTWA

Przed przystąpieniem do instalacji i rozpoczęciem eksploatacji urządzenia należy uważnie zapoznać się z załączoną instrukcją obsługi. Producent nie odpowiada za uszkodzenia i obrażenia ciała spowodowane nieprawidłową instalacją i eksploatacją. Należy zachować instrukcję wraz z urządzeniem do wykorzystania w przyszłości.

1.1 Bezpieczeństwo dzieci i osób o ograniczonych zdolnościach ruchowych, sensorycznych lub umysłowych

- Urządzenie mogą obsługiwać dzieci po ukończeniu 8. roku życia oraz osoby o ograniczonych zdolnościach fizycznych, sensorycznych lub umysłowych bądź nieposiadające odpowiedniej wiedzy i doświadczenia, jeśli będą one nadzorowane lub zostaną poinstruowane w zakresie bezpiecznego korzystania z tego urządzenia i będą świadome związanych z tym zagrożeń.
- Urządzenie mogą obsługiwać dzieci w wieku od 3 do 8 lat i osoby o znacznym stopniu niepełnosprawności, jeśli zostaną uprzednio odpowiednio poinstruowane.
- Dzieci poniżej 3 roku życia nie powinny przebywać w pobliżu urządzenia bez stałego nadzoru.
- Nie wolno pozwalać dzieciom na zabawę urządzeniem.
- Dzieci nie mogą zajmować się czyszczeniem i konserwacją urządzenia bez nadzoru dorosłych.
- Przechowywać opakowanie w miejscu niedostępnym dla dzieci lub pozbyć się go w odpowiedni sposób.

1.2 Ogólne zasady bezpieczeństwa

- To urządzenie jest przeznaczone do użytku w gospodarstwie domowym oraz do podobnych zastosowań, np.:
 - Gospodarstwa rolne, kuchnie w obiektach sklepowych, biurowych oraz innych placówkach pracowniczych

- Do obsługi przez klientów w hotelach, motelach, obiektach noclegowych i innych obiektach mieszkalnych
- W urządzeniu można przechowywać wyłącznie butelki wina.
- **OSTRZEŻENIE:** Otwory wentylacyjne w obudowie urządzenia lub w zabudowie nie mogą być zakryte ani zanieczyszczone.
- **OSTRZEŻENIE:** Nie wolno używać żadnych urządzeń lub środków do przyspieszania odmrażania urządzenia z wyjątkiem tych, które zaleca producent.
- **OSTRZEŻENIE:** Należy zachować ostrożność, aby nie uszkodzić układu chłodniczego.
- **OSTRZEŻENIE:** Do wnętrza urządzenia nie wolno wkładać żadnych urządzeń elektrycznych z wyjątkiem tych, które zaleca producent.
- Urządzenia nie wolno czyścić wodą pod ciśnieniem ani parą wodną.
- Czyścić urządzenie za pomocą wilgotnej szmatki. Używać tylko neutralnych środków czyszczących. Nie używać produktów ściernych, myjek do szorowania, rozpuszczalników ani metalowych przedmiotów.
- Nie przechowywać w urządzeniu substancji wybuchowych, np. puszek z aerozolem zawierających łatwopalny gaz pędny.
- Jeśli przewód zasilający uległ uszkodzeniu, należy zlecić jego wymianę producentowi urządzenia, punktowi serwisowemu lub też innej kompetentnej osobie, aby uniknąć niebezpieczeństwa.
- Urządzenie nie jest przeznaczone do użytku profesjonalnego lub komercyjnego.

2. ZALECENIA DOTYCZĄCE BEZPIECZEŃSTWA

2.1 Serwis

- Należy skontaktować się z autoryzowanym punktem serwisowym, który naprawi urządzenie. Używać wyłącznie oryginalnych części zamiennych.
- Należy pamiętać, że samodzielna lub nieprofesjonalna naprawa może mieć wpływ na bezpieczeństwo oraz spowodować utratę gwarancji.
- Poniższe części zamienne będą dostępne przez 7 lat po wycofaniu modelu z eksploatacji: termostaty, czujniki temperatury, płytki drukowane, źródła światła, klamki drzwiowe, zawiasy drzwiowe, tacki i kosze. Należy pamiętać, że niektóre z tych części zamiennych są dostępne tylko dla profesjonalnych serwisantów oraz że nie wszystkie części zamienne są odpowiednie dla wszystkich modeli.
- Uszczelki do drzwi będą dostępne przez 10 lat po wycofaniu modelu z eksploatacji.

2.2 Instalacja



OSTRZEŻENIE! Urządzenie może zainstalować wyłącznie wykwalifikowana osoba.

- Usunąć wszystkie elementy opakowania.
- Nie instalować ani nie używać uszkodzonego urządzenia.
- Postępować zgodnie z instrukcją instalacji dołączonej do urządzenia.
- Zachować ostrożność podczas przenoszenia urządzenia, ponieważ jest ono ciężkie. Zawsze używać rękawic ochronnych.
- Wokół urządzenia należy zapewnić przepływ powietrza.
- Odczekać co najmniej 4 godziny przed podłączeniem urządzenia do zasilania. Jest to niezbędne, aby olej spłynął z powrotem do sprężarki.
- Nie instalować urządzenia w pobliżu grzejników, kuchenek, piekarników ani płyt grzejnych.
- Tył urządzenia musi znajdować się przy ścianie.
- Nie instalować urządzenia w miejscu narażonym na bezpośrednie działanie promieni słonecznych.

- Nie instalować urządzenia w miejscach wilgotnych lub chłodnych, takich jak przybudówki, garaże, winiarnie.
- Przesuwając urządzenie, należy podnieść jego przednią krawędź, aby uniknąć zarysowania podłogi.

2.3 Podłączenie do sieci elektrycznej



OSTRZEŻENIE! Występuje ryzyko pożaru i porażenia prądem elektrycznym.



OSTRZEŻENIE! Ustawiając urządzenie, należy uważać, aby nie przycisnąć lub nie uszkodzić przewodu zasilającego.



OSTRZEŻENIE! Nie stosować rozgałęźników ani przedłużaczy.

- Urządzenie musi być uziemione.
- Wszystkie połączenia elektryczne powinny wykonać wykwalifikowany elektryk.
- Należy upewnić się, że informacje o podłączeniu elektrycznym podane na tabliczce znamionowej są zgodne z parametrami instalacji zasilającej. W przeciwnym razie należy skontaktować się z elektrykiem.
- Należy używać wyłącznie prawidłowo zamontowanego gniazda elektrycznego z uziemieniem.
- Nie stosować rozgałęźników ani przedłużaczy.
- Należy zwrócić uwagę, aby nie uszkodzić elementów elektrycznych (np. wtyczki, przewodu zasilającego, sprężarki). Jeśli wystąpi konieczność wymiany elementów elektrycznych, należy skontaktować się z serwisem lub elektrykiem.
- Przewód zasilający powinien znajdować się poniżej wtyczki.
- Podłączyć wtyczkę do gniazda elektrycznego dopiero po zakończeniu instalacji. Należy zadbać o to, aby po zakończeniu instalacji urządzenia wtyczka przewodu zasilającego była łatwo dostępna.
- Odłączając urządzenie, nie należy ciągnąć za przewód zasilający. Należy

zawsze ciągnąć za wtyczkę sieciową.

- Ustawiając urządzenie, należy uważać, aby nie przycisnąć lub nie uszkodzić przewodu zasilającego.
- Nie umieszczać wielu przenośnych gniazd elektrycznych ani przenośnych zasilaczy z tyłu urządzenia.

2.4 Eksploatacja



OSTRZEŻENIE! Niebezpieczeństwo odniesienia obrażeń ciała, oparzenia, porażenia prądem lub pożaru.



Urządzenie zawiera łatwopalny gaz, izobutan (R600a), gaz ziemny o wysokim poziomie kompatybilności środowiskowej. Nie uszkodzić obwodu czynnika chłodniczego zawierającego izobutan.

- Nie zmieniać parametrów technicznych urządzenia.
- Nie umieszczać w urządzeniu innych urządzeń elektrycznych (np. maszynek do lodów), chyba że zostały one przeznaczone do tego celu przez producenta.
- W razie uszkodzenia układu chłodniczego należy zadbać o to, aby w pomieszczeniu nie było otwartego płomienia ani źródeł zapłonu. Przewietrzyć pomieszczenie.
- Nie dopuszczać, aby gorące przedmioty dotykały plastikowych elementów urządzenia.
- Nie wkładać do komory zamrażarki napojów gazowanych. Zamrażanie powoduje wzrost ciśnienia w opakowaniu z napojem.
- Nie wolno przechowywać w urządzeniu łatwopalnych gazów i płynów.
- Nie umieszczać w urządzeniu, na nim ani w jego pobliżu łatwopalnych substancji ani przedmiotów nasączonych łatwopalnymi substancjami.
- Nie dotykać sprężarki ani skraplacza. Są one gorące.

2.5 Wewnętrzne oświetlenie



OSTRZEŻENIE! Ryzyko porażenia prądem.

- Odnośnie lamp(-y) wewnątrz niniejszego produktu oraz lamp(-y) zapasowych sprzedawanych oddzielnie: Lampy te są przeznaczone do pracy w ekstremalnych warunkach fizycznych panu-

jących w urządzeniach gospodarstwa domowego, takich jak temperatura, wibracje, wilgotność, lub są przeznaczone do sygnalizowania informacji o stanie pracy urządzenia. Nie są one przeznaczone do innych zastosowań i nie nadają się do oświetlania pomieszczeń domowych.

2.6 Eksploatacja



OSTRZEŻENIE! Występuje zagrożenie odniesieniem obrażeń i uszkodzeniem urządzenia.

- Przed przeprowadzeniem konserwacji należy wyłączyć urządzenie i wyjąć wtyczkę przewodu zasilającego z gniazda elektrycznego.
- W układzie chłodniczym urządzenia znajdują się związki węglowodorowe. Konserwacją i napełnianiem układu chłodniczego może zajmować się wyłącznie wykwalifikowana osoba.
- Regularnie sprawdzać odpływ skroplin w urządzeniu i w razie potrzeby oczyszczać go. Gdy odpływ zablokuje się, na dnie urządzenia zbiera się woda.
- Aby poprawić wydajność chłodzenia i oszczędność energii, należy regularnie usuwać kurz z tyłu chłodziarki i podłogi.
- Wnętrze urządzenia należy regularnie czyścić, aby zapobiec powstawaniu nieprzyjemnych zapachów.
- Należy regularnie sprawdzać uszczelkę drzwi pod kątem obecności zabrudzeń.
- Przed przystąpieniem do czyszczenia urządzenia należy odłączyć je od zasilania, wyjąć wszystkie produkty spożywcze, półki, szuflady itp.
- Umyć uszczelkę drzwi wodą z dodatkiem łagodnego detergentu.
- Do czyszczenia wnętrza urządzenia używać miękkiej szmatki lub gąbki, z dwiema łyżkami sody oczyszczonej i litrem ciepłej wody. Następnie spłukać wodą, wytrzeć do sucha i pozostawić otwarte drzwi w celu całkowitego wyschnięcia przed włączeniem zasilania.
- W przypadku obszarów trudnych do czyszczenia (takich jak wąskie schowki, szczeliny lub narożniki), zaleca się regularne wycieranie ich miękką szmatką, miękką szczytką itp., a w razie potrzeby, w połączeniu z niektórymi narzędziami pomocniczymi (takimi jak cienkie pałtyki), aby zapobiec gromadzeniu się zanieczyszczeń w tych miejscach.

- Nie używać mydła, detergentów, proszku do szorowania, środków czyszczących w sprayu itp., ponieważ mogą one powodować nieprzyjemne zapachy we wnętrzu urządzenia.
- Umyć łagodnym detergentem półki, szuflady i wspornik przytrzymujący butelki, a następnie osuszyć miękką szmatką.
- Wytrzeć zewnętrzną powierzchnię piwnicy na wino miękką szmatką zwilżoną wodą z mydłem, detergentem itp., a następnie wytrzeć do sucha.
- Nie używać twardych szczotek, stalowych kulek, szczotek drucianych, środków ściernych, takich jak pasty do zębów, rozpuszczalników organicznych (takich jak alkohol, aceton, octanu amylu itp.), wrzącej wody, produktów kwaśnych lub zasadowych ponieważ mogą one uszkodzić powierzchnię i wnętrze urządzenia. Wrzątek i benzen mogą spowodować odkształcenie lub uszkodzenie elementów z tworzywa sztucznego.
- Nie spłukiwać powierzchni wodą, aby nie spowodować uszkodzenia izolacji elektrycznej.

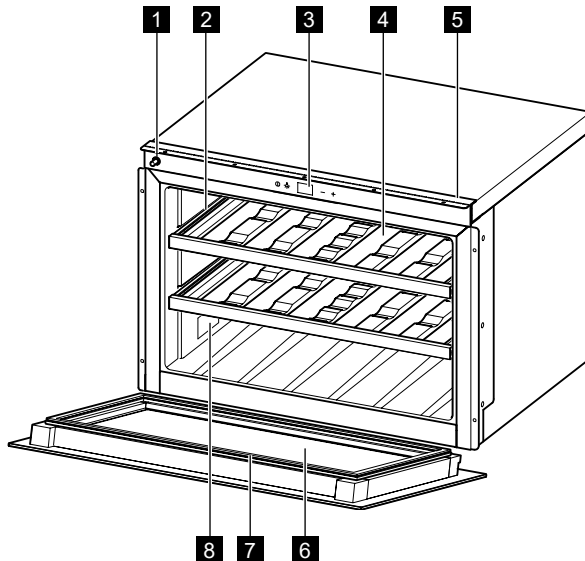
2.7 Likwidacja



OSTRZEŻENIE! Występuje zagrożenie odniesieniem obrażeń ciała lub uduszeniem.

- Odłączyć urządzenie od źródła zasilania.
- Odciąć i wyrzucić przewód zasilający.
- Wymontować pokrywę, aby uniemożliwić zamknięcie się dziecka lub zwierzęcia wewnątrz urządzenia.
- Czynniki w układzie chłodniczym i materiały izolacyjne zastosowane w tym urządzeniu nie stanowią zagrożenia dla warstwy ozonowej.
- Pianka izolacyjna zawiera łatwopalny gaz. Aby uzyskać informacje dotyczące prawidłowej utylizacji urządzenia, należy skontaktować się z lokalnymi władzami.
- Należy uważać, aby nie uszkodzić układu chłodniczego w pobliżu wymiennika ciepła.

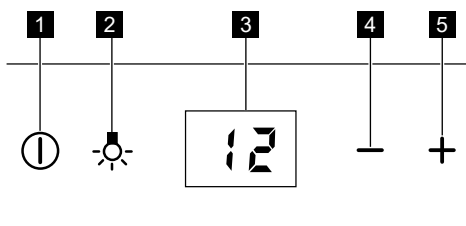
3. OPIS PRODUKTU



- 1** Mechanizm zwalniający drzwi
- 2** Prowadnice teleskopowe
- 3** Panel sterowania
- 4** Półki

- 5** Szyna mocująca
- 6** Drzwi
- 7** Uszczelka
- 8** Tabliczka znamionowa

4. PANEL STEROWANIA



- 1** Przycisk ON / OFF
- 2** Przycisk oświetlenia
- 3** Wyświetlacz

- 4** Przycisk zmniejszania temperatury
- 5** Przycisk zwiększania temperatury

4.1 Przycisk On/Off i ustawienie temperatury

Aby uruchomić urządzenie należy nacisnąć przycisk ON/OFF.

Na wyświetlaczu pojawi się ustawiona fabrycznie temperatura (12°C).

Temperatura może być regulowana w zakresie od 5° do 20°C (za każdym razem o 1°C) naciskając przycisk +/-.

Aby wyłączyć urządzenie należy nacisnąć i podtrzymać przez 5 sekund przycisk ON/OFF.

4.2 Przycisk oświetlenia

Przy otwarciu drzwi włącza się dioda LED, zamykając drzwi dioda wyłącza się. Jeśli chce się utrzymać światło przy zamkniętych drzwiach, należy otworzyć drzwi i nacisnąć przycisk oświetlenia.

Aby przywrócić początkowe warunki należy ponownie nacisnąć przycisk oświetlenia.

4.3 Wyświetlacz

Wyświetlacz pokazuje ustawioną temperaturę, komunikaty o błędach, czy tryb demo jest włączony i czy przyciski są zablokowane.

4.4 Tryb blokady przycisków

Aby zablokować przyciski należy nacisnąć przycisk + i przycisk oświetlenia przez 3 sekundy.

Urządzenie będzie działać wg ostatnich ustawień.

Aby wyłączyć tryb blokady klawiszy powtórzyć tę samą procedurę.

Po wybraniu tej funkcji, pojawi się komunikat "bl" na wyświetlaczu, dotykając dowolnego klawisza.

4.5 Tryb demo

TRYB DEMO jest przeznaczony do użytku ekspozycyjnego i na pokazach.

Wyświetlacz będzie włączony z możliwością zmiany temperatury, ale silnik chłodzenia będzie wyłączony.




Aby włączyć lub wyłączyć TRYB DEMO należy równocześnie nacisnąć przyciski + i - i podtrzymać przez 3 sekundy.

Można pozostawić włączoną wewnętrzną diodę oświetleniową po zamknięciu drzwiczek.

Nacisnąć przycisk oświetlenia, aby włączyć tryb ON oświetlenia.

5. UŻYTKOWANIE

5.1 Codzienna eksploatacja

-  Urządzenie jest przeznaczone wyłącznie do przechowywania wina.
-  Schowek na wino jest oznaczony (na tabliczce znamionowej) symbolem 

Czyszczenie

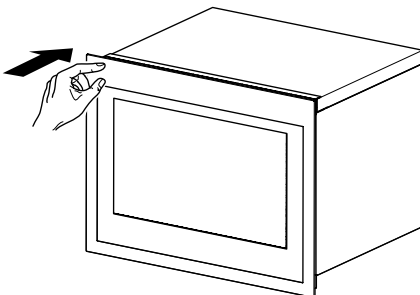
W celu usunięcia zapachu nowego produktu, przed pierwszym uruchomieniem urządzenia należy wymyć jego wnętrze i znajdujące się w nim akcesoria letnią wodą z łagodnym mydłem, a następnie należy je dokładnie osuszyć.

- Pozostawienie na dłuższy czas otworzonych drzwi może spowodować znaczący wzrost temperatury w komorach
- Regularnie czyścić powierzchnie mające kontakt z żywnością oraz dostępne części układu odpływu skroplin.
- Surowe mięso i ryby przechowywać w urządzeniu w odpowiednich pojemnikach, tak aby nie stykały się z innymi potrawami ani nie kapały na nie.
- Jeśli urządzenie chłodnicze nie będzie używane przez dłuższy czas, należy je wyłączyć, usunąć szron, wyczyścić, osuszyć i pozostawić z otworzonymi drzwiami, aby zapobiec rozwojowi pleśni.

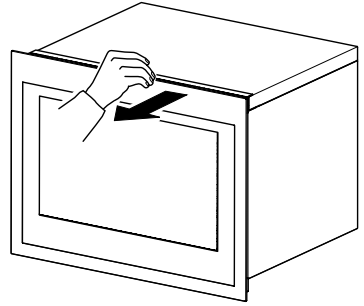
5.2 Otwieranie drzwi

Sposób otwierania drzwi:


- pchnąć lewą stroną panelu drzwiowego, aby otworzyć drzwi



- lub pociągnąć za panel



5.3 Pierwsze użycie

-  Przed pierwszym użyciu urządzenia, umyć wnętrze i akcesoria letnią wodą z dodatkiem delikatnego mydła, a następnie dobrze wysuszyć.



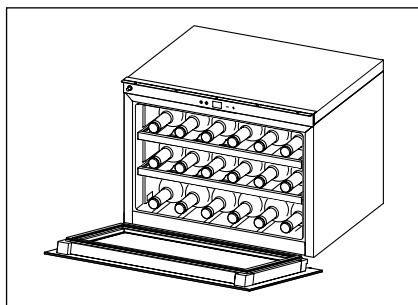
Nie należy stosować detergentów lub proszków ściernych, ponieważ uszkodziłyby wykończenie.

Aby włączyć urządzenie, należy nacisnąć klawisz ON / OFF i wyregulować temperaturę w zależności od przechowywanego wina.

5.4 Funkcja zapamiętywania temperatury

W przypadku awarii zasilania, piwniczka na wino zapamięta ostatnie ustawienie temperatury, a kiedy zasilanie zostanie przywrócone, temperatura wróci do poprzedniej wartości.

5.5 Przechowywanie wina



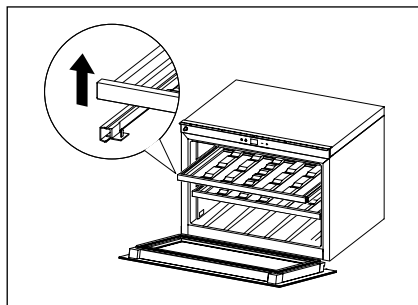
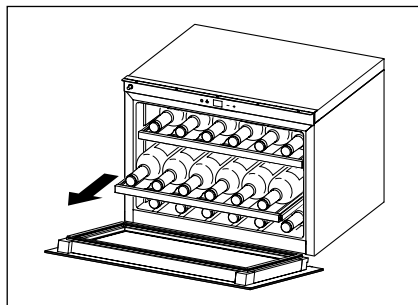
(dla butelek Bordeaux 750 ml)
Razem: 18 butelek

Czas przechowywania wina zależy od stopnia dojrzałości wina, rodzaju winogron, zawartości alkoholu i poziomu fruktozy i taniny w nim zawartym. W momencie zakupu należy sprawdzić, czy wino jest już starzone, czy też polepszy się z upływem czasu.

Zalecana temperatura przechowywania:

- Szampan/Prosecco i wina musujące od +6 do +8°C
- Wino białe od +10 do +12°C
- Wino różowe od +12 do +16°C
- Wino czerwone od +14 do +18°C

5.6 Półki na wino



- Aby uzyskać łatwy dostęp do butelek, wysunąć półki po szynie prowadzącej.

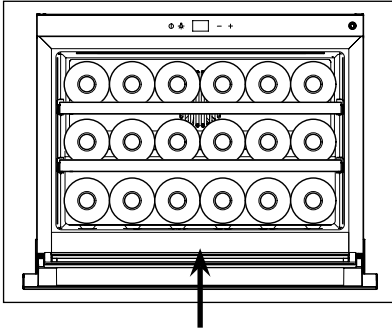


Aby zapobiec uszkodzeniu drzwi, upewnić się, że są one całkowicie otwarte przed wysunięciem półek.

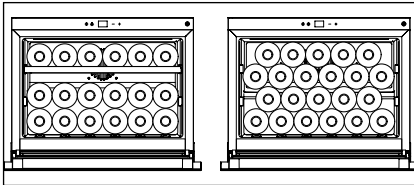
- Aby usunąć lub dopasować drewniane półki unieść lub przesunąć półkę.

- Konfiguracja standardowa

Przechowywanie do 18 butelek typu Bordeaux, po 6 butelek na każdym poziomie.



Pierwszy poziom został zaprojektowany, aby pomieścić większe i wyższe butelki.



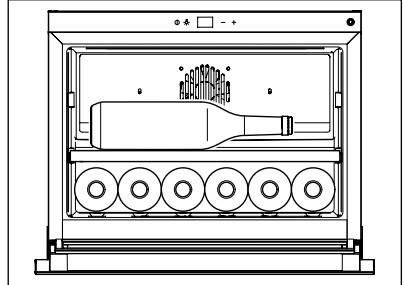
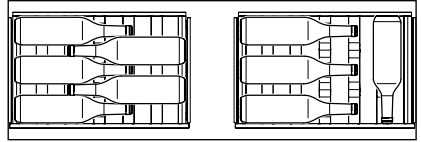
Nadaje się do dużych i wysokich butelek.

Poprzez usunięcie półek można zwiększyć pojemność, jak pokazano na rysunkach.



OSTRZEŻENIE! W takim przypadku należy upewnić się, że butelki nie stykają się z tylną ścianą wnętrza.

- Konfiguracja pozioma



Aby łatwo przechowywać duże i wysokie butelki na drugiej półce, można usunąć górną półkę, jak pokazano na rysunku.

6. WSKAZÓWKI I PORADY

Odgłosy normalnej pracy

Podczas pracy urządzenia mogą być słyszalne następujące odgłosy:

- Lekko słyszalny odgłos bulgotania dochodzący z przewodów chłodniczych, gdy pompowany jest czynnik chłodniczy.
- Odgłos brzęczenia i pulsowania sprężarki, gdy pompowany jest czynnik chłodniczy.
- Odgłos trzaskania z wnętrza urządzenia, spowodowany przez naturalne

i niegroźne zjawisko rozszerzalności cieplnej.

- Lekko słyszalny odgłos klikania regulatora temperatury podczas włączania
- i wyłączenia się sprężarki.

Wskazówki dotyczące oszczędzania energii

- Nie otwierać zbyt często drzwi urządzenia i nie zostawiać ich otwartych dłużej, niż jest to absolutnie konieczne,

7. INSTALACJA

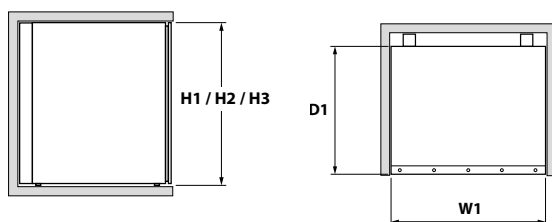
7.1 Ustawianie na pozycji

Aby zapobiec przegrzaniu urządzenia należy zapewnić odpowiednią wentylację powietrza wokół urządzenia. Aby uzyskać odpowiednią wentylację, należy postępować zgodnie z instrukcjami instalacji.

Urządzenie powinno być zainstalowane w miejscu, gdzie temperatura otoczenia odpowiada klasie klimatycznej wskazanej na tabliczce znamionowej:

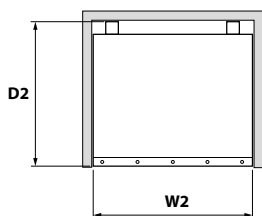
Klasa klimatyczna	Temperatura otoczenia
SN	+10 °C do +32 °C
N	+16 °C do +32 °C
ST	+16 °C do +38 °C
T	+16 °C do +43 °C

Wymiary całkowite



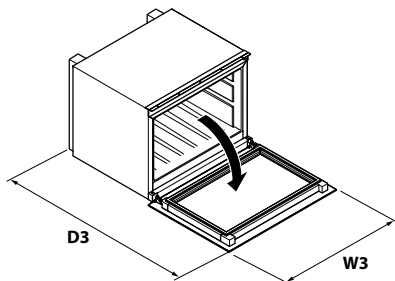
Wymiary całkowite	H1	455
	W1	596
	D1	566

Wymagana przestrzeń użytkowa



Wymagana przestrzeń użytkowa	H2	455
	W2	596
	D2	571

Całkowita wymagana przestrzeń użytkowa



Całkowita wymagana przestrzeń użytkowa	H3	455
	W3	596
	D3	1026

8. OBSŁUGA I KONSERWACJA



UWAGA! Odłączyć urządzenie od prądu przed wykonaniem jakichkolwiek zabiegów konserwacyjnych.



Urządzenie zawiera węglowodory w module chłodzenia; z tego powodu ładowanie i konserwacja powinny być przeprowadzane przez autoryzowanych techników.

- Oczyszczyć wnętrze i akcesoria letnią wodą z neutralnym mydłem.
- Regularnie sprawdzać stan uszczelek na drzwiach i wyczyścić, aby mieć pewność, że są czyste i wolne od zanieczyszczeń.
- Wypłukać i osuszyć.

8.1 Okresowe czyszczenie

Sprzęt musi być regularnie czyszczony:



Nie ciągnąć, przemieszczać lub uszkadzać rur i/lub kabli znajdujących się wewnątrz urządzenia. Nigdy nie używać detergentów, ściernych proszków, bardzo perfumowanych środków czyszczących lub pasty woskowej do czyszczenia wnętrza, gdyż uszkodziłoby to powierzchnię i pozostawiło silny zapach..

- Umyć wewnętrzną powierzchnię ciepłym roztworem wody i sody. Roztwór powinien być otrzymany z około 2 łyżek sody oczyszczonej na litr wody.
- Umyć półki łagodnym detergentem.
- Wycisnąć nadmiar wody z gąbki lub szmatki podczas czyszczenia obszaru w pobliżu sterowań lub jakichkolwiek części elektrycznych.

8.2 Okresy przestoju w pracy

Gdy urządzenie nie jest używane przez dłuższy czas, należy podjąć następujące środki ostrożności:

- Odłączyć urządzenie od zasilania.
- Usunąć wszystkie przechowywane produkty.
- Wyczyścić urządzenie i wszystkie akcesoria.
- Zostawić otwarte drzwi, aby zapobiec powstaniu nieprzyjemnych zapachów.

9. PORADNIK WYKRYWANIA I USUWANIA USTEREK

Można łatwo rozwiązać wiele typowych problemów związanych z urządzeniem, oszczędzając w ten sposób koszty wykonania usługi serwisowej. Wypróbuj poniższe zalecenia.

Usterka	Prawdopodobna przyczyna	Naprawa
Piwniczka na wino nie działa.	<ul style="list-style-type: none"> • Urządzenie nie jest podłączone. • Urządzenie jest wyłączone. • Wylącznik obwodu jest wyzwoleony. • Tryb demo jest aktywny. 	<ul style="list-style-type: none"> • Należy podłączyć urządzenie. • Należy włączyć urządzenie. • Należy włączyć wylącznik obwodu. • Należy wyłączyć tryb demo (naciśnij +/- przez 3s.).
Piwniczka nie jest wystarczająco chłodna.	<ul style="list-style-type: none"> • Sprawdź ustawienia kontroli temperatury. • Drzwiczki nie są całkowicie zamknięte. • Uszczelka drzwi nie przylega prawidłowo. 	<ul style="list-style-type: none"> • Sprawdź ustawienie temperatury. • Sprawdź zamknięcie drzwi. • Wyczyść uszczelkę drzwi wilgotną gąbką z użyciem delikatnego detergentu.
Sprężarka działa w sposób ciągły.	<ul style="list-style-type: none"> • Temperatura otoczenia jest wyższa niż zwykle. • Drzwi są otwierane zbyt często. • Drzwiczki nie są całkowicie zamknięte. • Uszczelka drzwi nie przylega prawidłowo. 	<ul style="list-style-type: none"> • Sprawdź temperaturę otoczenia. • Nie trzymać otwartych drzwi dłużej niż jest to konieczne. • Upewnij się, że drzwi są całkowicie zamknięte. • Sprawdź stan uszczelki i ewentualnie wyczyść wilgotną gąbką z użyciem delikatnego detergentu.
Oświetlenie nie działa.	<ul style="list-style-type: none"> • Urządzenie nie jest podłączone. • Wylącznik obwodu jest wyzwoleony. • Dioda LED jest przepalona. • Przycisk oświetlenia nie działa. 	<ul style="list-style-type: none"> • Należy podłączyć urządzenie. • Należy włączyć wylącznik obwodu. • Skontaktować się z serwisem. • Skontaktować się z serwisem.
Zbyt dużo drgań.	<ul style="list-style-type: none"> • Sprawdź, czy piwniczka jest wypoziomowana. 	<ul style="list-style-type: none"> • Wypoziomować urządzenie.
Zbyt duży hałas.	<ul style="list-style-type: none"> • Trzaski mogą być spowodowane przepływem czynnika chłodniczego, co jest normalne. • Kurczenie i rozszerzanie się ścianek wewnętrznych może powodować szумы i trzaski. • Piwniczka nie jest wypoziomowana. • Wentylator jest zanieczyszczony. 	<ul style="list-style-type: none"> • Wypoziomować urządzenie. • Oczyszczyć wentylator usuwając kurz. • Jeżeli szумы stają się głośniejsze skontaktować się z serwisem.
Drzwi nie zamykają się prawidłowo	<ul style="list-style-type: none"> • Piwniczka nie jest wypoziomowana. • Drzwiczki nie zostały prawidłowo umocowane. • Uszczelka jest zabrudzona. 	<ul style="list-style-type: none"> • Wypoziomować urządzenie. • Sprawdź zamknięcie drzwi. • Wyczyść uszczelkę drzwi wilgotną gąbką z użyciem wody i delikatnego detergentu.
Alarm akustyczny	<ul style="list-style-type: none"> • Drzwi nie są zamknięte (alarm trwa 30 min). 	<ul style="list-style-type: none"> • Zamknąć drzwi.
Zostanie wyświetlony komunikat E3	<ul style="list-style-type: none"> • Drzwi były otwarte dłużej niż 30 minut. • Przełącznik drzwi jest uszkodzony. 	<ul style="list-style-type: none"> • Zamknąć drzwi. • Skontaktować się z serwisem.
Wyświetla się E1 i alarm dźwiękowy będzie się uruchamiał co 5 minut.	<ul style="list-style-type: none"> • Temperatura w urządzeniu przekracza zakres od -20°C do 60°C • Czujnik temperatury jest uszkodzony lub wyłączony. 	<ul style="list-style-type: none"> • Sprawdź, czy w pobliżu nie znajdują się urządzenia ogrzewania. • Skontaktować się z serwisem.
Wyświetla się E2,	<ul style="list-style-type: none"> • Napływa ciepło z sąsiadujących urządzeń. • Temperatura otoczenia jest poza zakresem klasy klimatycznej produktu. • Sprężarka lub wentylator są zepsute. 	<ul style="list-style-type: none"> • Sprawdź, czy w pobliżu nie znajdują się urządzenia ogrzewania. • Sprawdź, czy urządzenie jest zainstalowane w miejscu o temperaturze pokojowej w deklarowanej klasy klimatycznej produktu. • Skontaktować się z serwisem.

10. DANE TECHNICZNE

DANE TECHNICZNE

Dane techniczne podano na tabliczce znamionowej znajdującej się wewnątrz urządzenia oraz na etykiecie informującej o zużyciu energii.

Kod QR na etykiecie energetycznej dostarczonej wraz z urządzeniem zawiera link internetowy do informacji związanych z wydajnością urządzenia w unijnej bazie danych EPREL. Etykietę energetyczną wraz z instrukcją obsługi i wszystkimi innymi dokumentami dostarczonymi wraz z urządzeniem należy zachować.

Te same informacje można również znaleźć w bazie danych EPREL, korzystając z łącza

<https://eprel.ec.europa.eu> oraz nazwy modelu i numeru produktu, które znajdują się na tabliczce znamionowej urządzenia. Patrz link www.theenergylabel.eu, aby uzyskać szczegółowe informacje na temat etykiety energetycznej.

Dane techniczne podano na tabliczce znamionowej znajdującej się wewnątrz lub na zewnątrz urządzenia oraz na etykiecie z oznaczeniem klasy energetycznej.


11. INFORMACJE DLA OŚRODKÓW PRZEPROWADZAJĄCYCH TESTY

Instalacja i przygotowanie urządzenia do weryfikacji EcoDesign muszą być zgodne z normą EN 62552.

Wymogi dotyczące wentylacji, wymiarów wnęk i minimalnych odstępów od tylnej ściany powinny być zgodne z informacjami zawartymi w niniejszej instrukcji obsługi w rozdziale 6. W celu uzyskania dalszych informacji, w tym planów załadunku, należy skontaktować się z producentem.


12. OCHRONA ŚRODOWISKA



Symbol  na produkcie lub na opakowaniu oznacza, że z tym produktem nie można postępować tak, jak z innymi odpadami domowymi. Należy oddać je do właściwego punktu zbiórki surowców wtórnych zajmującego się recyklingiem sprzętu elektrycznego i elektronicznego. Właściwa utylizacja i złomowanie pomaga eliminować niekorzystny wpływ złomowanych produktów na środowisko naturalne oraz zdrowie człowieka.

Aby uzyskać szczegółowe informacje dotyczące możliwości ponownego przetworzenia niniejszego produktu, należy skontaktować się z miejscowym urzędem miasta, służbami oczyszczania miasta lub sklepem, w którym zakupiono produkt.

Materiały opakowaniowe

Materiały oznaczone symbolem  nadają się do ponownego przetworzenia. Opakowanie należy wyrzucić do specjalnych kontenerów, aby zapewnić, że zostaną one poddane recyklingowi.

SISUKORD

1. OHUTUSTEAVE	17
2. OHUTUSJUHISED	19
3. TOOTEKIRJELDUS.....	21
4. JUHTPANEEL	22
5. KASUTAMINE	23
6. VIHJED JA NÕUANDED	25
7. PAIGALDAMINE	26
8. HOOLDAMINE	27
9. VEAOTSINGU JUHEND	28
10. TEHNILINE TEAVE.....	29
11. TEAVE KATSEASUTUSTELE	29
12. KESKKONNAPROBLEEMID	29

TÄIUSLIKE TULEMUSTE JAOKS

Täname, et valisite AEG toote! See on loodud eesmärgiga tagada laitmatu töö paljudeks aastateks ja pakkuda uuenduslikku tehnoloogiat, mis aitab elu lihtsamaks muuta. Tavalistel seadmetel ei pruugi neid omadusi olla. Palun leidke mõni minut aega lugemiseks. Nii saate seadmeist maksimaalset kasu.

Külastage meie veebilehte, et



saada nõu kasutamise ja teeninduse kohta, vaadata brošüüre ning kasutada veaotsingut:

www.aeg.com



Parema teeninduse jaoks soovime oma toote registreerida:

www.registreaeg.com



Seadmele on võimalik osta lisatarvikuid, kulumaterjale ja originaalvaruosi veebi-poest

www.aeg.com/shop

KLIENDITEENINDUS JA KASUTAJATUGI

Soovime kasutada originaalvaruosi.

Teenindusega ühendust võttes veenduge, et teil on olemas järgmised andmed.

Andmed leiate andmesildilt. Mudel, PNC, seerianumber.



Hoiatus! / Ettevaatust! Ohutusteave



Üldteave ja näpunäited.



Keskkonnateave.

Lubatud muuta ilma ette teatamiseta.

1. ⚠ OHUTUSTEAVE

Enne seadme paigaldamist ja kasutamist lugege hoolikalt kaasasolevaid juhiseid. Tootja ei vastuta toote valesti paigaldamise ja kasutamise tõttu tekkinud vigastuste ja kahjude eest. Hoidke juhiseid nende hilisemaks kasutamiseks alati seadme juures.

1.1 Laste ja kaitsetute inimeste ohutus

- Seadet võivad kasutada 8-aastased ja vanemad lapsed ning piiratud füüsiliste, sensoorsete või vaimsete võimete või puudulike kogemuste ja teadmistega isikud, kui neid juhendatakse seadet ohutul viisil kasutama ja nad mõistavad kaasnevaid ohte.
- Seadet võivad kasutada ka 3–8-aastased lapsed ja väga ulatuslike ja keerukate erivajadustega isikud, kui neid on nõuetekohaselt juhendatud.
- Alla 3-aastaseid lapsi tuleb hoida seadmest eemal, välja arvatud juhul, kui neid pidevalt jälgitakse.
- Ärge lubage lastel seadmega mängida.
- Lapsed ei tohi ilma järelevalveta läbi viia seadme puhastamist ja kasutaja tehtavat hooldust.
- Hoidke pakendid lastest eemal ning visake need nõuetekohaselt ära.

1.2 Üldine ohutus

- Seade on ette nähtud kasutamiseks kodumajapidamises ja sarnastes kohtades, näiteks:
 - talumajad, töötajate kööginurgad töökodades, kontorites ja teised töökeskkondades
 - klientide poolt hotellides, motellides, külalistemajades ja teistes elamutüüpi keskkondades
- Kasutage seadet vaid veini hoiustamiseks.
- HOIATUS: hoidke seadme korpuses olevad või struktuuri sisseehitatud ventilatsioonivad takistustest vabad.

- HOIATUS: ärge kasutage sulatusprotsessi kiirendamiseks mehaanilisi seadmeid või muid, tootja poolt mitte soovitatud vahendid.
- HOIATUS: ärge kahjustage jahutusringlust.
- HOIATUS: ärge kasutage seadme toiduainete kambrites elektriseadmeid, välja arvatud juhul, kui need on tootaja poolt soovitatud tüüpi.
- Ärge kasutage seadme puhastamiseks veepihustit ja auru.
- Puhastage seadet niiske pehme lapiga. Kasutage vaid neutraalseid pesuvahendeid. Ärge kasutage abrasiivseid tooteid, puhastuspatju, lahusteid ega metallesemeid.
- Ärge hoidke selles seadmes plahvatusohtlikke aineid, näiteks tuleohtliku propellendiga aerosoolipudeleid.
- Kui toitejuhe on kahjustatud, peab ohu vältimiseks selle välja vahetama tootja, tema hooldusagent või sarnaselt kvalifitseeritud isik.
- See seade ei ole ette nähtud professionaalseks ega kaubanduslikuks kasutuseks.

2. OHUTUSJUHISED

2.1 Hooldus

- Seadme parandamiseks pöörduge volitatud hoolduskeskuse poole. Kasutage vaid originaalvaruosasid.
- Pidage meeles, et toote mitteprofessionaalne või ise parandamine võib kaasa tuua ohutusalasid tagajärgi ning garantii tühistamise.
- 7 aastat pärast mudeli tootmise lõpetamist on saadaval järgmised varuosad: termostaadid, temperatuuriandurid, trükkplaadid, valgusallikad, uksekäepidemed, uksehinged, kandikud ja korvid. Pange tähele, et mõned neist varuosadest on saadaval vaid kutselistele parandajatele ning kõik varuosad ei ole kõigi mudelite puhul asjakohased.
- Uksetihendid on saadaval 10 aastat pärast mudeli tootmise lõpetamist.

2.2 Paigaldamine



HOIATUS! Seadet tohib paigaldada vaid selleks kvalifitseeritud isik.

- Eemaldage kõik pakendid.
- Ärge paigaldage ega kasutage kahjustunud seadet.
- Järgige seadmega kaasasolevaid paigaldusjuhiseid.
- Seadet liigutades olge alati ettevaatlik, kuna see on raske. Kandke alati turvakindaid.
- Veenduge, et seadme ümber oleks õhuringlus.
- Oodake vähemalt 4 tundi enne toote vooluvõrku ühendamist. See on vajalik selleks, et õli valguku tagasi kompressoris.
- Ärge paigaldage seadet radiaatorite, küpselite, ahjude või pliidiplaatide lähedale.
- Seadme tagaosa peab seisma vastu seinale.
- Ärge paigaldage seadet otsese päikesevalguse kätte.
- Ärge paigaldage seadet kohtadesse, mis on liiga niisked või külmad, näiteks ehitusplatsid, garaažid või veinikeldrid.
- Seadet liigutades tõstke seda eesmisest servast, et vältida põranda kriimustamist.

2.3 Elektriühendus



HOIATUS. Tulekahju ja elektrilöögi oht.



HOIATUS. Seadet paigutades veenduge, et toitejuhe poleks takerdunud või kahjustunud.



HOIATUS. Ärge kasutage mitme pistikuga adaptoreid ja pikendusjuhtmeid.

- Seade peab olema maandatud.
- Kõik elektriühendused peavad olema tehtud kvalifitseeritud elektrikuga poolt.
- Veenduge, et andmesildil olev elektrialane teave oleks vastavuses elektrivarustusega. Kui ei ole, võtke ühendust elektrikuga.
- Kasutage alati nõuetekohaselt paigaldatud pörutuskindlat pistikupesast.
- Ärge kasutage mitme pistikuga adaptoreid ja pikendusjuhtmeid.
- Ärge kahjustage elektrikomponente (nt toitepistik, toitekaabel, kompressor). Elektrikomponentide vahetamiseks võtke ühendust hooldusteenuse või elektrikuga.
- Toitekaabel peab jääma toitepistikuga kõrgusest madalamale.
- Ühendage toitepistik seinakontakti alles paigaldamise lõpus. Veenduge, et pärast paigaldamist oleks tagatud juurdepääs toitepistikule.
- Seadme lahutamiseks ärge tõmmake toitekaablist. Tõmmake alati toitepistikust.
- Seadet paigutades veenduge, et toitejuhe poleks takerdunud või kahjustunud.
- Ärge paigutage seadme tagaküljele mitmeid teiseldatavaid pistikupesasid või toiteallikaid.

2.4 Kasutamine



HOIATUS. Vigastuste, põletuste, elektrilöögi või tulekahju oht.



Seade sisaldab tuleohtlikku isobutaangaasi (R600a), mis on äärmiselt keskkonnasõbralik looduslik gaas. Olge ettevaatlik, et te kahjustaks isobutaani sisalduvat jahutusringlust.

- Ärge muutke selle seadme spetsifikatsiooni.
- Ärge asetage seadmesse elektriseadmeid (nt jäätisemasinat), välja arvatud juhul, kui need on tootja poolt vastuvõetavaks tunnistatud.
- Kui jahutusringlus saab kahjustada, veenduge, et ruumis poleks leeke ega süüteallikaid. Õhutage ruum.
- Ärge laske kuumadel esemetel puutuda kokku seadme plastosadega.
- Ärge paigutage karastusjooke sügavkülmakambrisse. See tekitab rõhu joojinoõle.
- Ärge hoiustage seadmes kergesti süttivaid gaase ja vedelikke.
- Ärge pange süttivatest ainetest märgasid tuleohtlikke tooteid ega esemeid seadme lähedusse või selle peale.
- Ärge puutuge kompressorit või kondensaatorit. Need on kuumad.

2.5 Sisemine tuli



HOIATUS. Elektrilöögi oht.

- Tootes sisalduvate lampide ja eraldi müüdavate varuosalamptide kohta: need lambid on mõeldud vastu pidama kodumasinate valitsevatele äärmuslikele füüsilistele tingimustele, nagu temperatuur, vibratsioon, niiskus, või on need mõeldud edastama teavet seadme töökorras oleku kohta. Need ei ole mõeldud töötama teistes seadmetes ega sobi kodumajapidamises ruumi valgustamiseks.

2.6 Hooldus ja puhastamine



HOIATUS. Vigastuste või seadme kahjustamise oht.

- Enne hooldamist inaktiveerige seade ja lahutage toitepistik seinakontaktist.
- Selle seadme jahutusseadmed sisaldavad süsivesinikke. Seadet tohib hooldada ja täita vaid selleks kvalifitseeritud isik.
- Kontrollige regulaarselt seadme äravoolu ja vajadusel puhastage seda. Kui äravool on ummistunud, koguneb seadme põhjale sulanud vesi.
- Veinikambri taga ja põrandal olev tolm tuleb jahutusefekti ja energiasäästmise parandamiseks regulaarselt eemaldada.
- Veinikambri sisemust tuleb lõhnade vältimiseks regulaarselt puhastada.
- Kontrollige regulaarselt uksetihendit prahi puudumise osas.
- Enne puhastamist lülitage toide välja, eemaldage kogu toit, riulid, sahtlid jmt.
- Puhastage uksetihendit pehmetoimelise seebi ja veega.
- Puhastage veinikambri sisemust pehme lapi või käsnaga ning kahe supilusikataie sooda ja liitri sooja veega. Seejärel loputage veega ja pühkige puhtaks, avage uks ja laske loomulikult viisil kuivada enne toite sisselülitamist.
- Kohti, mida on veinikambri keeruline puhastada (näiteks kitsad kihid, vahed või nurgad), on soovituslik regulaarselt pühkida pehme lapi, harja vmt ja vajadusel kasutada lisaks abivahendeid (näiteks peened pulgad), et neisse kohtadesse ei koguneks saasteaineid.
- Ärge kasutage seepi, pesuvahendit, küürimispulbrit, pihustatavaid puhasteid jmt, kuna need võivad veinikambri sisemusse lõhna tekitada.
- Puhastage pudeliraami, riuleid ja sahtleid pehmetoimelise pesuvahendiga ja kuivatage pehme lapiga.
- Pühkige veinikambri välimist pinda seebi või pesuvahendi vees niisutatud lapiga ning pühkige seejärel kuivaks.

- Ärge kasutage veinikambri puhastamiseks kõva harja, metallist puhastuskäsnaid, traatharju, abrasiive, näiteks hambapastasid, orgaanilisi lahusteid (näiteks alkohol, atsetoon, banaanõli jmt), keevat vett, happeid või leeliseid, kuna need võivad külmiku pinda ja sisemust kahjustada. Keev vesi ja benseen võivad plastosasid kahjustada või deformeerida.
- Ärge loputage veega, et mitte mõjutada elektriisolatsiooni omadusi.

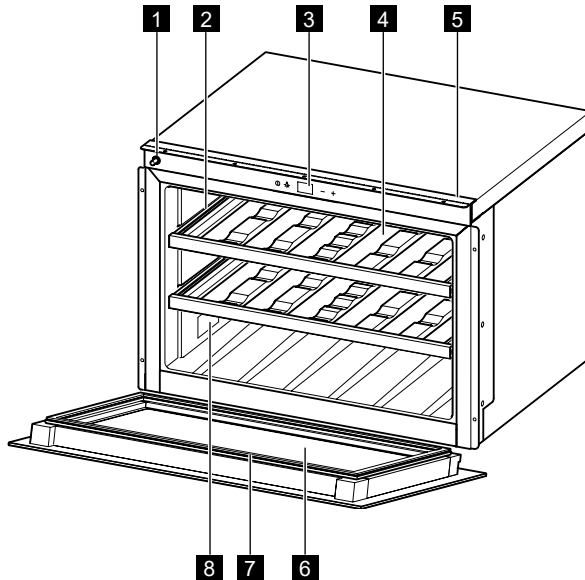
2.7 Kõrvaldamine



HOIATUS. Vigastuse või lämbumise oht.

- Ühendage seade lahti peamisest toiteallikast.
- Lõigake toitekaabel katki ja visake see ära.
- Eemaldage kaas, et lapsed ja lemmikloomad ei saaks seadme sisse kinni jääda.
- Selle seadme jahutusringluse ja isolatsiooni materjalid on osoonisõbralikud.
- Isolatsioonivaht sisaldab süttivat gaasi. Uurige oma kohalikust omavalitsusest, kuidas seadet nõuetekohaselt ära visata.
- Ärge kahjustage jahutusseadme osa, mis on soojusvaheti läheduses.

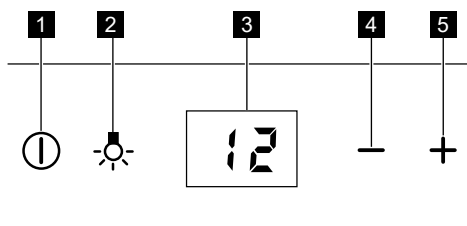
3. TOOTEKIRJELDUS



- 1** Ukse vabastusmehhanism
- 2** Teleskoopsiinid
- 3** Juhtpaneel
- 4** Riiulid

- 5** Kinnituslatt
- 6** Uks
- 7** Tihend
- 8** Andmesilt

4. JUHTPANEEL



1 Toitenupp

2 Valgustusnupp

3 Ekraan

4 Temperatuuri vähendamise nupp

5 Temperatuuri suurendamise nupp

4.1 Toitenupp ja temperatuuri määramine

Seadme sisselülitamiseks vajutage toitenuppu.

Ekraanile kuvatakse valitud vaiketemperatuur (12 °C).

Temperatuuri saab nuppu –/+ puudutades reguleerida vahemikus 5 kuni 20 °C (1 °C sammudena).

Seadme väljalülitamiseks hoidke toitenuppu 5 sekundit all.

4.2 Valgustusnupp

Kui uks on avatud, siis LED-tuli põleb. Kui suletud, siis ei põle. Kui soovite, et tuli põleks ka suletud uksega, avage uks ja vajutage valgustusnuppu.

Tavaoleku taastamiseks vajutage uuesti valgustusnuppu.

4.3 Ekraan

Ekraanil näidatakse valitud temperatuuri; veateateid; seda, kui valitud on demorežiim ja kui nupud on lukustatud.

4.4 Lukustatud nuppude režiim

Lukustatud nuppude režiimi aktiveerimiseks hoidke nuppu + ja valgustusnuppu 3 sekundit all.

Seade jätkab töötamist viimati valitud sätetega.

Lukustatud nuppude režiimi desaktiveerimiseks korrake sama toimingut.

Selle funktsiooni valimisel ilmub mis tahes nupu vajutamisel ekraanile teave „bl“.

4.5 Demorežiim

DEMORÉŽIIM on mõeldud kasutamiseks näitustel ja väljapanekutel.

Ekraan on SEES ja temperatuuri on võimalik muuta, aga jahutusmootor on VÄLJAS.

DEMORÉŽIIMI aktiveerimiseks või desaktiveerimiseks hoidke korraga 3 sekundit all nuppe + ja –.


Sisevalgustuse saab põlema jätta ka suletud ukse korral.

Tule sisselülitamiseks vajutage valgustusnuppu.

5. KASUTAMINE

5.1 Igapäevane kasutamine

i See seade on mõeldud üksnes veini hoiustamiseks

i Veini hoiustamise sektsioon on märgistatud (andmesildil) märgistusega 

Puhastamine

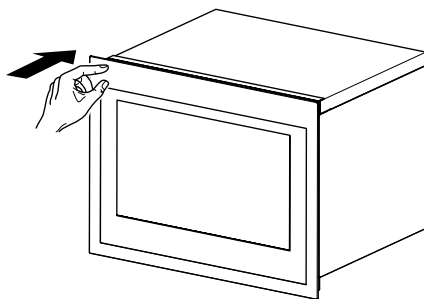
Enne seadme esmakordset kasutamist peske kogu sisustus ja sisemised tarvikud üle leige vee ja neutraalse seebiga, et eemaldada tüüpiline uue toote lõhn, ning kuivatage põhjalikult.

- Ukse pikka aega lahti hoidmine võib põhjustada märkimisväärset temperatuuritõusu seadme kambrites.
- Puhastage regulaarselt toiduga kokku puutuvaid pindasid ja ligipääsetavaid äravoolu süsteeme.
- Veinikambri võite hoida toorest liha ja kala selleks sobivates mahutites, et see ei puutuks muu toidu vastu ega tilguks neile peale.
- Kui külmutusseade jäetakse pikaks ajaks tühjaks, lülitage see välja, sulatage, puhastage, kuivatage ja jätke uks lahti, et seadmes ei tekiks hallitust.

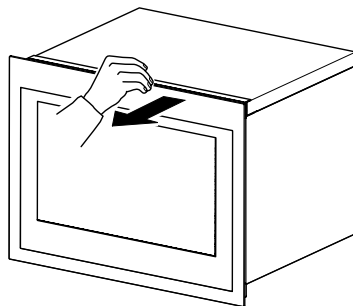
5.2 Ukse avamine

Ukse avamiseks:

- vajutage uksepaneeli vasakut poolt



- või tõmmake seda



5.3 Esimene kasutamine

i Enne seadme esmakordset kasutamist peske sisemust ja kõiki sisemisi lisatarvikuid leige vee ja neutraalse seebiga. Seejärel kuivatage hoolikalt.



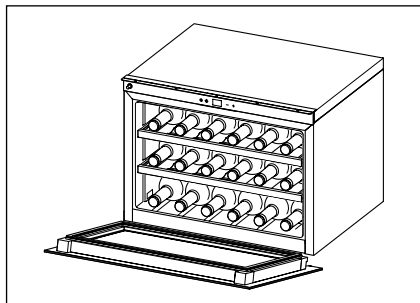
Ärge kasutage pesuvahendeid ega abrasiivseid pulbreid, kuna need võivad pindu kahjustada.

Seadme sisselülitamiseks vajutage toitenuppu ja reguleerige temperatuuri säilitatava veini tüübi järgi.

5.4 Temperatuuri salvestusfunktsioon

Elektrikatkestuse korral jäetakse meelde veinikülmi viimane temperatuurisäte ja toitevoolu taastamisel läheb temperatuur tagasi algsele väärtusele.

5.5 Veini säilitamine



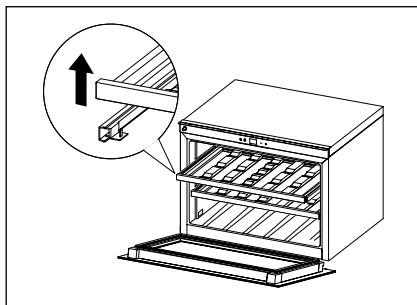
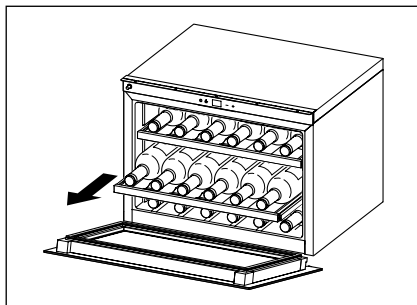
(750 ml Bordeaux' pudelite puhul)
Mahutavus: 18 pudelit

Veini säilitusaeg oleneb laagerdumisest, viinamarjasordist, alkoholisaldusest ning veinis oleva fruktoosi ja tanniini hulgast. Ostmisel kontrollige, kas vein on juba laagerdatud või kas see muutub aja jooksul paremaks.

Soovituslikud säilitustemperatuurid.

- Champagne/Prosecco ja vahuveinid
+6 kuni +8 °C
- Valged veinid +10 kuni +12 °C
- Roosad veinid +12 kuni +16 °C
- Punased veinid +14 kuni +18 °C

5.6 Veiniriulid



- Pudelite hõpsamaks kättesaamiseks tõmmake riulid siinidest välja.

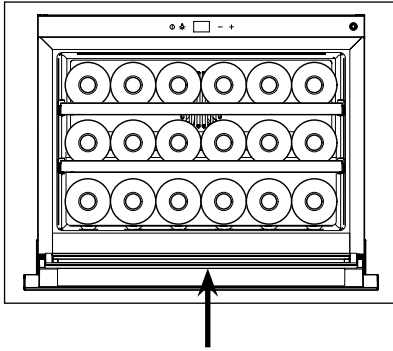


Ukse kahjustamise vältimiseks veenduge, et ukse oleks riulite väljatõmbamise ajal täielikult avatud.

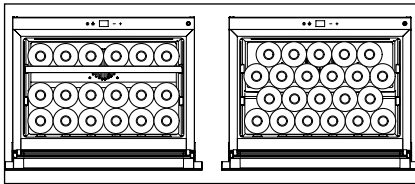
- Puidust riulite eemaldamiseks või paigaldamiseks tõstke või lükake riulit.

- Standardne konfiguratsioon

18 Bordeaux' pudeli säilitamiseks asetage igale tasandile 6 pudelit.



Esimene tasand on mõeldud suuremate ja kõrgemate pudelite mahutamiseks.



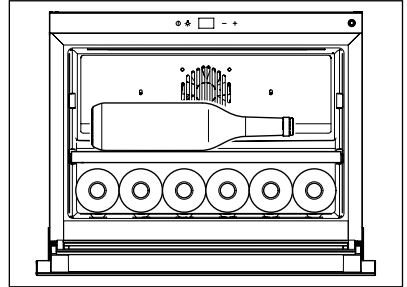
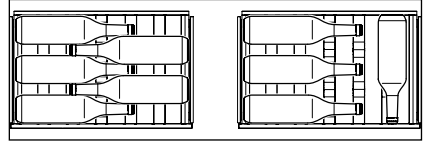
Sobib suurematele ja kõrgematele pudelitele.

Riuleid eemaldades on võimalik mahutavust suurendada (vt joonist).



HOIATUS! Sellisel juhul veenduge, et pudelid ei puutuks kokku tagaseinas oleva süvendiga.

- Horisontaalne konfiguratsioon



Suuremate ja kõrgemate pudelite hoidmiseks teisel riiulil on võimalik ülemine riiul eemaldada nii, nagu on näidatud joonisel.

6. VIHJED JA NÕUANDED

Normaalsed töötamise helid

Järgmised helid on seadme töötamise ajal normaalsed.

- Kerge vulisemine ja mullitamine spiraalides jahutusaine pumpamise ajal.
- Vihisev ja pulseeriv heli kompressoris jahutusaine pumpamise ajal.
- Äkiline pragunemise heli seadme sees, mida põhjustab termiline dilatatsioon (loomulik ja ohutu füüsiline nähtus).

- Tasased klõpsatused temperatuuriregulaatorist kompressori sisse- või väljalülitamise ajal.

Vihjed energia säästmiseks

- Ärge avage ust sageli ega jätke seda avatuks kauem kui absoluutselt vajalik.

7. PAIGALDAMINE

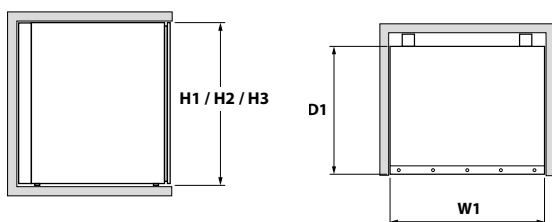
7.1 Paigutamine

Ülekuumenemise vältimiseks peab õhk seadme ümber piisavalt liikuma. Piisava ventilatsiooni tagamiseks järgige paigaldusjuhiseid.

Paigaldage seade kohta, kus ümbritseva keskkonna temperatuur vastab seadme andmesildil näidatud kliimaklassile.

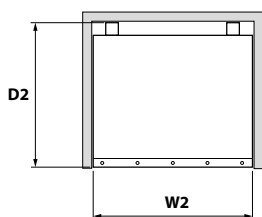
Kliimaklass	Ümbritseva keskkonna temperatuur
SN	+10 °C kuni +32 °C
N	+16 °C kuni +32 °C
ST	+16 °C kuni +38 °C
T	+16 °C kuni +43 °C

Üldised mõõtmed



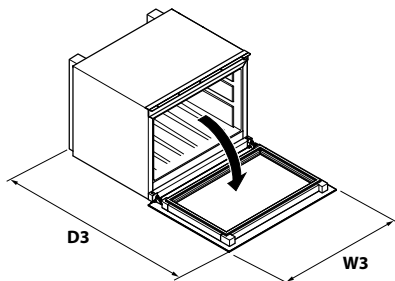
Üldised mõõtmed	H1	455
	W1	596
	D1	566

Kasutamiseks vajalik ruum



Kasutamiseks vajalik ruum	H2	455
	W2	596
	D2	571

Vispärīgā lietošanai nepieciešamā telpa



Kasutamiseks vajalik üldine ruum	H3	455
	W3	596
	D3	1026

8. HOOLDAMINE



ETTEVAATUST! Enne hooldamist eemaldage seade vooluvõrgust.



Selle seadme jahutusüksus sisaldab süsivesinikke. Seepärast on hooldus- ja täitmistoimingud lubatud ainult vastava väljaõppega tehnikutele.

8.1 Perioodiline puhastamine

Seadet tuleb regulaarselt puhastada.



Ärge tõmmake, liigutage ega kahjustage seadme sees olevaid torusid ja/või kaableid.

Ärge kasutage kunagi sisemuse puhastamiseks puhastusvahendeid, abrasiivseid pulbreid, tugevalõhnalisi puhastusvahendeid või poleerimisvaha, kuna need kahjustavad pinda ja jätavad tugeva lõhna.

- Peske sisepindu sooja vee ja söögisooda lahusega. Lahuse jaoks lahustage u 1 l vees 2 teelusikatäit söögisoodat.
- Peske riieleid õrnatoimelise pesuvahendi lahusega.
- Juhtpaneeli või elektrikomponentide puhastamisel väänake käsnast või lapist liigne vesi välja.

- Puhastage sisemust ja lisatarvikuid leige vee ja neutraalse seebiga.
- Kontrollige ja pühkige regulaarselt uksetihendeid, et need oleksid puhtad ja prahivabad.
- Loputage ja kuivatage hoolikalt.

8.2 Jõudeoleku periood

Kui seadet ei kasutata pikema aja vältel, võtke kasutusele järgmised ettevaatusabinõud:

- eemaldage seade vooluvõrgust;
- eemaldage kõik esemed;
- puhastage seade ja kõik lisatarvikud;
- ebameeldiva lõhna vältimiseks jätke uks lahti.

9. VEAOTSINGU JUHEND

Paljud veinikülmikuga seotud tavaprobleemid on lihtsasti lahendatavad ja aitavad säästa raha võimalike teeninduskõnede pealt. Proovige soovitusi.

Probleem	Võimalik põhjus	Lahendus
Veinikülmik ei tööta.	<ul style="list-style-type: none"> Seade pole vooluvõrku ühendatud. Seade on välja lülitatud. Kaitaselüliti löi voolu välja. Demorežiim on aktiveeritud. 	<ul style="list-style-type: none"> Palun ühendage seade. Palun lülitage seade SISSE. Lülitage kaitaselüliti sisse. Väljuge demorežiimist (vajutage 3 sekundit +/-).
Veinikülmik ei ole piisavalt jahe.	<ul style="list-style-type: none"> Kontrollige temperatuurisätet. Uks ei ole korralikult suletud. Uksetihend ei tööta korralikult. 	<ul style="list-style-type: none"> Veenduge seadistatud temperatuuris. Veenduge, et uks oleks suletud. Puhastage uksetihendit niiske käsna, kasutades selleks õrna pesuvahendit ning vett.
Kompressor töötab pidevalt.	<ul style="list-style-type: none"> Ruumi temperatuur on tavalisest kuumem. Ust avatakse liiga tihti. Uks ei ole korralikult suletud. Uksetihend ei sulgu korralikult. 	<ul style="list-style-type: none"> Kontrollige ruumi temperatuuri. Ärge hoidke ust lahti kauem, kui vaja. Veenduge, et uks on korralikult suletud. Kontrollige tihendi seisukorda, vajadusel puhastage seda niiske käsna, õrna pesuvahendi ning veega.
Tuli ei põle.	<ul style="list-style-type: none"> Seade pole vooluvõrku ühendatud. Kaitaselüliti löi voolu välja. LED-tuli on läbi põlenud. Tule sisse lülitamise nupp ei tööta. 	<ul style="list-style-type: none"> Palun ühendage seade. Lülitage kaitaselüliti sisse. Võtke teenindusega ühendust. Võtke teenindusega ühendust.
Seade vibreerib liiga kõvasti.	<ul style="list-style-type: none"> Kontrollige, et veinikülmik oleks loodis. 	<ul style="list-style-type: none"> Loodige seade.
Seade tekitab liiga palju müra.	<ul style="list-style-type: none"> Klõbin võib tekkida külmutusagensi voolamisel ning see on loomulik. Siseseinte kokkutõbumine ja laienemine võib põhjustada plöksuvat ja prõgisevat heli. Veinikülmik pole loodis. Ventilaator on must. 	<ul style="list-style-type: none"> Loodige seade. Puhastage ventilaatorilt pulber. Kui müra valjeneb, võtke ühendust teenindusega.
Uks ei sulgu korralikult.	<ul style="list-style-type: none"> Veinikülmik pole loodis. Uks on valesti paigaldatud. Tihend on must. 	<ul style="list-style-type: none"> Loodige seade. Veenduge, et uks oleks korralikult suletud. Puhastage uksetihendit niiske käsna, kasutades selleks õrna pesuvahendit ning vett.
Akustiline häire	<ul style="list-style-type: none"> Uks ei ole suletud (häire kestab 30 minutit). 	<ul style="list-style-type: none"> Sulgege uks.
Kuvatakse E3	<ul style="list-style-type: none"> Uks jäeti lahti kauemaks kui 30 minutit. Ukseandur on katki. 	<ul style="list-style-type: none"> Sulgege uks. Võtke teenindusega ühendust.
Kuvatakse E1 ning akustiline häire kõlab iga 5 minuti järel.	<ul style="list-style-type: none"> veinikülmiku sisetemperatuur jääb -20 °C...+60 °C vahemikust välja. temperatuuriandur on lahti ühendatud või ei tööta. 	<ul style="list-style-type: none"> Veenduge, et läheduses olevatest seadmetest ei kiirgaks kuumust. Võtke teenindusega ühendust.
Kuvatakse E2	<ul style="list-style-type: none"> Läheduses olevatest seadmetest kiirgab kuumust. Ümbritsev temperatuur jääb toote kliimaklassi vahemikust välja. Kompressor või ventilaator ei tööta. 	<ul style="list-style-type: none"> Veenduge, et läheduses olevatest seadmetest ei kiirgaks kuumust. Veenduge, et toode oleks paigaldatud kohta, kus ümbritsev temperatuur jääb toote määratud kliimaklassi vahemikku. Võtke teenindusega ühendust.

10. TEHNILINE TEAVE

Tehnilised andmed

Tehniline teave paikneb seadme sisemisel küljel oleval andmesildil ja energiamärgisel.

Seadmega kaasas oleval energiamärgisel olev QR-kood sisaldab veebilinki Euroopa Komisjoni EPRELi andmebaasis olevale teabele, mis on seotud seadme jõudlusega. Hoide energiamärgist koos kasutusjuhendi ja kõigi muude käesoleva seadmega kaasas olevate dokumentidega.

Sama teavet on võimalik leida ka EPRELis, kasutades veebilinki <https://eprel.ec.europa.eu> ning mudeli nime ja tootenumbrit, mille leiata seadme andmesildilt. Täpsemat teavet energiamärgise kohta leiata lingilt www.theenergylabel.eu.

Tehniline teave paikneb seadme sisemisel või välimisel küljel oleval andmesildil ja energiamärgisel.


11. TEAVE KATSEASUTUSTELE

Seadme paigaldamine ja ettevalmistamine EcoDesigni vastavuse tõendamiseks peab vastama standardile EN 62552.

Ventilatsiooninõuded, vahekauguse mõõtmed ja minimaalsed tagumise vabaruumi väärtused peavad vastama käesolevas kasutusjuhendis 6. peatükis sätestatule. Lisateabe (sh laadimiskava) saamiseks pöörduge tootja poole.

12. KESKKONNAPROBLEEMID




Sümbol  tootel või selle pakendil viitavad sellele, et seda toodet ei tohi käidelda kui olmejäätmeid.

Selle asemel tuleks see viia vastavasse elektri- ja elektroonikaseadmete ringlussevõtu kogumispunkti.

Toote nõuetekohase kõrvaldamisega aitate ära hoida võimalikke negatiivseid tagajärgi keskkonnale ja inimeste tervisele, mis võivad muidu olla põhjustatud toote sobimatust jäätmekäitlusest.

Üksikasjalikumat teavet selle toote ringlussevõtu kohta saate kohalikust omavalitsusest, olmejäätmete kõrvaldamise teenusepakujalt või kauplusest, kus toote ostsite.

Pakkematerjalid

Sümboliga  märgistatud materjalid on ringlussevõetavad. Pakendi ringlusse võtmiseks visake pakendid sobivasse kogumismahutisse.

SATURS

1. DROŠĪBAS INFORMĀCIJA	31
2. DROŠĪBAS INSTRUKCIJAS.	33
3. PRODUKTA APRAKSTS	35
4. VADĪBAS PANELIS.....	36
5. LIETOŠANA	37
6. PADOMI UN IETEIKUMI	39
7. UZSTĀDĪŠANA	40
8. KOPŠANA UN APKOPE.....	41
9. PROBLĒMRISINĀŠANA	42
10. TEHNISKĀ INFORMĀCIJA	43
11. INFORMĀCIJA TESTU IESTĀDĒM	43
12. VIDES APSVĒRUMI	43

VISLABĀKAJIEM REZULTĀTIEM

Pateicamies, ka izvēlējāties šo AEG ražoto izstrādājumu. Šī ierīce ir radīta, lai nodrošinātu jums izcilu veiktspēju ilgu gadu garumā, izmantojot inovatīvas tehnoloģijas, kas atvieglos jūsu dzīvi, pateicoties funkcijām, kuras neatradīsiet parastās ierīcēs. Lai nodrošinātu ierīces vislabāko darbību, lūdzam vēlīt dažas minūtes šīs informācijas izlasīšanai.

Apmeklējiet mūsu tīmekļa vietni, kurā varat:



saņemt padomus par lietošanu, brošūras, problēmu novēršanas risinājumus, informāciju par apkopi:

www.aeg.com;



reģistrēt savu ierīci, lai saņemtu labāko apkopi:

www.registeraeg.com;



iegādāties savai ierīces piederumus, izejmateriālus un oriģinālās rezerves daļas:

www.aeg.com/shop.

KLIENTU APKALPOŠANA UN SERVISS

Iesakām izmantot oriģinālās rezerves daļas.

Sazinoties ar servisa centru, sagatavojiet turpmāk minētos datus.

Šī informācija ir atrodama uz tehnisko datu plāksnītes. Modelis, produkta kods, sērijas numurs.



Brīdinājums/piesardzības–drošības informācija.



Vispārīga informācija un padomi.



Informācija par vidi.

Saturs var mainīties bez iepriekšēja brīdinājuma.

1. DROŠĪBAS INFORMĀCIJA

Pirms ierīces instalācijas un lietošanas, ir uzmanīgi jāizlasa līdzīgi sniegtās instrukcijas. Ražotājs nav atbildīgs gadījumā, ja nepareiza instalācija vai lietošana izraisa savainojumus un bojājumus. Vienmēr glabāt instrukcijas kopā ar ierīci turpmākajai konsultācijai.

1.1 Bērnu un neaizsargātu personu drošība

- Šo ierīci var izmantot bērni sākot ar 8 gadu vecumu un vairāk, kā arī personas ar samazinātām fiziskām, maņu vai garīgām spējām vai arī bez pieredzes un zināšanām, ja viņi tiek uzraudzīti vai viņiem tiek sniegtas instrukcijas saistībā ar ierīces lietošanu drošā veidā un viņi saprot ar to saistītos apdraudējumus.
- Šo ierīci var izmantot bērni no 3 līdz 8 gadu vecuma un personas ar ļoti plaša un sarežģīta rakstura invalidāti, gadījumā, ja viņi tika atbilstoši apmācīti.
- Bērniem, kas ir jaunāki par 3 gadiem, ir jāuzturas tālu no ierīces, ja nu tikai viņi tiek nepārtraukti uzraudzīti.
- Neļaut bērniem rotaļāties ar ierīci.
- Bērni nedrīkst veikt ierīces tīrīšanu un apkopi bez uzraudzības.
- Glabāt visu iepakojumu bērniem nepieejamā vietā un izmest to atbilstošā veidā.

1.2 Vispārējā drošība

- Šī ierīce ir domāta izmantošanai mājāsaimniecībā un tādos līdzīgajos pielietojumos, kā:
 - Lauku mājas; personāla virtuves zonas veikalos, birojos un citās darba vidēs.
 - Klienti viesnīcās, moteļos, bed&breakfast un citās dzīvojamās vietās.
- Izmantojiet šo ierīci tikai vīna glabāšanai.
- BRĪDINĀJUMS: Glabājiet ventilācijas atveres, ierīces korpusā vai iebūvētajā struktūrā, brīvas no šķēršļiem.

- **BRĪDINĀJUMS:** Neizmantojiet mehāniskas ierīces vai citus rīkus atkausēšanas procesa paātrināšanai, bet gan tikai tos, kurus iesaka ražotājs.
- **BRĪDINĀJUMS:** nebojāt aukstumaģenta kontūru.
- **BRĪDINĀJUMS:** Neizmantojiet elektriskās ierīces iekārtas pārtikas uzglabāšanas nodalījumos, ja nu tikai tā ir ieteikts no ražotāja puses.
- Ierīces tīrīšanai neizmantojiet ūdens smidzinātājus un tvaiku.
- Tīriet ierīci ar mitru un mīkstu drāniņu. Izmantojiet tikai neitrālus mazgāšanas līdzekļus. Nelietojiet abrazīvus produktus, abrazīvus tīrīšanas paliktņus, šķīdumus vai metāla priekšmetus.
- Neglabājiet šajā ierīcē tādas sprāgstošas vielas, kā aerosola kannas ar uzliesmojošu propelentu.
- Gadījumā, ja padeves vads ir bojāts, tas ir jānomaina ražotājam, viņa servisa pārstāvim vai līdzīgi kvalificētām personām, lai izvairītos no negadījumiem.
- Šī ierīce nav paredzēta profesionālai un komerciālai lietošanai

2. DROŠĪBAS INSTRUKCIJAS.

2.1 Pakalpojumi

- Ierīces remontam ir jāsazinās ar Autorizēto Pakalpojumu Centru. Izmantot tikai oriģinālas rezerves detaļas.
- Lūdzam ņemt vērā, ka pašremonts vai neprofesionāls remonts var izraisīt drošības sekas un var anulēt garantiju.
- Tālāk uzrādītās rezerves detaļas būs pieejamas 7 gadus sākot ar datumu kurā beigsies šī modeļa ražošana: termostati, temperatūras sensori, iespiestās shēmas plates, gaismas avoti, durvju rokturi, durvju eņģes, paplātes un grozi. Lūdzam ņemt vērā, ka dažas no šīm rezerves detaļām ir pieejamas tikai pie profesionāliem remonta speciālistiem un ka ne visas rezerves detaļas ir nepieciešamas visiem modeļiem.
- Durvju blīves būs pieejamas 10 gadus sākot ar brīdi, kad beigsies šī modeļa ražošana.

2.2 Instalācija



BRĪDINĀJUMS! Tikai kvalificētai personai ir jāinstalē šī ierīce.

- Noņemiet visu iepakojumu.
- Neinstalēt vai neizmantojot bojātu ierīci.
- Ievērojiet ierīces komplektācijā iekļautās instalācijas instrukcijas.
- Ir vienmēr jābūt ļoti uzmanīgiem ierīces pārvietošanas laikā, jo tā ir ļoti smaga. Ir vienmēr jāvelk drošības cimdi.
- Pārliedzinieties, ka gaiss var cirkulēt ap ierīci.
- Uzgaidiet vismaz 4 stundas pirms ierīces pievienošanas pie strāvas padeves. Tas ļauj eļļai atkal ieplūst kompresorā.
- Neinstalējiet ierīci tuvu radiatoriem vai plītim, cepeškrāsnīm vai cepešplauktiem.
- Ierīces aizmugurei ir jāatrodas pret sienu.
- Neinstalējiet ierīci vietā, kur ir tieša saules gaisma.
- Neinstalējiet šo ierīci vietās, kur ir pārāk mitrs vai pārāk auksti, kā piemēram celtniecības palīgstruktūrās, garāžās vai vīna pagrabos.
- Kad Jūs pārvietojiet ierīci, paceliet to aiz priekšējās malas, lai izvairītos no grīdas saskrāpēšanas.

2.3 Elektriskais pieslēgums



BRĪDINĀJUMS! Ugunsgrēka un elektriskās strāvas trieciena risks.



BRĪDINĀJUMS! Novietojot ierīci, pārliedzinieties, ka barošanas vads nav iesprostots vai bojāts.



BRĪDINĀJUMS! Neizmantojiet vairāku kontakt dakšu adapterus un pagarinātājus.

- Ierīcei ir jābūt iezemētai.
- Visus elektriskos savienojumus ir jāveic kvalificētam elektriķim.
- Pārliedzinieties, ka elektriskā informācija uz datu plāksnītes atbilst strāvas padevei. Ja nē, ir jāsazinās ar elektriķi.
- Vienmēr izmantojiet pareizi uzstādītu kontaktligzdu ar triecienizturību.
- Neizmantojiet vairāku kontakt dakšu adapterus un pagarinātājus.
- Pārliedzinieties, ka netiek bojātas elektriskās sastāvdaļas (piem. padeves kontakt dakša, padeves kabelis, kompresors). Sazinieties ar Servisu vai elektriķi elektrisko sastāvdaļu nomaiņai.
- Padeves kabelim ir jāpaliek zem tīkla spraudņa līmeņa.
- Pievienot padeves kontakt dakšu rozetē tikai instalācijas beigās. Pārliedzināties, ka ir iespējams piekļūt pie padeves kontakt dakšas arī pēc instalācijas.
- Nevelciet aiz padeves kabeļa, lai atvienotu ierīci. Vienmēr atvienot kontakt dakšu velkot aiz tās.
- Ierīces novietošanas laikā pārliedzināties, ka padeves vads nav iesprostots vai bojāts.
- Nenovietot ierīces aizmugurē vairākas pārnēsājamas kontaktligzdas vai pārnēsājamus padeves avotus.

2.4 Lietošana



BRĪDINĀJUMS! Traumu, apdegumu, elektriskās strāvas trieciena vai ugunsgrēka risks.



Ierīce satur uzliesmojošu gāzi, izobutānu (R600a), dabasgāzi ar augstu vides savietojamības līmeni. Ir jābūt piesardzīgiem, lai nebojātu izobutānu saturošu dzesētāja kontūru.

- Nemainiet šīs ierīces specifiskācijas.
- Neievietojiet ierīcē elektriskās ierīces (piem. Saldējuma pagatavošanas ierīces), ja nu tikai ražotājs to ir uzrādījis.
- Ja dzesēšanas kontūrā rodas bojājumi, ir jāpārlicinās, ka telpā nav liesmu vai aizdegšanās avotu. Izvēdināt telpu.
- Neļaujiet karstiem priekšmetiem pieskarties ierīces plastmasas daļām.
- Nenovietojiet vieglos dzērienus saldētavas nodalījumā. Tas izraisīs spiedienu uz dzērienu tvertnes.
- Neglabājiet ierīcē viegli uzliesmojošu gāzi un šķidrumus.
- Nenovietot uzliesmojošus produktus vai mitrus priekšmetus ar uzliesmojošiem izstrādājumiem ierīcē, blakus tai vai uz tās.
- Neaiztieciat kompresoru vai kondensatoru. Tie ir karsti.

2.5 Iekšējā gaisma



BRĪDINĀJUMS! Elektriskās strāvas trieciena risks.

- Attiecībā uz lampu (ām) šī produkta iekšpusē un atsevišķi nopērkamajām rezerves detaļu lampām: šīs lampas ir paredzētas, lai izturētu sadzīves tehniskas ārkārtējos fiziskos apstākļus, piemēram, temperatūru, vibrāciju, mitrumu vai arī tās ir paredzētas, lai paziņotu par ierīces darbības stāvokli. Tās nav paredzētas izmantošanai citos pielietojumos un tās nav piemērotas mājsaimniecību telpu apgaismojumam.

2.6 Aprūpe un tīrīšana



BRĪDINĀJUMS! Aprūpe un tīrīšana

- Pirms tehniskās apkopes, deaktivējiet ierīci un atvienojiet kontaktdakšu no kontaktligzdas.
- Šī ierīce satur ogļūdeņražus dzesēšanas vienībā. Tikai kvalificētai personai ir jāveic vienības tehniskā apkope un uzlāde.
- Regulāri pārbaudiet ierīces aizplūdi un gadījumā, ja tas ir nepieciešams, iztīriet to. Ja aizplūde ir bloķēta, atkausēts ūdens uzkrājas ierīces apakšējā daļā.
- Netīrumi aiz vīna pagraba un uz grīdas ir savlaicīgi jānotīra, lai uzlabotu dzesēšanas efektu un enerģijas taupīšanu.
- Vīna pagraba iekšpuse ir regulāri jātīra, lai izvairītos no smakām.
- Regulāri pārbaudiet durvju blīvi, lai pārlicinātos, ka tajā nav grūžu.
- Lūdzam atslēgt strāvu pirms tīrīšanas, izņemot visu ēdienu, plauktus, atvilktnes utt.
- Notīriet durvju blīvi ar maigām ziepēm un ūdeni.
- Izmantojiet mīkstu drāniņu vai sūkli, lai tīrītu vīna pagraba iekšpusi, ar divām ēdamkarotēm sodas un ceturtdaļu sīta ūdens. Tad noskalojiet ar ūdeni, notīriet, atveriet durvis un dabīgā veidā izžāvējiet pirms padeve tiek pieslēgta.
- Vietām, kuras ir sarežģīti tīrīt vīna pagraba (kā piemēram, šauras vietas, spraugas vai stūri), iesakām regulāri tās tīrīt ar mīkstu audekli, mīkstu birsti utt., un kad tas ir nepieciešams, kopā ar dažiem palīgrīkiem (kā piemēram plānām nūjiņām), lai nodrošinātu, ka šajās vietās nebūtu piesārņojošu uzkrājumu.
- Neizmantojot ziepes, mazgāšanas līdzekļi, skrubja pulveri, tīrīšanas izsmidzinātāju, utt., jo tie var izraisīt smakas vīna pagraba iekšpusē.
- Notīriet pudeles rāmi, plauktus un atvilktnes ar maigu mazgāšanas līdzekli un nožāvējiet ar mīkstu drāniņu.
- Noslaukiet vīna pagraba ārējo virsmu ar mīkstu drāniņu, kas ir samitrināta ar ziepju ūdeni, mazgāšanas līdzekli utt. un tad nožāvējiet.
- Neizmantojiet cietas birstes, tīrīšanas

tērauda lodītes, metāla birstes, abrazīvus līdzekļus, tādus kā zobu pastas, organiskos šķīdinātājus (tādus, kā alkohols, acetons, banānu eļļa utt.), verdošu ūdeni, skābi vai sārmus saturošus priekšmetus vīna pagraba tīrīšanai, ņemot vērā to, ka tas var bojāt ledusskapja virsmu un iekšpusi. Verdošs ūdens un benzols var deformēt vai bojāt plastmasas daļas.

- Neskalojiet ar ūdeni, jo šādā veidā netiks ietekmētas elektriskās izolācijas īpašības.

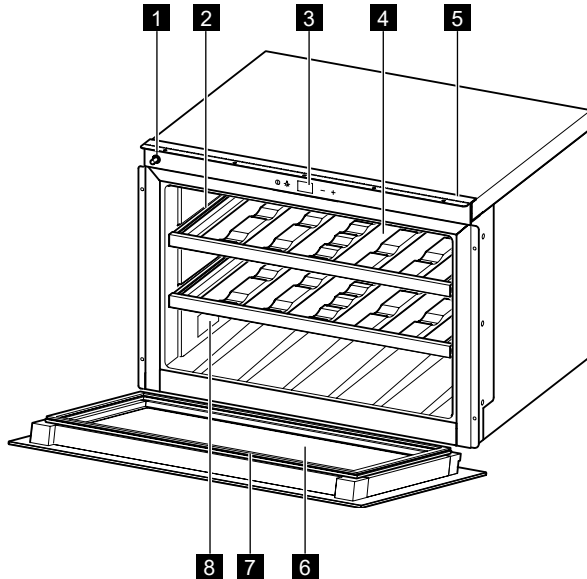
2.7 Apsaimniekošana



BRĪDINĀJUMS! Traumu vai nosmakšanas risks.

- Atvienojiet ierīci no elektrotīkla.
- Nogrieziet padeves kabeli un izmetiet to.
- Noņemiet vāku, lai bērni un mājdzīvnieki netiktu aiztaisīti ciet ierīces iekšpusē.
- Šīs ierīces aukstumaģenta kontūrs un izolācijas materiāli ir ozonam draudzīgi.
- Izolācijas putas satur uzliesmojošu gāzi. Sazinieties ar Jūsu Pašvaldības iestādi, lai saņemtu informāciju saistībā ar ierīces pareizu apsaimniekošanu.
- Neizraisiet bojājumus dzesēšanas vieniņības daļai, kas ir tuvu siltummainim.

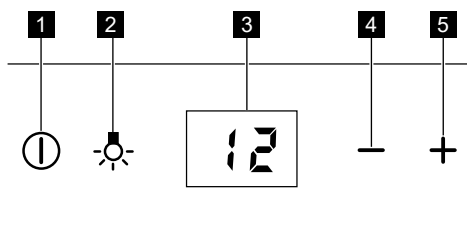
3. PRODUKTA APRAKSTS



- 1** Durvju atbrīvošanas mehānisms
- 2** Teleskopiskās vadotnes
- 3** Vadības panelis
- 4** Plaukti

- 5** Stiprinājuma josla
- 6** Durvis
- 7** Starplika
- 8** Tehnisko datu plāksnīte

4. VADĪBAS PANELIS



- 1** Ieslēgšanas/izslēgšanas poga
- 2** Apgaismojuma poga
- 3** Displejs

- 4** Temperatūras samazināšanas poga
- 5** Temperatūras paaugstināšanas poga

4.1 Ieslēgšanas/izslēgšanas slēdzis un temperatūras regulators

Lai ieslēgtu ierīci, piespiediet ieslēgšanas/izslēgšanas pogu.

Displejā tiek attēlota iestatītā noklusējuma temperatūra (12°C).

Temperatūru iespējams iestatīt diapazonā no 5° līdz 20°C (ar 1°C soli), spiežot +/- pogu.

Lai izslēgtu ierīci, turiet nospiestu ieslēgšanas/izslēgšanas pogu piecas sekundes.

4.2 Apgaismojuma poga

Kad durvis tiek atvērtas, iedegas LED apgaismojums, kad durvis tiek aizvērtas, apgaismojums izslēdzas. Ja vēlaties, lai apgaismojums būtu ieslēgts, kad durvis ir aizvērtas, atveriet durvis un piespiediet apgaismojuma pogu.

Ja vēlaties atjaunot standarta stāvokli, atkārtoti piespiediet apgaismojuma pogu.

4.3 Displejs

Displejā tiek attēlota iestatītā temperatūra, kļūdu paziņojumi, ja ir izvēlēts demonstrācijas režīms, ja pogas ir nobloķētas.

4.4 Pogu bloķēšanas režīms

Trīs sekundes turiet nospiestu + pogu un apgaismojuma pogu, lai aktivizētu pogu bloķēšanas režīmu.

Ierīce turpinās darboties, izmantojot pēdējo iestatījumu.

Lai izslēgtu pogu bloķēšanas režīmu, atkārtoti veiciet šo procedūru.

Izvēloties šo funkciju, pēc jebkuras pogas piespiešanas displejā parādīsies uzraksts „bl“.

4.5 Demonstrācijas režīms

DEMONSTRĀCIJAS REŽĪMS ir radīts izmantošanai izstādēs un vitrīnās.

Displejs būs IESLĒGTS, kā arī būs iespēja mainīt temperatūru, taču dzesēšanas motors būs IZSLĒGTS.




Lai ieslēgtu vai izslēgtu DEMONSTRĀCIJAS REŽĪMU, trīs sekundes vienlaikus spiediet + un -.

Ir iespējams panākt, lai iekšējais LED apgaismojums būtu ieslēgts arī tad, ja durvis ir aizvērtas.

Lai ieslēgtu apgaismojuma režīmu, piespiediet apgaismojuma pogu.

5. LIETOŠANA

5.1 Ikdienas lietošana

-  Šī ierīce ir paredzēta tikai vīna uzglabāšanai.
-  Vīna uzglabāšanas nodalījums ir tas, kas atzīmēts (uz datu plāksnītes) ar 

Tīrīšana

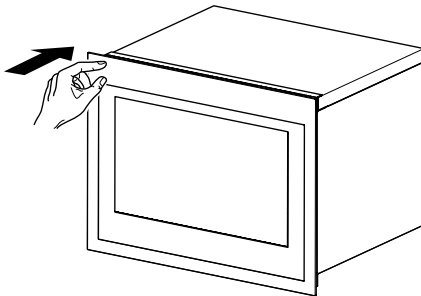
Pirms ierīces pirmās lietošanas, nomazgāt iekšpusi un visas iekšējās sastāvdaļas ar remdenu ūdeni un kādām neitrālām ziepēm, lai likvidētu jauna produkta tipiskās smakas, un tad kārtīgi nožāvēt.

- Durvju ilgstoša atvēršana var izraisīt ievērojamu temperatūras paaugstināšanu ierīces nodalījumos.
- Regulāri tīrīt virsmas, kas nonāk saskarē ar pārtiku un pieejamām drenāžas sistēmām.
- Iesakām glabāt jēlu gaļu un zīvi piemērotajās tvertnēs vīna pagrabā, jo tādā veidā nenonāk saskarē ar citu ēdienu vai arī nepil uz tā.
- Gadījumā, ja dzesēšanas ierīce uz ilgu laiku paliek tukša, izslēgt to, atkausēt, notīrīt, izžāvēt un atstāt durvis vaļā, lai izvairītos no pelējuma veidošanās ierīcē.

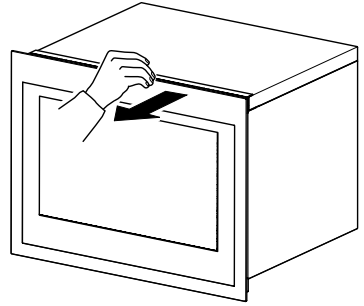
5.2 Durvju atvēršana

Lai atvērtu durvis:


- pabīdīet durvju paneļa kreiso daļu;



- vai pavelciet tās.



5.3 Pirmā lietošanas reize

-  Pirms ierīces pirmās lietošanas reizes izmazgājiet ierīces iekšdaļu un iekšējos piederumus ar remdenu ūdeni un nelielu daudzumu neitrāla mazgāšanas līdzekļa, pēc tam rūpīgi nosusiniet.



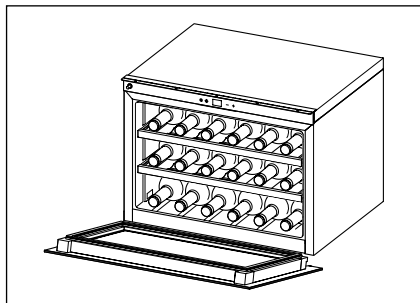
Nelietojiet agresīvus tīrīšanas līdzekļus vai abrazīvus pulverus, kas sabojās aparāti.

Lai ierīci ieslēgtu, piespiediet ieslēgšanas/izslēgšanas iestatījumu un iestatiet uzglabājamam vīnam atbilstošu temperatūru.

5.4 Temperatūras saglabāšanas funkcija

Strāvas padeves traucējumu gadījumā vīna skapis spēj atcerēties iepriekšējo temperatūras iestatījumu, un pēc strāvas padeves atjaunošanas tiks nodrošināta iepriekšējā temperatūra.

5.5 Vīna uzglabāšana



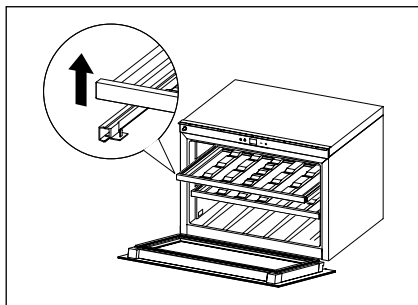
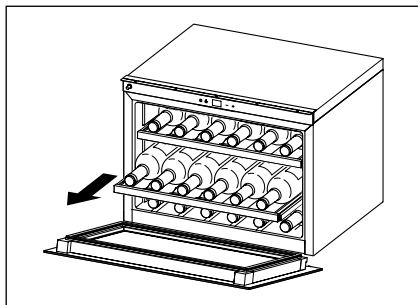
(750 ml *Bordeaux* tipa pudelēm)
Kopā: 18 pudeles

Vīna uzglabāšanas laiks ir atkarīgs no vīna brieduma, vīnogu šķirnes, alkohola satura, fruktozes un tanīna līmeņa. Iegādes brīdī pārbaudiet, vai vīns jau ir izturēts, vai arī laika gaitā tas kļūs labāks.

Ieteicamās uzglabāšanas temperatūras:

- šampanietis/*Prosecco* un dzirkstošie vīni no +6°C līdz +8°C;
- baltvīni no +10°C līdz +12°C;
- rozā vīni no +12°C līdz +16°C;
- sarkanvīni no +14°C līdz +18°C.

5.6 Vīna plaukti



- Lai viegli piekļūtu pudelēm, izbīdīet plauktus no vadotņu nodalījuma.

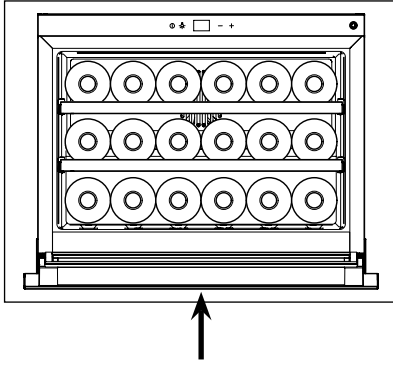


Lai nesabojātu durvis, pārliecinieties, ka plauktu izvilkšanas brīdī durvis ir pilnībā atvērtas.

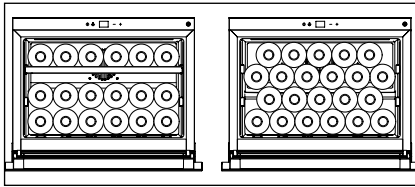
- Lai izņemtu vai ieliku koka plauktus, paceliet vai pabīdīet plauktu.

- Standarta konfigurācija

Lai varētu uzglabāt līdz 18 *Bordeaux* tipa pudelēm, katrā plauktā ielieciet sešas pudeles.



Pirmais līmenis ir veidots, lai varētu ievietot lielākas un garākas pudeles.



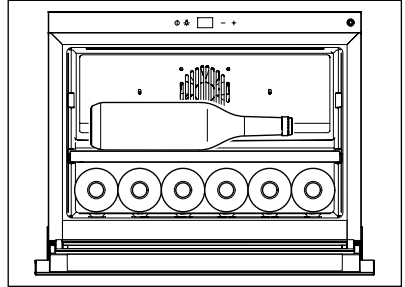
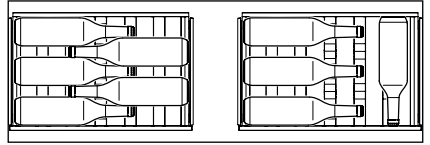
Piemērots lielām un garām pudelēm.

Izņemot plauktus, ir iespējams palielināt ietilpību tā, kā parādīts attēlos.



BRĪDINĀJUMS! Šādā gadījumā jānodrošina, lai pudeles nepieskartos nodalījuma aizmugurējai sienai.

- Horizontālā konfigurācija



Lai varētu uzglabāt lielas un garas pudeles otrajā plauktā, iespējams izņemt augšējo plauktu tā, kā parādīts attēlā.

6. PADOMI UN IETEIKUMI

Normālas darbības skaņas

Darbības laikā normālas ir šāda veida skaņas:

- Vieglas burbuļošanas un gaisa burbuļu skaņa no spolēm, kad tiek sūknēts aukstumaģents.
- Sūkšanas un pulsēšanas skaņa no kompresora, kad tiek sūknēts aukstumaģents.
- Pēkšņs plaisas troksnis no ierīces iekšpuses, ko izraisa termiska izplēšanās (dabiska un nebīstama fiziska parādība).

- Vāja klikšķa troksnis no temperatūras regulatora, kad kompresors ieslēdzas vai izslēdzas.

Padomi enerģijas taupīšanai

- Nevērt bieži durvis vaļā vai turēt tās vaļā ilgāk, nekā tas ir nepieciešams.

7. UZSTĀDĪŠANA

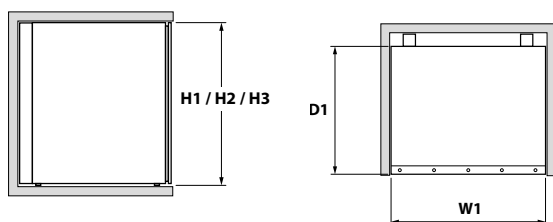
7.1 Izvietošana

Lai izvairītos no ierīces pārkaršanas, ap to ir jānodrošina pietiekama gaisa cirkulācija. Lai panāktu pietiekamu ventilāciju, ievērojiet uzstādīšanas norādes.

Uzstādiet šo ierīci vietā, kur apkārtējās vides temperatūra atbilst tai klimata klasei, kas ir norādīta ierīces tehnisko datu plāksnītē:

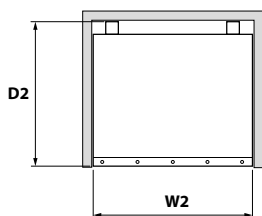
Klimata klase	Apkārtējās vides temperatūra
SN	no +10°C līdz +32°C
N	no +16°C līdz +32°C
ST	no +16°C līdz +38°C
T	no +16°C līdz +43°C

Vispārejie izmēri



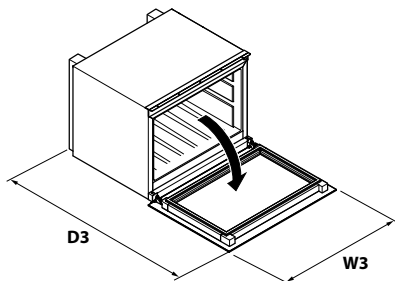
Vispārejie izmēri	H1	455
	W1	596
	D1	566

Lietošanai nepieciešamā telpa



Lietošanai nepieciešamā telpa	H2	455
	W2	596
	D2	571

Vispārīgā lietošanai nepieciešamā telpa



Vispārīgā lietošanai nepieciešamā telpa	H3	455
	W3	596
	D3	1026

8. KOPŠANA UN APKOPE



UZMANĪBU! Pirms jebkādu apkopes darbu veikšanas atslēdziet ierīci no elektrotīkla.



Šīs ierīces dzesēšanas daļa satur ogļūdeņražus, tāpēc apkopi un uzpildi drīkst veikt tikai pilnvaroti tehniskie speciālisti.

8.1 Regulārā tīrīšana

Šī ierīce ir regulāri jātīra.



Skapja iekšienē izvietotās caurules un/vai kabelus nedrīkst vilkt, pārvietot vai bojāt.

Ierīces iekšdaļas tīrīšanai nedrīkst izmantot tīrīšanas līdzekļus, abrazīvus pulverus, ļoti spēcīgi aromatizētus līdzekļus vai pulēšanas vasku, jo, šādi rīkojoties, var tikt sabojāta virsma, kā arī saglabāties spēcīgs aromāts.

- Lekšdaļu mazgājiet ar silta ūdens un pārtikas sodas šķīdumu. Lai pagatavotu šķīdumu, 1,1 litriem ūdens pievienojiet divas ēdamkarotes pārtikas sodas.
- Plauktus mazgājiet, izmantojiet saudzīga mazgāšanas līdzekļa šķīdumu.
- Tīrot zonu ap vadības paneli un elektriskajām daļām, nospiediet lieko ūdeni no sūkņa vai lupatiņas.

- Lekšdaļu un piederumus tīriet ar remdenu ūdeni un neitrālu mazgāšanas līdzekli.
- Regulāri pārbaudiet durvju blīves un noslaukiet tās, lai nodrošinātu, ka tās ir tīras un bez grūžiem.
- Noskalojiet un rūpīgi nosusiniet.

8.2 Nelietošanas periodi

Ja ierīce netiks ilgstoši izmantota, veiciet turpmāk minētos drošības pasākumus:

- Atslēdziet ierīci no elektrotīkla;
- Izņemiet visu no ierīces;
- Iztīriet ierīci un visus piederumus;
- Lai izvairītos no nepatīkamām smakām, atstājiet durvis atvērtas.

9. PROBLĒMRISINĀŠANA

Jūs varat vienkārši atrisināt daudzas ar vīna skapi saistītās problēmas, ietaupot izmaksas par iespējamo tehniku izsaukšanu. Mēģiniet rīkoties saskaņā ar norādījumiem.

Problēma	Iespējamais cēlonis	Risinājums
Vīna skapis nedarbojas.	<ul style="list-style-type: none"> • Ierīce nav pieslēgta elektrotīklam. • Ierīce ir izslēgta. • Ir nostrādājis jaudas slēdzis. • Ir iespējots demonstrācijas režīms. 	<ul style="list-style-type: none"> • Pieslēdziet ierīci. • IESLĒDZIET ierīci. • Ieslēdziet jaudas slēdzi. • Atspējojiet demonstrācijas režīmu (turiet nospiestu +/- trīs sekundes).
Vīna skapis nav pietiekami vēss.	<ul style="list-style-type: none"> • Pārbaudiet temperatūras iestatījumu. • Durvis nav pilnībā aizvērtas. • Durvju starplika nenodrošina pietiekamu blīvējumu. 	<ul style="list-style-type: none"> • Pārbaudiet iestatīto temperatūru. • Pārbaudiet, vai durvis pilnībā aizveras. • Notīriet durvju starpliku ar mitru sūkli, izmantojot neitrālu mazgāšanas līdzekli un ūdeni.
Kompresors nepārtraukti darbojas.	<ul style="list-style-type: none"> • Telpas temperatūra ir augstāka par normālo temperatūru. • Durvis tiek pārāk bieži atvērtas. • Durvis nav pilnībā aizvērtas. • Durvju starplika nenodrošina pietiekamu blīvējumu. 	<ul style="list-style-type: none"> • Pārbaudiet telpas temperatūru. • Neturiet durvis atvērtas ilgāk par nepieciešamo laiku. • Pārbaudiet, vai durvis ir pilnībā aizvērtas. • Pārbaudiet starplikas stāvokli. Ja nepieciešams, notīriet ar mitru sūkli, izmantojot neitrālu mazgāšanas līdzekli un ūdeni.
Nedarbojas apgaismojums.	<ul style="list-style-type: none"> • Ierīce nav pieslēgta elektrotīklam. • Ir nostrādājis jaudas slēdzis. • Izdeģusi LED diode. • Nedarbojas apgaismojuma poga. 	<ul style="list-style-type: none"> • Pieslēdziet ierīci. • Ieslēdziet jaudas slēdzi. • Sazinieties ar servisa centru. • Sazinieties ar servisa centru.
Pārāk spēcīga vibrācija.	<ul style="list-style-type: none"> • Pārbaudiet, vai vīna skapis ir izlīdzināts vienā līmenī. 	<ul style="list-style-type: none"> • Izlīdziniet ierīci.
Pārāk skaļš troksnis.	<ul style="list-style-type: none"> • Grabošu skaņu var radīt dzesētāja plūsma; tā ir normāla parādība. • Saraušanās un izplešanās sienās var radīt paukšķošu un krakšķošu troksni. • Vīna skapis nav izlīdzināts vienā līmenī. • Ventilators ir netīrs. 	<ul style="list-style-type: none"> • Izlīdziniet ierīci. • Notīriet no ventilatora pulveri. • Ja troksnis kļūst skaļāks, sazinieties ar servisa centru.
Durvis cieši neaizveras.	<ul style="list-style-type: none"> • Vīna skapis nav izlīdzināts vienā līmenī. • Durvis nav pareizi nostiprinātas. • Starplika ir netīra. 	<ul style="list-style-type: none"> • Izlīdziniet ierīci. • Pārbaudiet, vai durvis aizveras cieši. • Notīriet durvju starpliku ar mitru sūkli, izmantojot neitrālu mazgāšanas līdzekli un ūdeni.
Skaņas signāls	<ul style="list-style-type: none"> • Durvis nav aizvērtas (skaņas signāls ilgst 30 min). 	<ul style="list-style-type: none"> • Aizveriet durvis.
Parādās uzraksts E3	<ul style="list-style-type: none"> • Durvis tikušas atstātas atvērtas ilgāk par 30 min. • Durvju herkons ir salūzis. 	<ul style="list-style-type: none"> • Aizveriet durvis. • Sazinieties ar servisa centru.
Parādās uzraksts E1, un ik pēc piecām minūtēm atskan skaņas signāls.	<ul style="list-style-type: none"> • Temperatūra vīna skapī ir ārpus diapazona -20°C/+60°C • Temperatūras sensors ir bojāts vai atvienots. 	<ul style="list-style-type: none"> • Pārbaudiet, vai tuvumā esošās ierīces nerada siltumu. • Sazinieties ar servisa centru.
Parādās uzraksts E2	<ul style="list-style-type: none"> • Nāk siltums no tuvumā izvietotām ierīcēm. • Apkārtējā temperatūra ir ārpus ierīces klimata klases diapazona. • Bojāts kompresors vai ventilators. 	<ul style="list-style-type: none"> • Pārbaudiet, vai tuvumā esošās ierīces nerada siltumu. • Pārbaudiet, vai ierīce ir uzstādīta vietā, kur apkārtējā temperatūra atbilst paziņotajai ierīces klimata klasei. • Sazinieties ar servisa centru.

10. TEHNISKĀ INFORMĀCIJA

Tehniskie dati

Tehniskā informācija atrodas ierīces iekšējā pusē esošajā datu plāksnītē un uz enerģijas etiķetes.

QR kods uz enerģijas etiķetes, kas tiek sniegta kopā ar ierīci, norāda tīmekļa saiti uz informāciju saistībā ar ierīces darbību ES EPREL datu bāzē. Saglabājiet enerģijas etiķeti tālākai atsaucei kopā ar lietotāja rokasgrāmatu un visu citu dokumentāciju, kas ir sniegta šai ierīcei.

Ir arī iespējams atrast to pašu informāciju EPREL, izmantojot saiti <https://eprel.ec.europa.eu>, kā arī modeļa nosaukumu un produkta numuru, ko Jūs var atrast uz ierīces datu plāksnītes. Skat. saikni www.theenergylabel.eu sīkākai informācijai saistībā ar enerģijas etiķeti.

Tehniskā informācija atrodas uz datu plāksnītes, ierīces ārējā vai iekšējā pusē un uz enerģijas etiķetes.


11. INFORMĀCIJA TESTU IESTĀDĒM

Ierīces instalācijai un sagatavošanai jebkura veida EcoDesign verifikācijai ir jāatbilst EN 62552.

Ventilācijas prasībām, padziļinājuma izmēriem un minimālās aizmugures atstarpēm ir jāatbilst tam, kas ir uzrādīts šīs lietotāja rokasgrāmatas sadaļā 6. Lūdzam sazināties ar ražotāju, lai saņemtu papildus informāciju, iekļaujot iekraušanas plānus.

12. VIDES APSVĒRUMI




Simbols  uz produkta vai tā iepakojuma norāda, kas šis produkts nevar tikt uzskatīts par sadzīves atkritumu.

Tā vietā tas ir jānogādā uz attiecīgo savākšanas punktu elektrisko un elektrisko aprīkojumu pārstrādei.

Nodrošinot šī produkta pareizu utilizāciju, Jūs palīdzēsiet novērst potenciālās negatīvās sekas apkārtējai videi un cilvēku veselībai, kuras citādi varētu izraisīt šī produkta nepareiza atkritumu apstrāde.

Sīkākai informācijai par šī produkta pārstrādi, lūdzu sazinieties ar Jūsu vietējo pašvaldību, sadzīves atkritumu savākšanas dienestu vai veikalu, kur Jūs iegādājāties produktu.

Iepakojuma materiāli

Materiāli, kuriem ir simbols , ir pārstrādājami. Izmetiet iepakojumu piemērotajos savākšanas konteineros to pārstrādei.

TURINYS

1. SAUGOS INFORMACIJA.....	45
2. SAUGOS INSTRUKCIJOS.....	47
3. GAMINIO APRAŠYMAS.....	49
4. VALDYMO SKYDELIS.....	50
5. NAUDOJIMAS.....	51
6. NAUDOJIMO PATARIMAI	53
7. ĮRENGIMAS	54
8. PRIEŽIŪRA IR TECHNINĖ PRIEŽIŪRA.....	55
9. TRIKČIŲ ŠALINIMO GAIRĖS.....	56
10. TECHNINĖ INFORMACIJA	57
11. INFORMACIJA TYRIMŲ INSTITUTAMS	57
12. APLINKOSAUGOS KLAUSIMAI.....	57

TOBULAM REZULTATUI

Dėkojame, kad pasirinkote šį AEG gaminį. Prietaisą sukūrėme pasitelkę naujausias technologijas, kurios palengvina gyvenimą, bei norėdami suteikti jums neprikaištingą ir ilgą gyvenimą. Įprasti prietaisai šiomis savybėmis pasižymi nedažnai. Norėdami užtikrinti tobulą rezultatą, skirkite kelias minutes šiai instrukcijai perskaityti.

Apsilankykite mūsų svetainėje:



Raskite naudingų patarimų, brošiūrų, trikčių šalinimo gaires, aptarnavimo informaciją:

www.aeg.com



Užregistruokite gaminį, kad gautumėte geresnį aptarnavimą:

www.registreaeg.com



Įsigykite prietaiso priedus, vartojimo reikmenis, originalias atsargines dalis:

www.aeg.com/shop

KLIENTŲ APTARNAVIMAS

Rekomenduojame naudoti originalias atsargines dalis.

Prieš susisiekdami su klientų aptarnavimo centru įsitikinkite, kad turite toliau nurodytus duomenis.

Šią informaciją rasite specifikacijų lentelėje. Modelis, PNC, serijos numeris.



Įspėjimai ir saugos informacija



Bendrojo pobūdžio informacija ir patarimai.



Aplinkosaugos informacija.

Gali keistis be išankstinio įspėjimo.

1. SAUGOS INFORMACIJA

Prieš įrengdami ir pradėdami naudoti prietaisą, atidžiai perskaitykite pateiktas instrukcijas. Gamintojas nėra atsakingas už sužalojimus ar žalą, patirtą dėl netinkamo prietaiso įrengimo ir naudojimo. Šias instrukcijas visada laikykite šalia įrenginio, kad galėtumėte jomis pasinaudoti ateityje.

1.1 Vaikų ir pažeidžiamų asmenų saugos rekomendacijos

- Prietaisu leidžiama naudotis asmenims (įskaitant 8 metų amžiaus ir vyresnius vaikus), turintiems supras-tėjusių fizinių, jutimo ar protinių gebėjimų, arba neturin-tiems darbo su tokiais įrenginiais patirties ar žinių, jei tokie asmenys yra prižiūrimi arba gavę nurodymus apie saugų prietaiso naudojimą ir supranta galimus pavojus.
- Prietaisą gali naudoti 3–8 metų amžiaus vaikai bei di-delę ir sudėtingą negalią turintys asmenys, jei jiems pa-teikiami nurodymai, kaip tinkamai naudotis prietaisu.
- Jaunesni nei 3 metų amžiaus vaikai turėtų būti atokiau nuo prietaiso, nebent jie būtų nuolat stebimi.
- Neleiskite vaikams žaisti su prietaisu.
- Prietaiso valymas ir vartotojo priežiūra negali būti atlie-kami vaikų, kurie nėra prižiūrimi.
- Visas įpakavimo medžiagas laikykite atokiau nuo vaikų ir šalinkite tinkamai.

1.2 Bendrosios saugos rekomendacijos

- Šis prietaisas skirtas naudojimui namų ūkiuose ir panašiose aplinkose, tokiose kaip:
 - gyvenamieji namai, darbuotojų virtuvės parduotuvėse, biuruose ir kitose darbo aplinkose;
 - viešbučiai, moteliai, svečių namai ir kitos gyvenamo-sios patalpos klientų naudojimui.
- Šis prietaisas skirtas tik vyno saugojimui.

- ĮSPĖJIMAS! Užtikrinkite, kad prietaiso korpuso arba įmontuotos konstrukcijos ventiliacijos angose nebūtų kliūčių.
- ĮSPĖJIMAS! Norėdami paspartinti atšildymo procesą, nenaudokite mechaninių prietaisų ar kitų priemonių, kurių nerekomenduoja gamintojas.
- ĮSPĖJIMAS! Nepažeiskite šaldymo grandinės.
- ĮSPĖJIMAS! Nenaudokite buitinių elektros prietaisų maisto laikymo skyriuose prietaiso viduje, nebent juos naudoti rekomenduoja gamintojas.
- Prietaiso valymui nenaudokite purškiamos vandens srovės ir garų.
- Prietaisą valykite su drėgna minkšto audeklo šluoste. Naudokite tik neutralius ploviklius. Nenaudokite abrazyvinių produktų, abrazyvinių valymo kempinių, tirpiklių ar metalinių objektų.
- Prietaiso viduje nelaikykite sprogstamųjų medžiagų, tokių kaip aerosolių balionėliai, turintys degių medžiagų.
- Siekiant išvengti pavojaus, pažeistą prietaiso maitinimo laidą privalo pakeisti gamintojas, gamintojo techninio aptarnavimo atstovas ar panašią kvalifikaciją turintis asmuo.
- Šis prietaisas nėra skirtas profesionaliam ar komerciniam naudojimui

2. SAUGOS INSTRUKCIJOS

2.1 Techninė priežiūra

- Norėdami atlikti prietaiso remonto darbus, susisieki su įgaliotuoju techninės priežiūros centru. Naudokite tik originalias atsargines dalis.
- Atkreipkite dėmesį, kad savarankiškai ar ne kvalifikuotų asmenų atliekami remonto darbai gali turėti neigiamų pasekmių saugai ir panaikinti garantijos galiojimą.
- Toliau pateiktas atsargines dalis bus galima įsigyti 7 metus po to, kai šio modelio gamyba bus nutraukta: termos-tatai, temperatūros jutikliai, prietaiso elektroninės plokštės, šviesos šaltiniai, durų rankenėlės ir vyriai, dėklai ir krepšiai. Atkreipkite dėmesį, kad kai kurias iš šių atsarginių dalių gali užsakyti tik kvalifikuoti remonto meistrai ir ne visos dalys tinkamos visiems modeliams.
- Durų tarpines bus galima įsigyti 10 metų po modelio gamybos nutraukimo datos.

2.2 Įrengimas



ĮSPĖJIMAS! Šį prietaisą įrengti privalo tik kvalifikuotas specialistas.

- Pašalinkite visas pakavimo medžiagas.
- Nemontuokite ir nenaudokite pažeisto prietaiso.
- Vadovaukitės pateiktomis įrengimo instrukcijomis.
- Visada būkite atsargūs, kai perkeliate prietaisą, nes jis yra sunkus. Visada būkite apsaugines pirštines.
- Įsitinkinkite, kad prietaiso aplinkoje yra tinkama oro cirkuliacija.
- Palaukite bent 4 valandas prieš prijungdami prietaisą prie maitinimo šaltinio. Tai skirta tam, kad alyva galėtų nutekėti atgal į kompresorius.
- Neįrenkite prietaiso arti radiatorių, viryklė ar orkaičių.
- Prietaiso užpakalinė pusė turi stovėti prie sienos.
- Įrenkite prietaisą atokiau nuo tiesioginių saulės spindulių.
- Prietaiso nemontuokite labai vėsiose ar drėgnose vietose, tokiose kaip statybiniai

pastatai, garažai ar vyno laikymo rūsiuose.

- Norėdami perkelti prietaisą ir nesubraižyti grindų, kelkite prietaisą už priekinio krašto.

2.3 Įjungimas į elektros tinklą



ĮSPĖJIMAS! Gaisro ir elektros šoko pavojus.



ĮSPĖJIMAS! Statydami prietaisą į vietą įsitinkinkite, kad maitinimo laidas neįstrigęs ir nepažeistas.



ĮSPĖJIMAS! Nenaudokite daugializdžių adapterių ir ilgintuvų.

- Prietaisas turi būti įžemintas.
- Įjungimo į elektros tinklą darbai turėtų būti atliekami kvalifikuoto elektriko.
- Įsitinkinkite, kad duomenų lentelėje nurodyta informacija atitinka naudojamo maitinimo šaltinio parametrus. Jei taip nėra, susisieki su elektriku.
- Visada naudokite tinkamai sumontuotą atsparų smūgiams maitinimo lizdą.
- Nenaudokite daugializdžių adapterių ir ilgintuvų.
- Nepažeiskite elektrinių komponentų (pvz., elektros kištuko, maitinimo laido, kompresoriaus). Norėdami pakeisti elektrinius komponentus, susisieki su techninės priežiūros centru ar elektriku.
- Maitinimo laidas turi būti laikomas tokiame lygyje, kad jis būtų žemiau elektros kištuko.
- Įstatykite elektros kištuką į maitinimo lizdą tik užbaigę montuoti prietaisą. Įrengę prietaisą įsitinkinkite, kad elektros kištukas yra prieinamas.
- Norėdami atjungti prietaisą nuo maitinimo šaltinio, netraukite už maitinimo laido. Visada ištraukite elektros kištuką iš maitinimo lizdo.
- Statydami prietaisą į vietą įsitinkinkite, kad maitinimo laidas neįstrigęs ir nepažeistas.
- Neįtaisykite kištukinių lizdų ar kilnojamojo maitinimo šaltinių už prietaiso galinės dalies.

2.4 Naudojimas



ĮSPĖJIMAS! Susižalojimo, nudegimo, elektros šoko ar gaisro pavojus.



Prietaise yra degiųjų izobutano (R600a) dujų – tai gamtinės dujos, turinčios aukštą suderinamumo su aplinka lygį. Būkite atsargūs ir nepažeiskite šaldymo grandinės – joje yra izobutano dujų.

- Nekeiskite šio prietaiso parametrų.
- Prietaiso viduje nelaikykite buitinių elektros prietaisų (pvz., ledų gaminimo mašinų), nebent gamintojas nurodytų kitaip.
- Jei pažeidžiama šaldymo grandinė, patikrinkite, ar patalpoje nėra atviros liepsnos arba kitų degimo šaltinių. Išvėdinkite patalpą.
- Užtikrinkite, kad karšti daiktai nesiliesų prie plastikinių prietaiso dalių.
- Nelaikykite gaiviųjų gėrimų šaldiklio skyriuje. Tai padidins slėgį gėrimų buteliuose.
- Prietaiso viduje nelaikykite degiųjų dujų ar skysčių.
- Nedėkite į prietaisą, šalia jo ar ant jo degių gaminių ar daiktų, kurie yra sudrėkinti degiais produktais.
- Nelieskite kompresoriaus ir kondensatoriaus. Jų paviršiai gali būti įkaitę.

2.5 Vidaus apšvietimas



ĮSPĖJIMAS! Elektros šoko pavojus!

- Dėl gaminio viduje esančių lempučių ir atsarginių lempučių, kurias galima įsigyti atskirai: šios lemputės sukurtos veikti buitiniuose prietaisuose ekstremaliomis fizinėmis sąlygomis, tokiomis kaip temperatūra, vibracija, drėgmė, arba skirtos informacinių signalų, susijusių su prietaiso veikimo būseną, rodymui. Jos nėra skirtos naudoti kitose srityse ir tinkamos patalpų apšvietimui.

2.6 Priežiūra ir valymas



ĮSPĖJIMAS! Susižalojimo ir ar prietaiso sugadinimo pavojus!

- Prieš pradėdami priežiūros ar valymo darbus, išjunkite prietaisą ir ištraukite elektros kištuką iš maitinimo lizdo.
- Prietaiso šaldymo įrenginyje yra angliavandenilių. Įrenginio priežiūros ir akumulatoriaus įkrovimo darbus privalo atlikti tik kvalifikuotas specialistas.
- Reguliariai tikrinkite prietaiso vandens išleidimo sistemą ir, jei reikia, ją išvalykite. Jei vandens išleidimo žarna užsikimšusi, prietaiso apačioje kaupiasi vanduo.
- Norėdami padidinti vėsinimo poveikį ir energijos taupymą, reguliariai tikrinkite, ar patalpoje ir vyno rūsyje nėra susikaupę dulkių ir jas išvalykite.
- Vyno rūsys turėtų būti reguliariai valomas, kad patalpoje nebūtų kvapo.
- Reguliariai tikrinkite, ar durų tarpinėse nėra susikaupusių dulkių ir nešvarumų.
- Išjunkite prietaisą prieš pradėdami jį valyti ir iš jo išimkite maistą, lentynas, stalčius ir kt.
- Durų tarpines nuplaukite muilu ir vandeniu.
- Norėdami išvalyti vyno rūsio vidų, naudokite minkštą šluostę ar kempinę, du šaukštus geriamosios sodos ir kvortą šilto vandens. Tuomet gerai išskalaukite vandeniu, nušluostykite šluoste, atverkite duris ir prieš įjungdami prietaisą palaukite, kol jo vidus natūraliai išdžius.
- Sunkiai išvalomas vietas vyno rūsyje (tokias kaip ankštos konstrukcijos, siauri tarpai ar kampai) rekomenduojama reguliariai valyti minkštą skudurėliu, šepetėliu ar kt. ir, kai tai reikalinga, naudoti kitus pagalbinius įrankius (pvz., plonas lazdeles) norint užtikrinti, kad tokiose vietose nesikaupytų teršalai.
- Nenaudokite muilo, ploviklių, šveitimo miltelių, purškiamų valiklių ir pan., nes juos panaudojus rūsio viduje gali likti nepageidaujami kvapai.
- Butelių rėmelių, lentynų ir stalčių valymui naudokite švelnų ploviklį ir nesusausinkite minkštą šluoste.

- Išvalykite vyno rūsio išorinį paviršių minkšta šluoste, sudrėkinta muiluotu vandeniu, plovikliu ir kt., tada nusausinkite.
- Vyno rūsio valymui nenaudokite kietų šepetėlių, švarių plieninių rutulių, vielinių šepėčių, abrazyvų, tokių kaip dantų pastos, organiniai tirpikliai (pvz., alkoholis, acetonas, bananų aliejus ir t. t.), verdančio vandens, rūgštinių ar šarminių medžiagų – galite pažeisti šaldytuvo vidų ir jo paviršių. Verdantis vanduo ir benzolas gali deformuoti arba pažeisti plastikinę dalį.
- Neskalkaukite vandeniu, kad nepakenktumėte elektros izoliacijos savybėms.

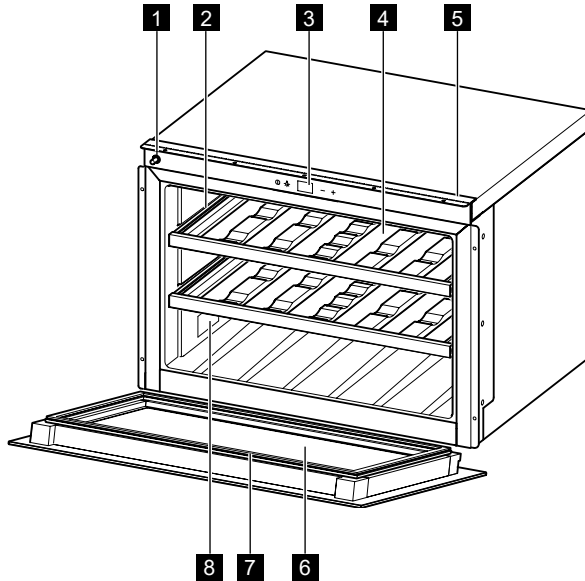
2.7 Šalinimas



ĮSPĖJIMAS! Susižalojimo ar uždusimo pavojus!

- Išjunkite prietaisą ir ištraukite elektros kištuką iš maitinimo lizdo.
- Nupjaukite maitinimo laidą ir jį išmeskite.
- Pašalinkite dangtelį, kad vaikai ir naminiai gyvūnai neužsidarytų prietaiso viduje.
- Prietaiso šaldymo grandinė ir izoliacinės medžiagos neišmeta į aplinką anglies dvideginio.
- Sandarinimo putos savyje turi degiųjų dujų. Daugiau informacijos apie tinkamus prietaiso šalinimo metodus galite gauti susisiekę su savivaldybės institucijomis.
- Nepažeiskite arti šaldytuvo esančios šaldymo įrenginio dalies.

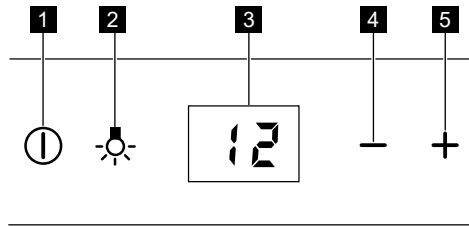
3. GAMINIO APRAŠYMAS



- 1** Durelių atleidimo mechanizmas
- 2** Teleskopiniai bėgeliai
- 3** Valdymo skydelis
- 4** Lentynas

- 5** Tvirtinimo juosta
- 6** Durelės
- 7** Tarpiklis
- 8** Specifikacijų lentelė

4. VALDYMO SKYDELIS



- 1** Įjungimo / išjungimo mygtukas
- 2** Apšvietimo mygtukas
- 3** Ekranas

- 4** Temperatūros mažinimo mygtukas
- 5** Temperatūros didinimo mygtukas

4.1 Įjungimo / išjungimo mygtukas ir temperatūros nustatymas

Norėdami įjungti prietaisą, paspauskite įjungimo / išjungimo mygtuką.

Ekrane bus rodoma nustatyta numatytoji temperatūra (12 °C).

Spaudžiant mygtuką „-/+“ galima nustatyti temperatūrą nuo 5 iki 20 °C (1 °C intervalais).

Norėdami išjungti prietaisą, 5 sekundes laikykite nuspaukę įjungimo / išjungimo mygtuką.

4.2 Apšvietimo mygtukas

Atidarius dureles įsijungia LED lemputė, uždarius – išsijungia. Jei norite, kad uždarius dureles lemputė toliau šviestų, atidarykite dureles ir paspauskite apšvietimo mygtuką.

Jei norite grąžinti pradinę parinktį, dar kartą paspauskite apšvietimo mygtuką.

4.3 Ekranas

Ekrane rodoma nustatyta temperatūra, klaidos pranešimai, ar pasirinktas demonstracinis režimas, ar mygtukai užrakinti.

4.4 Mygtukų užrakinimo režimas

Norėdami įjungti mygtukų užrakinimo režimą, 3 sekundes laikykite nuspaukę mygtuką „+“ ir apšvietimo mygtuką.

Prietaisas veiks toliau pagal paskutines parinktis.

Norėdami išjungti mygtukų užrakinimo režimą, atlikite tą patį veiksmą.

Pasirinkus šią funkciją ir paspaudus bet kurį mygtuką, ekrane bus rodomas pranešimas „bl“.

4.5 Demonstracinis režimas

DEMONTRACINIS REŽIMAS buvo sukurtas parodomoms ir pristatymams.

Ekranas bus įjungtas, galima keisti temperatūrą, tačiau aušinimo variklis bus išjungtas.

Norėdami įjungti arba išjungti demonstracinį režimą, 3 sekundes laikykite nuspaukę mygtukus „+“ ir „-“.


Taip pat galima nustatyti, kad uždarius dureles apšvietimo lemputė veiktų toliau.

Norėdami įjungti apšvietimą, paspauskite apšvietimo mygtuką.

5. NAUDOJIMAS

5.1. Kasdienis naudojimas

i Šis prietaisas išskirtinai naudojamas vyno laikymui.

i Vyno laikymo kamera pažymėta (duomenų lentelėje) 

Valymas

Prieš pradėdami naudoti prietaisą pirmą kartą, išplaukite prietaiso vidų ir visus jame esančius priedus su drungnu vandeniu ir neutraliu muilu. Tokiu būdu pašalinsite naujiems produktams būdingą kvapą.

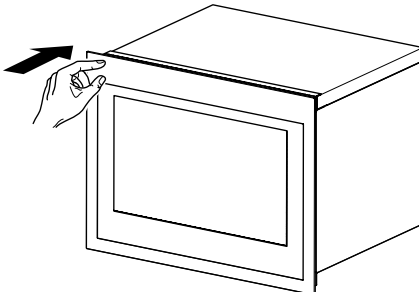
Išplovę kruopščiai išdžiovinkite.

- Jei durys laikomos atvertos ilgą laiką, temperatūra prietaiso laikymo skyriuose gali smarkiai išaugti.
- Reguliariai valykite paviršius, galinčius turėti sąlytį su maistu ir prieinamomis drenažo sistemomis.
- Žalią mėsą ir žuvis laikykite atitinkamose talpyklose vyno rūsyje. Tokiu būdu žalia mėsa ar žuvis neturės sąlyčio su kitu maistu ir negalės lašėti ant kito maisto.
- Jei šaldymo aparatas ilgą laiką laikomas tuščias, jį išjunkite, atitirpinkite, išvalykite ir išdžiovinkite. Duris palikite atviras, kad prietaiso viduje nesusidarytų pelėsis.

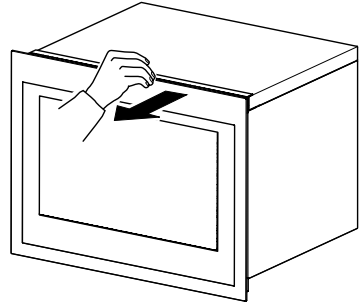
5.2 Durelių atidarymas

Norėdami atidaryti dureles:

- spustelėkite kairiąją durelių plokštės pusę



- arba patraukite jas



5.3 Naudojimas pirmą kartą

i Prieš naudodamiesi prietaisu pirmą kartą, drungnu vandeniu ir neutraliu muilu išvalykite vidų ir visus vidaus priedus, tada kruopščiai nusausinkite.



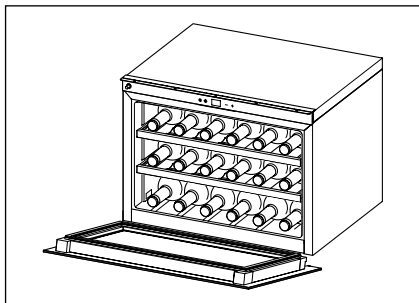
Nenaudokite valiklių ar abrazyvinių miltelių, tai sugadins apdailą.

Norėdami įjungti prietaisą, paspauskite įjungimo / išjungimo mygtuką ir, atsižvelgdami į vyno rūšį, nustatykite temperatūrą.

5.4 Temperatūros atstatos funkcija

Dingus elektrai vyno šaldytuvas prisimena ankstesnę temperatūros parinktį, todėl, atsiradus elektrai, temperatūra grįžta į ankstesnę parinktį.

5.4 Vyno saugojimas

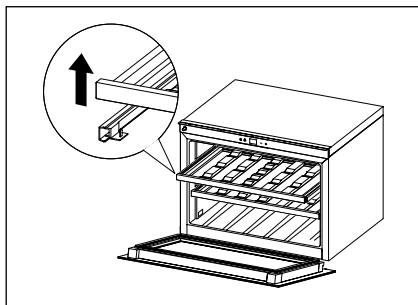
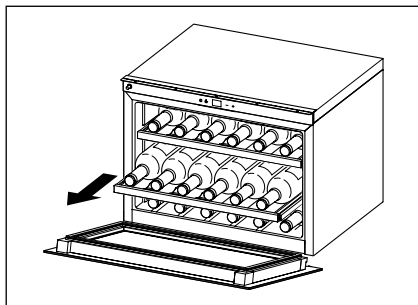


(750 ml tūrio bordo vyno buteliams)
Iš viso: 18 butelių

Vyno saugojimo laikas priklauso nuo vyno amžiaus, vynuogių rūšies, alkoholio kiekio ir jame esančio fruktozės ir tanino kiekio. Įsigydami patikrinkite, ar vinas jau išlaikytas, ar bus išlaikytas po tam tikro laiko. Rekomenduojama saugojimo temperatūra:

- Šampanas / „Prosecco“ ir putojantis vinas: nuo +6 iki +8 °C
- Baltas vinas: nuo +10 iki +12 °C
- Rožinis vinas: nuo +12 iki +16 °C
- Raudonas vinas: nuo +14 iki +18 °C

5.5 Vyno lentynos



- Norėdami lengvai pasiekti butelius, ištraukite lentynas bėgeliais.

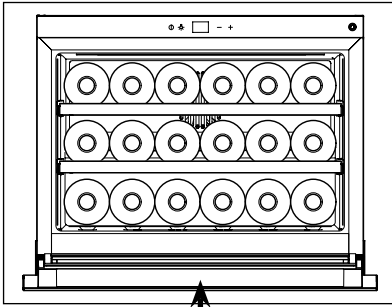


Norėdami išvengti durelių pažeidimo įsitikinkite, kad traukiant lentynas jos būtų iki galo atidarytos.

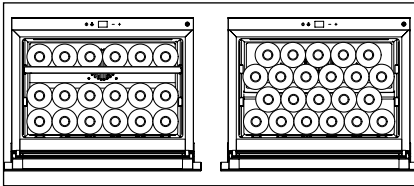
- Norėdami ištraukti arba įdėti lentyną, pakelkite arba įstumkite ją.

- Standartinis pastatymas

Telpa iki 18 bordo vyno butelių, po 6 kiekvienoje lentynoje.



Apatinė lentyna sukurta taip, kad į ją tilptų didesni ir aukštesni buteliai.



Tinka didesniems ir aukštesniems buteliams

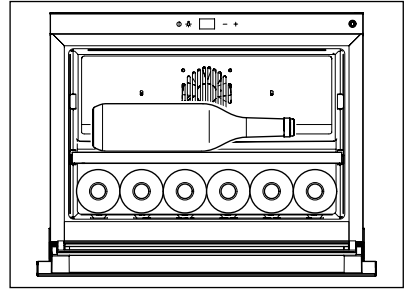
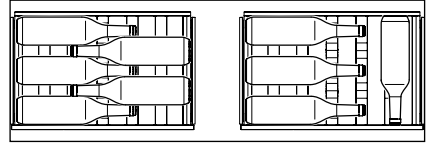
Išėmus lentynas galima padidinti talpumą, kaip parodyta paveikslėlyje.



ĮSPĖJIMAS! Įsitikinkite, kad buteliai nekontaktuoja su galinės sienelės

ertme.

- Horizontalus pastatymas



Norėdami didelius ir aukštus butelius laikyti antroje lentynoje, išimkite viršutinę lentyną, kaip parodyta paveikslėlyje.

6. NAUDOJIMO PATARIMAI

Įprastiniai veikimo garsai

Toliau pateikti garsai būdingi tinkamo prietaiso veikimo metu:

- Nežymūs gurguliavimo ir burbuliavimo garsai, sklindantys iš spyruoklių, kai šaldiklis pumpuojamas.
- Silpnas kompresoriaus dūzgesys ir virpėjimas, kai šaldiklis pumpuojamas.
- Staigus traškesys prietaiso viduje, kurį sukelia terminė dilatacija (natūralus ir nepavojingas fizikinis reiškinys).

- Nežymus spragtelėjimo garsas, kurį sukelia temperatūros reguliatorius įsijungiant arba išsijungiant kompresoriui.

Energijos taupymo patarimai

- Dažnai neatidarinkite durų ir nelaikykite jų atvertų ilgiau nei tai reikalinga.

7. ĮRENGIMAS

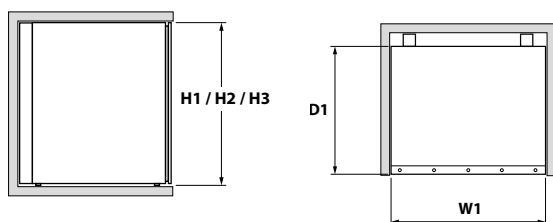
7.1 Padėties nustatymas

Aplink prietaisą būtina užtikrinti pakankamai vietos ventiliacijai, tokiu būdu išvengsite perkaitimo. Norėdami užtikrinti pakankamą ventiliaciją, sekite montavimo instrukcijos nurodymais.

Įrenkite prietaisą vietoje, kurioje aplinkos temperatūra atitiktų prietaiso specifikacijų lentelėje nurodytą klimato klasę.

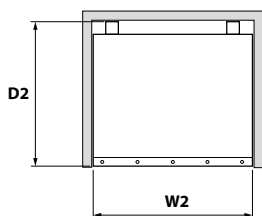
Klimato klasė	Aplinkos temperatūra
SN	Nuo +10 iki +32 °C
N	Nuo +16 iki +32 °C
ST	Nuo +16 iki +38 °C
T	Nuo +16 iki +43 °C

Bendrieji matmenys



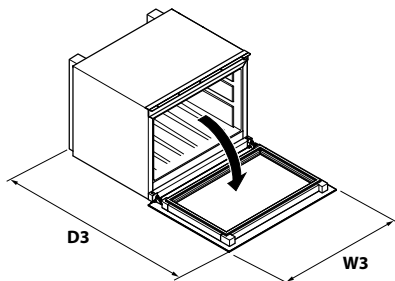
Bendrieji matmenys	H1	455
	W1	596
	D1	566

Reikalinga naudojimui erdvė



Reikalinga naudojimui erdvė	H2	455
	W2	596
	D2	571

Bendra naudojant užimama erdvė



Bendra naudojant užimama erdvė	H3	455
	W3	596
	D3	1026

8. PRIEŽIŪRA IR TECHNINĖ PRIEŽIŪRA



ATSARGIAI! Prieš atlikdami bet kokius techninės priežiūros darbus, atjunkite prietaisą nuo maitinimo tinklo.



Šio prietaiso aušinimo įrangoje yra angliavandenilių, todėl priežiūros ir papildymo darbus gali atlikti tik įgalioti priežiūros specialistai.

8.1 Reguliarus valymas

Įrangą būtina reguliariai valyti:



Netraukite, nejudinkite arba nepažeiskite jokių šaldytuvo viduje esančių vamzdelių ir (arba) laidų. Vidui valyti nenaudokite jokių valiklių, abrazyvinių miltelių, kvapių valymo priemonių arba vaškinų poliravimo priemonių, tai sugadins paviršių ir liks stiprus kvapas.

- Vidaus paviršius valykite šilto vandens ir valgomosios sodos tirpalu. Tirpalui pagaminti naudokite 2 arbatinius šaukštelių valgomosios sodos 1 litrui vandens.
- Lentynas valykite švelnaus valiklio tirpalu.
- Valydami valdiklių sritį ar kitas elektrines dalis, vandens likučius nusauskite kempinėle arba šluoste.

- Vidaus paviršius ir priedus valykite drungnu vandeniu ir neutraliu muilu.
- Reguliariai tikrinkite durų tarpiklius ir išvalykite bet kokius nešvarumus.
- Praskalaukite ir kruopščiai išdžiovinkite.

8.2 Nenaudojimo laikotarpiai

Jei prietaisas ilgą laiką nenaudojamas, imkitės šių atsargumo priemonių:

- atjunkite prietaisą nuo maitinimo tinklo,
- ištraukite viską, kas yra viduje,
- išvalykite prietaisą ir visus priedus,
- palikite dureles praviras, kad išvengtumėte nemalonaus kvapo.

9. TRIKČIŲ ŠALINIMO GAIRĖS

Dažniausias problema, susijusias su vyno šaldytuvu, galite išspręsti savarankiškai; tokiu būdu išvengsite galimų išlaidų, susijusių su skambinimu techninės priežiūros centru. Išbandykite čia pateiktus patarimus.

Problema	Galima priežastis	Sprendimas
Vyno šaldytuvus neveikia.	<ul style="list-style-type: none"> Neprijungtas. Prietaisas išjungtas. Suveikė saugiklis. Aktyvus demonstracinis režimas. 	<ul style="list-style-type: none"> Prijunkite prietaisą. Ijunkite prietaisą. Ijunkite saugiklį. Išjunkite demonstracinį režimą (3 sek. spauskite „+ / -“).
Vyno šaldytuvus nepakankamai šaltas.	<ul style="list-style-type: none"> Patikrinkite temperatūros valdiklio nustatymą. Durys nėra iki galo uždarytos. Durų tarpiklis nėra sandarus. 	<ul style="list-style-type: none"> Patikrinkite nustatytą temperatūrą. Patikrinkite, ar durys uždarytos. Išvalykite durų tarpiklį kempinėle, sudrėkinta vandenyje su neutraliu plovikliu.
Kompresorius nuolatos veikia.	<ul style="list-style-type: none"> Patalpos temperatūra aukštesnė nei įprastai. Durys pernelyg dažnai atidaromos. Durys nėra iki galo uždarytos. Durų tarpiklis nėra sandarus. 	<ul style="list-style-type: none"> Patikrinkite patalpos temperatūrą. Nepalikite atidarytų durų ilgiau nei reikia. Išitikinkite, kad durys visiškai uždarytos. Patikrinkite tarpiklio būklę ir, jei reikia, išvalykite kempinėle, sudrėkinta vandenyje su neutraliu plovikliu.
Apšvietimas neveikia.	<ul style="list-style-type: none"> Neprijungtas. Suveikė saugiklis. Sudegė LED. Neveikia apšvietimo mygtukas. 	<ul style="list-style-type: none"> Prijunkite prietaisą. Ijunkite saugiklį. Susisiekite su techninės priežiūros centru. Susisiekite su techninės priežiūros centru.
Per didelė vibracija.	<ul style="list-style-type: none"> Išitikinkite, kad vyno šaldytuvus stovi lygiai. 	<ul style="list-style-type: none"> Išlyginkite prietaisą.
Per daug triukšmo.	<ul style="list-style-type: none"> Barškėti gali dėl šaltnešio tekėjimo, tai normalu. Dėl vidinių sienelių išsiplėtimo ir susitraukimo gali sklisti pokštelėjimo ir spragsėjimo garsai. Vyno šaldytuvus stovi nelygiai. Ventiliatorius nešvarus. 	<ul style="list-style-type: none"> Išlyginkite prietaisą. Išvalykite dulkes nuo ventiliatoriaus. Jei triukšmas padidėja, susisiekite su techninės priežiūros centru.
Durys netinkamai užsidaro.	<ul style="list-style-type: none"> Vyno šaldytuvus stovi nelygiai. Durys neteisingai pritvirtintos. Tarpiklis nešvarus. 	<ul style="list-style-type: none"> Išlyginkite prietaisą. Patikrinkite, ar užsidaro durys. Išvalykite durų tarpiklį kempinėle, sudrėkinta vandenyje su neutraliu plovikliu.
Garsinis signalas	<ul style="list-style-type: none"> Durys neuždarytos (signalas trunka 30 minučių). 	<ul style="list-style-type: none"> Uždarykite duris.
Rodomas E3	<ul style="list-style-type: none"> Durys buvo praviros ilgiau nei 30 minučių. Sugedo durų jungiklis su liežuveliu. 	<ul style="list-style-type: none"> Uždarykite duris. Susisiekite su techninės priežiūros centru.
Rodomas E1 ir kas 5 minutes įsijungs garsinis signalas.	<ul style="list-style-type: none"> Temperatūra vyno šaldytuvo viduje nėra diapazone nuo -20 °C iki +60 °C Temperatūros jutiklis neveikia arba atjungtas. 	<ul style="list-style-type: none"> Patikrinkite, ar nuo šalia esančių įrenginių sklinda šiluma. Susisiekite su techninės priežiūros centru.
Rodomas E2	<ul style="list-style-type: none"> Nuo šalia esančių įrenginių sklinda šiluma. Aplinkos temperatūra netinkama gamtinio klimato klasei. Neveikia kompresorius arba ventiliatorius. 	<ul style="list-style-type: none"> Patikrinkite, ar nuo šalia esančių įrenginių sklinda šiluma. Išitikinkite, kad gaminys įrengtas vietoje, kurios aplinkos temperatūra yra tinkama gamtinio klimato klasei. Susisiekite su techninės priežiūros centru.

10. TECHNINĖ INFORMACIJA

Techniniai duomenys

Techninė informacija pateikta vidinėje prietaiso pusėje esančioje duomenų lentelėje ir energijos suvartojimo etiketėje.

Energijos suvartojimo etiketės QR kode pateikiama internetinė nuoroda į ES EPREL duomenų bazės informaciją, susijusią su prietaiso veikimu. Saugokite energijos suvartojimo etiketę kartu su naudotojo vadovu ir kitais dokumentais, pateiktais su šiuo įrenginiu.

Ši informacija taip pat prieinama EPREL duomenų bazėje (<https://eprel.ec.europa.eu>) įvedus modelio pavadinimą ir gaminio numerį, kuriuos rasite prietaiso duomenų lentelėje. Detalesnę informaciją apie energijos suvartojimo etiketę rasite www.theenergylabel.eu.

Techninė informacija pateikta vidinėje arba išorinėje prietaiso pusėje esančioje duomenų lentelėje ir energijos suvartojimo etiketėje.


11. INFORMACIJA TYRIMŲ INSTITUTAMS

Prietaiso montavimas ir parengimas „Eco-Design“ patikrai turi atitikti EN 62552 reikalavimus.

Ventiliacijos reikalavimai, išėmos matmenys ir mažiausi atstumai nuo galinės dalies nurodomi šio vartotojo vadovo 6 skyriuje. Jei reikalinga bet kokia tolesnė informacija, įskaitant pakrovimo planus, kreipkitės į prietaiso gamintoją.

12. APLINKOSAUGOS KLAUSIMAI




Simbolis  ant gaminio ar jo pakuotės nurodo, kad šio produkto negalima šalinti su buitinėmis atliekomis.

Prietaisas turėtų būti nugabentas į specialų surinkimo punktą, kuriame perdirbamos elektros ir elektroninės įrangos atliekos.

Užtikrindami tinkamą šio produkto pašalinimą, padėsite išvengti galimų neigiamų aplinkos ir žmonių sveikatos pasekmių, kurias priešingu atveju galėtų sukelti netinkami šio produkto atliekų tvarkymo būdai.

Norėdami gauti išsamesnės informacijos apie šio produkto perdirbimo metodus, kreipkitės į vietinę savivaldybę, buitinių atliekų tvarkymo tarnybą ar prekybos vietą, kurioje įsigijote produktą.

Pakavimo medžiagos

Medžiagos, pažymėtos ženklu yra perdirbamos.  Sudėkite pakavimo medžiagas į tinkamas perdirbimui surinkimo talpas.

www.aeg.com/shop



111222333-A-362013

AEG